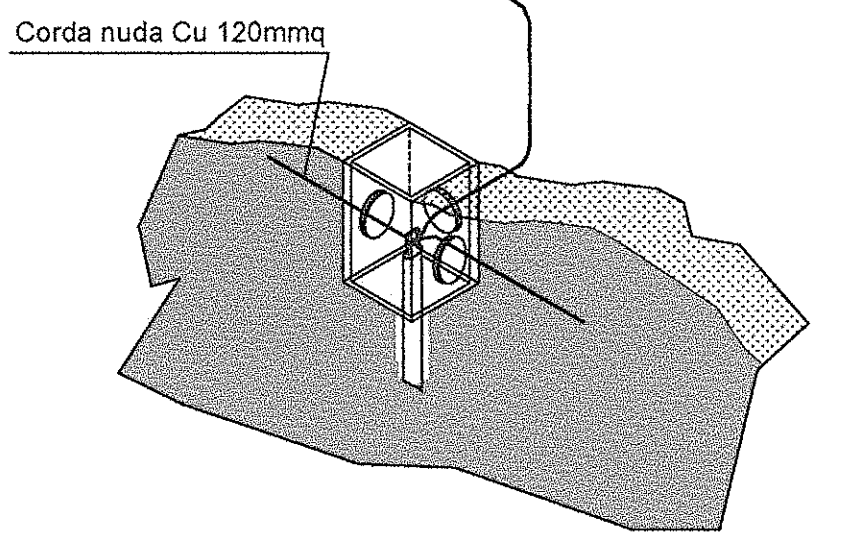


#### LEGENDA SIMBOLI IMPIANTO DI TERRA

	Corda di rame nudo interrata a 60cm di profondità - sez. 120mmq
	Collettore perimetrale in piatto di rame dim. 40x3mm
	Conduttore di terra in cavo unipolare N07V-K sez. 95mmq
	Pozzetto 45x45cm con dispersore verticale di terra L=4,50m costituito da paline componibili (l=1,5m) in acciaio ramato
	Nodo equipotenziale in piatto di rame stagnato
	Maglia di terra interna realizzata con rete elettrosaldata 20X20 cm

PARTICOLARE POZZETTO CON DISPERSORE (Fuori scala)  
 Alla barra collettrice di terra in piatto di rame forato installata all'interno del fabbricato



COMMITTENTE: RFI  
**RETE FERROVIARIA ITALIANA**  
 GRUPPO FERROVIE DELLO STATO ITALIANE

PROGETTAZIONE:

DIREZIONE TECNICA  
 PRODUZIONE SUD - ISOLE

PROGETTO DEFINITIVO

ITINERARIO NAPOLI - BARI  
 VARIANTE LINEA CANCELLO - NAPOLI

**GALLERIA CASALNUOVO**  
 PLANIMETRIA CON IMPIANTO DI TERRA F.T. LATO BARI

SCALA: **1:50**

COMMESSA LOTTO FASE ENTE TIPO DOC. OPERA/DISCIPLINA Progr. REV.

**IF0E 00 D 78 PX LF3300 002 A**

Revis.	Descrizione	Redatto	Data	Verificato	Data	Approvato	Data	Aut. Leg.
A	Emissione Esecutiva	F. Massari	Luglio 2015	L. Surace	Luglio 2015	D. Agrea	Luglio 2015	

Stampato dal Servizio di plottaggio ITALFERR S.p.A.

File: IF0E00D78PXL3300002A-IMP TERRA CABINE MT\_BT LATO BARI.dwg ALBA s.r.l. n. Elab.: **872**