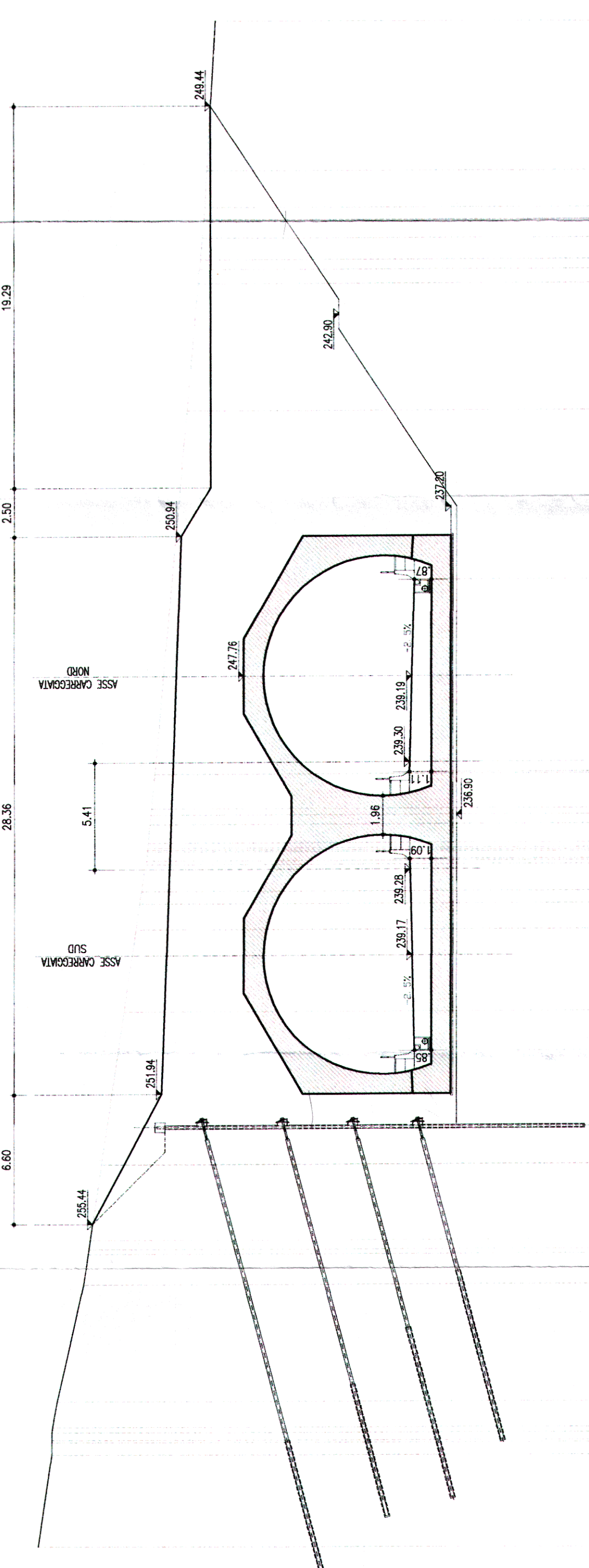


SEZIONE N. : 143  
PROGR. 8666,75



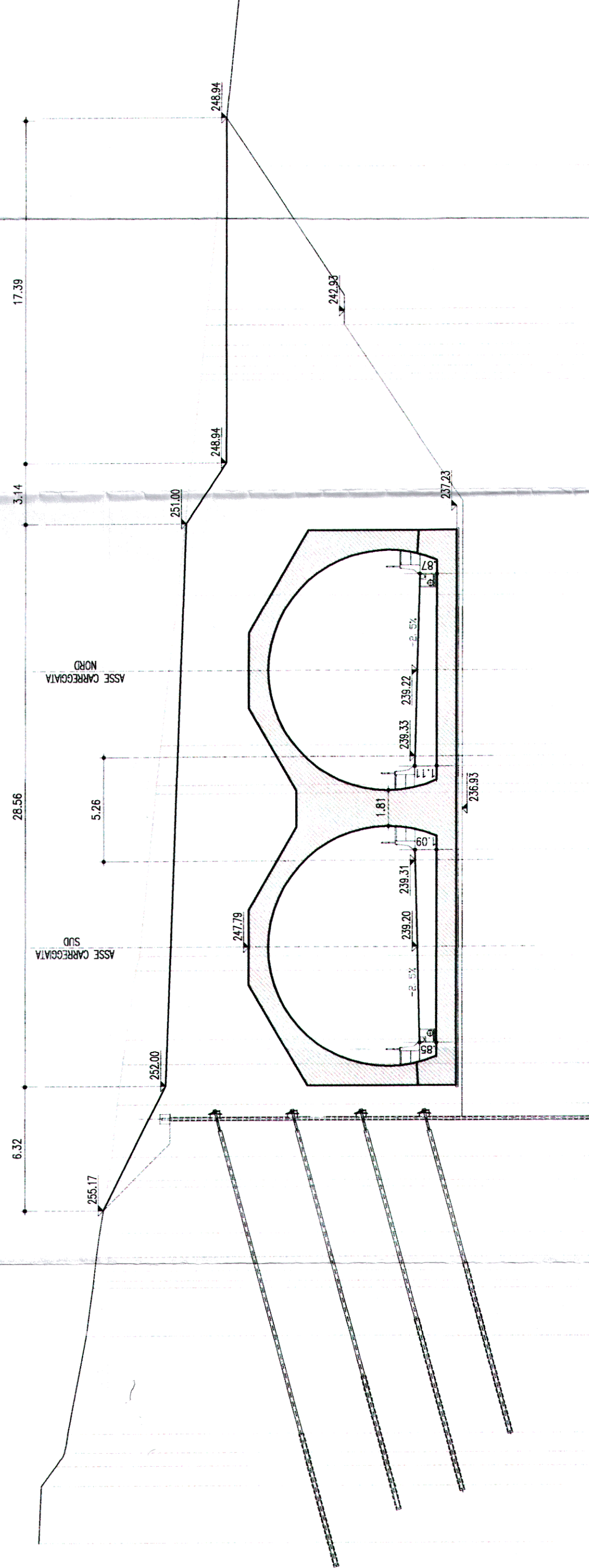
Scala 1:200

526,4

20m

|                   |      |
|-------------------|------|
| QUOTE TERRENO     |      |
| DISTANZA TERRENO  | 6,90 |
| QUOTE PROGETTO    |      |
| DISTANZA PROGETTO | 6,90 |

SEZIONE N. : 144  
PROGR. 871,75



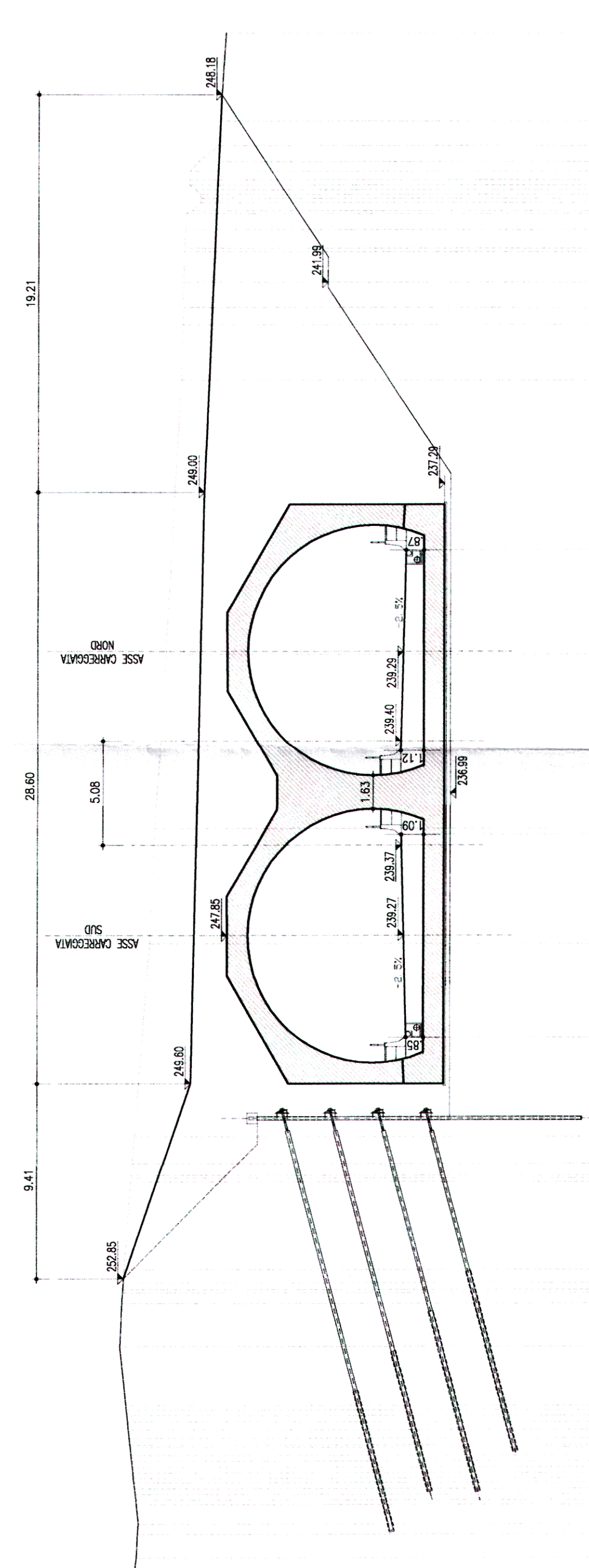
Scala 1:200

526,4

20m

|                   |      |
|-------------------|------|
| QUOTE TERRENO     |      |
| DISTANZA TERRENO  | 6,53 |
| QUOTE PROGETTO    |      |
| DISTANZA PROGETTO | 6,53 |

SEZIONE N. : 146  
PROGR. 8771,74



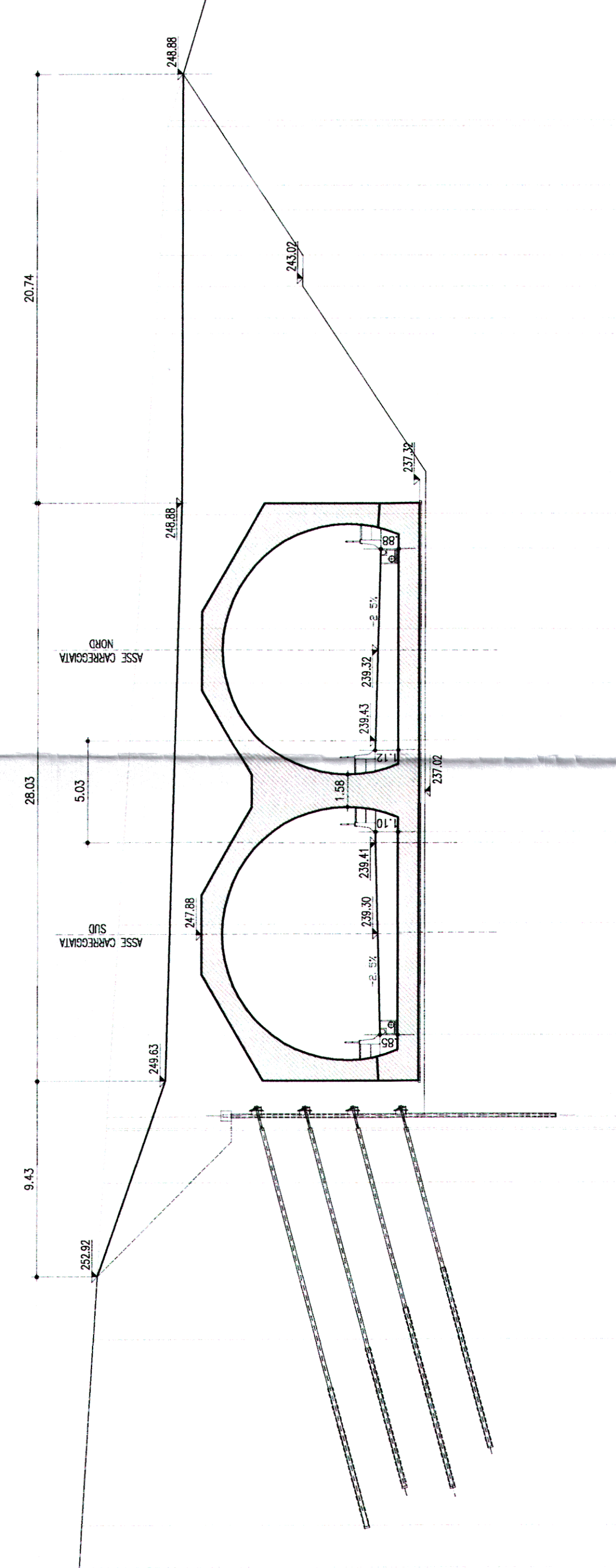
Scala 1:200

526,4

20m

|                   |      |
|-------------------|------|
| QUOTE TERRENO     |      |
| DISTANZA TERRENO  | 6,41 |
| QUOTE PROGETTO    |      |
| DISTANZA PROGETTO | 6,41 |

SEZIONE N. : 147  
PROGR. 8796,74



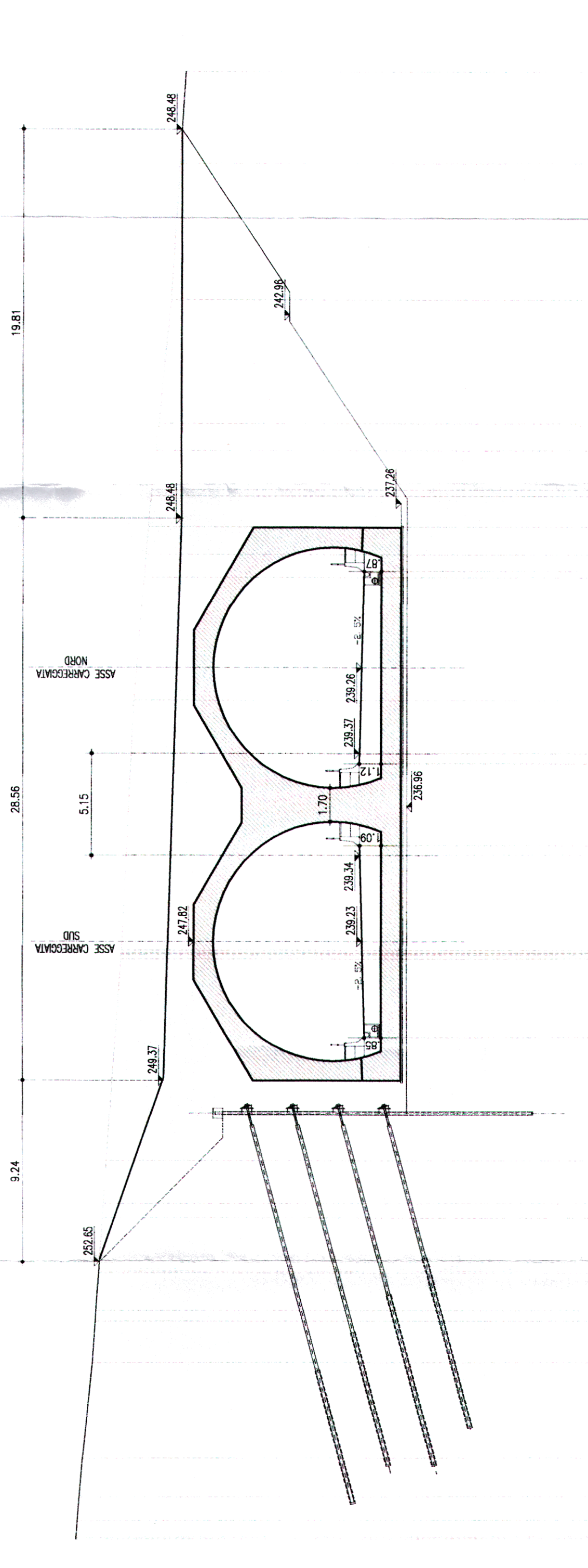
Scala 1:200

526,4

20m

|                   |      |
|-------------------|------|
| QUOTE TERRENO     |      |
| DISTANZA TERRENO  | 6,43 |
| QUOTE PROGETTO    |      |
| DISTANZA PROGETTO | 6,43 |

SEZIONE N. : 145  
PROGR. 8746,75



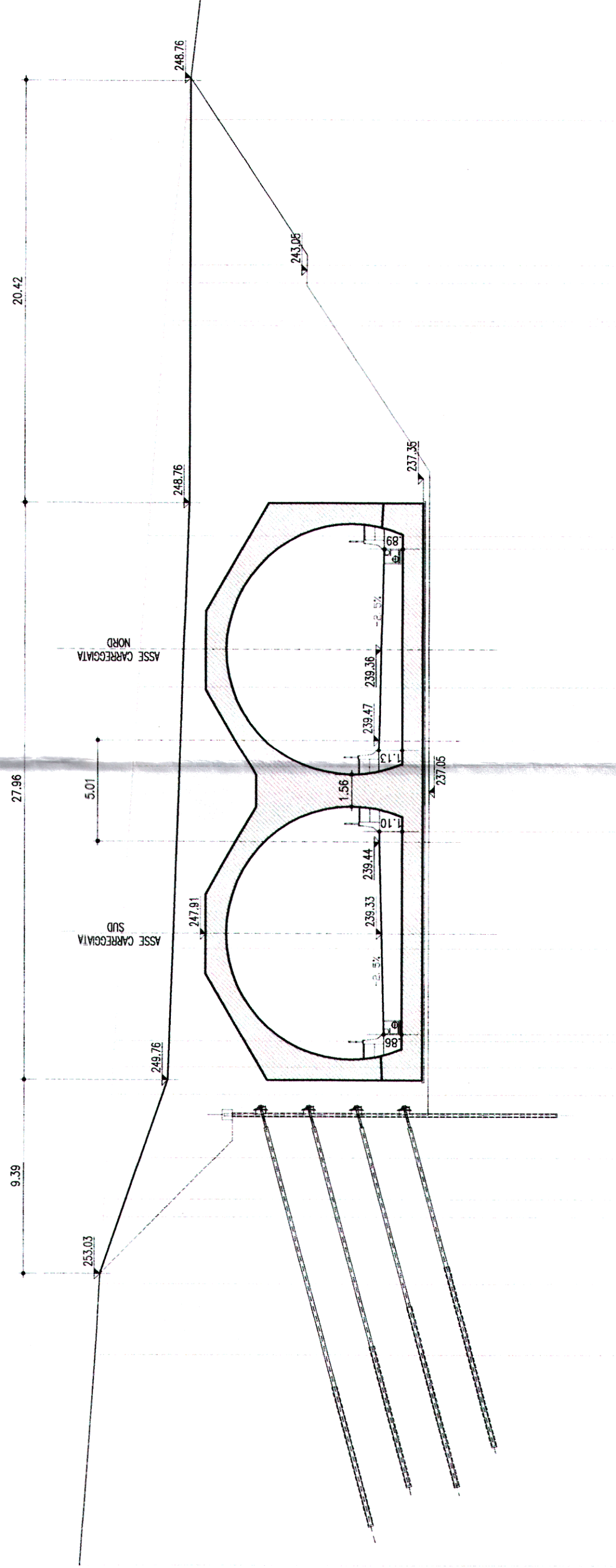
Scala 1:200

526,4

20m

|                   |      |
|-------------------|------|
| QUOTE TERRENO     |      |
| DISTANZA TERRENO  | 6,24 |
| QUOTE PROGETTO    |      |
| DISTANZA PROGETTO | 6,24 |

SEZIONE N. : 148  
PROGR. 8821,74



Scala 1:200

526,4

20m

|                   |      |
|-------------------|------|
| QUOTE TERRENO     |      |
| DISTANZA TERRENO  | 6,35 |
| QUOTE PROGETTO    |      |
| DISTANZA PROGETTO | 6,35 |

567



**ASSE VIARIO MARCHE-UMBRIA**  
**E QUADRILATERO DI PENETRAZIONE INTERNA**  
 MAXILOTTO 2  
 LAVORI DI COMPLETAMENTO - PERUBIA ANCONA  
 SS. 318 DI "VALE FABRICA" - TRATTO PANELLO - VAL FABRICA  
 SS. 76 "AL DESINO" - TRATTO FOSSATO VICO - CANCELLELLI E ALBACINA - SERRA SAN QUIRICO  
 "PEDIMENTANA DELLE MARCHE" - TRATTO FABRIANO-MECCA-SFERCIA

PROGETTO ESECUTIVO IN VARIANTE

CONTRAENTE GENERALE:

DIRPA S.c.a.r.l.

PROGETTAZIONE:

COSE INNOVATIVE PROVINCIA UMBRIA  
 AREA DI INTERESSE ECONOMICO  
 LAVORI DI INTERESSE REGIONALE  
 AREA DI INTERESSE REGIONALE  
 AREA DI INTERESSE REGIONALE

CONTRASTI GENERALI:  
 DIRPA S.c.a.r.l.  
 ING. PAOLO CHIODINI  
 ING. PABLO CHIODINI

PROGETTAZIONE:  
 DIRPA S.c.a.r.l.  
 ING. PAOLO CHIODINI  
 ING. PABLO CHIODINI

CONTRASTI GENERALI:  
 DIRPA S.c.a.r.l.  
 ING. PAOLO CHIODINI  
 ING. PABLO CHIODINI

CONTRASTI GENERALI:  
 DIRPA S.c.a.r.l.  
 ING. PAOLO CHIODINI  
 ING. PABLO CHIODINI

CONTRASTI GENERALI:  
 DIRPA S.c.a.r.l.  
 ING. PAOLO CHIODINI  
 ING. PABLO CHIODINI

CONTRASTI GENERALI:  
 DIRPA S.c.a.r.l.  
 ING. PAOLO CHIODINI  
 ING. PABLO CHIODINI

CONTRASTI GENERALI:  
 DIRPA S.c.a.r.l.  
 ING. PAOLO CHIODINI  
 ING. PABLO CHIODINI

CONTRASTI GENERALI:  
 DIRPA S.c.a.r.l.  
 ING. PAOLO CHIODINI  
 ING. PABLO CHIODINI

Codice elaborato: **L0703\_12A E 16 GA 2108 SEZ 02 B**

REVISIONI:  
 DATA: 10/05/2011  
 DESCRIZIONE: EMISIONE IN VARIANTE  
 AUTORE: BCS  
 VERIFICATO: TURCO  
 APPROVATO: DIMANI