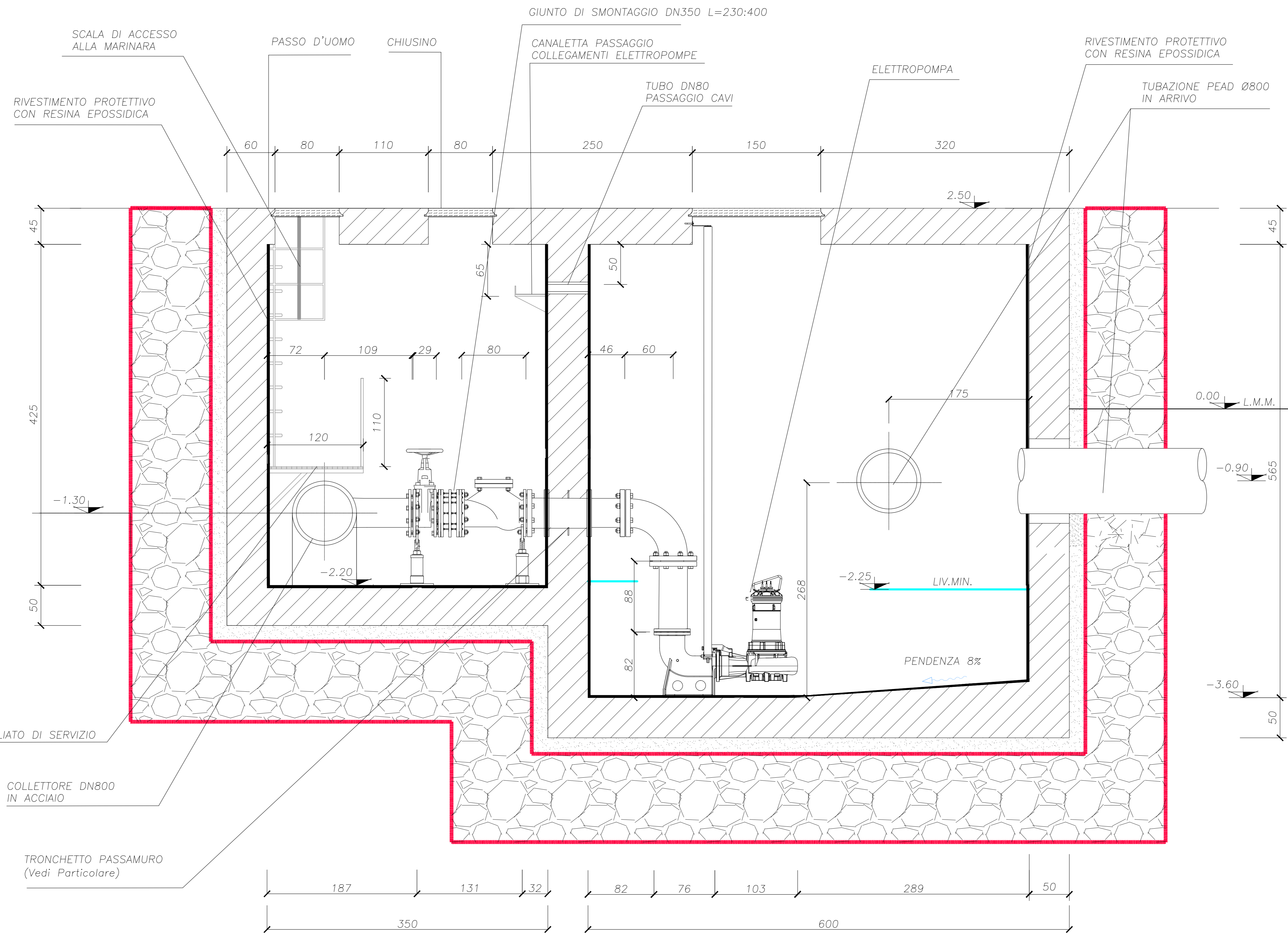
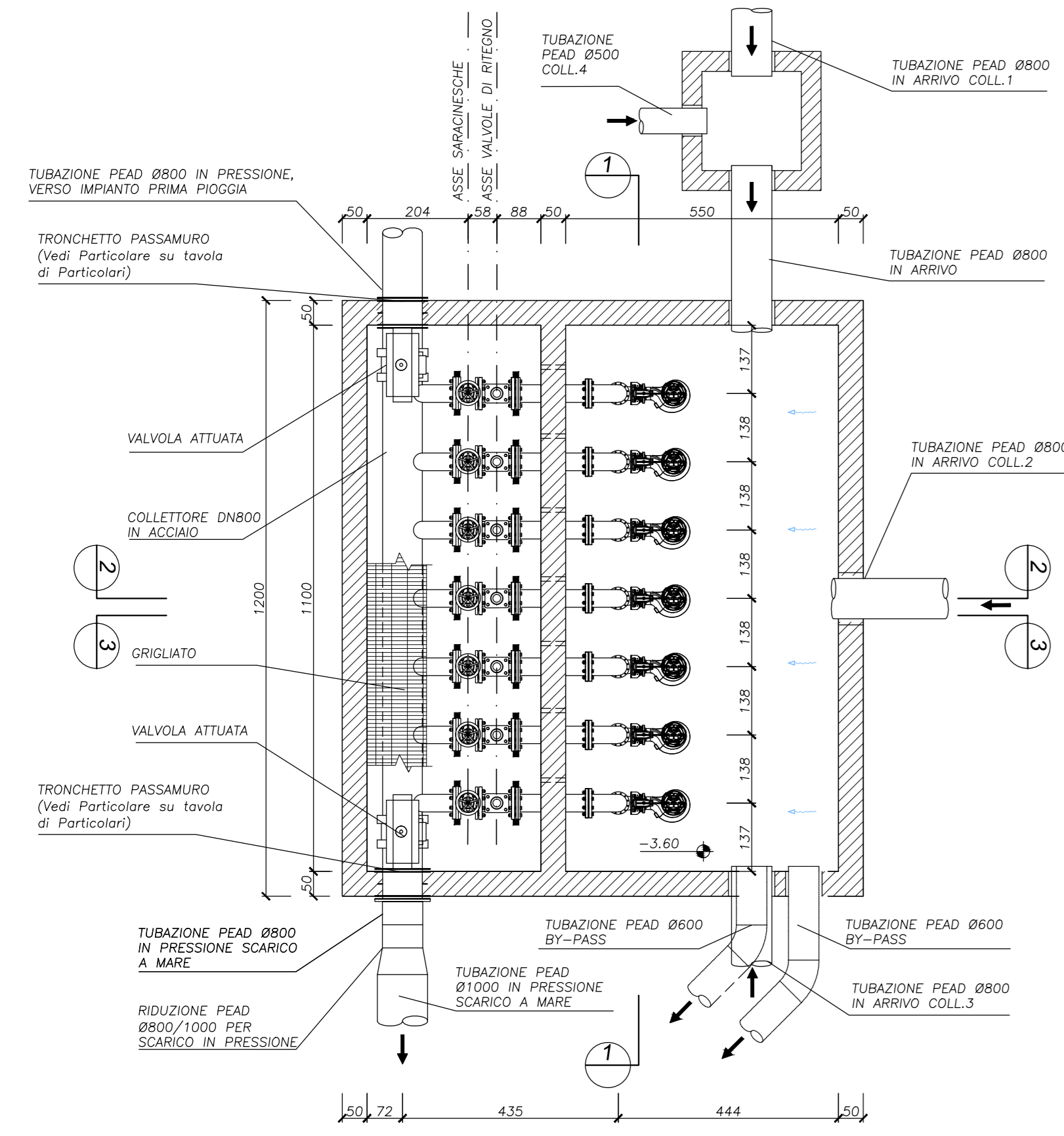
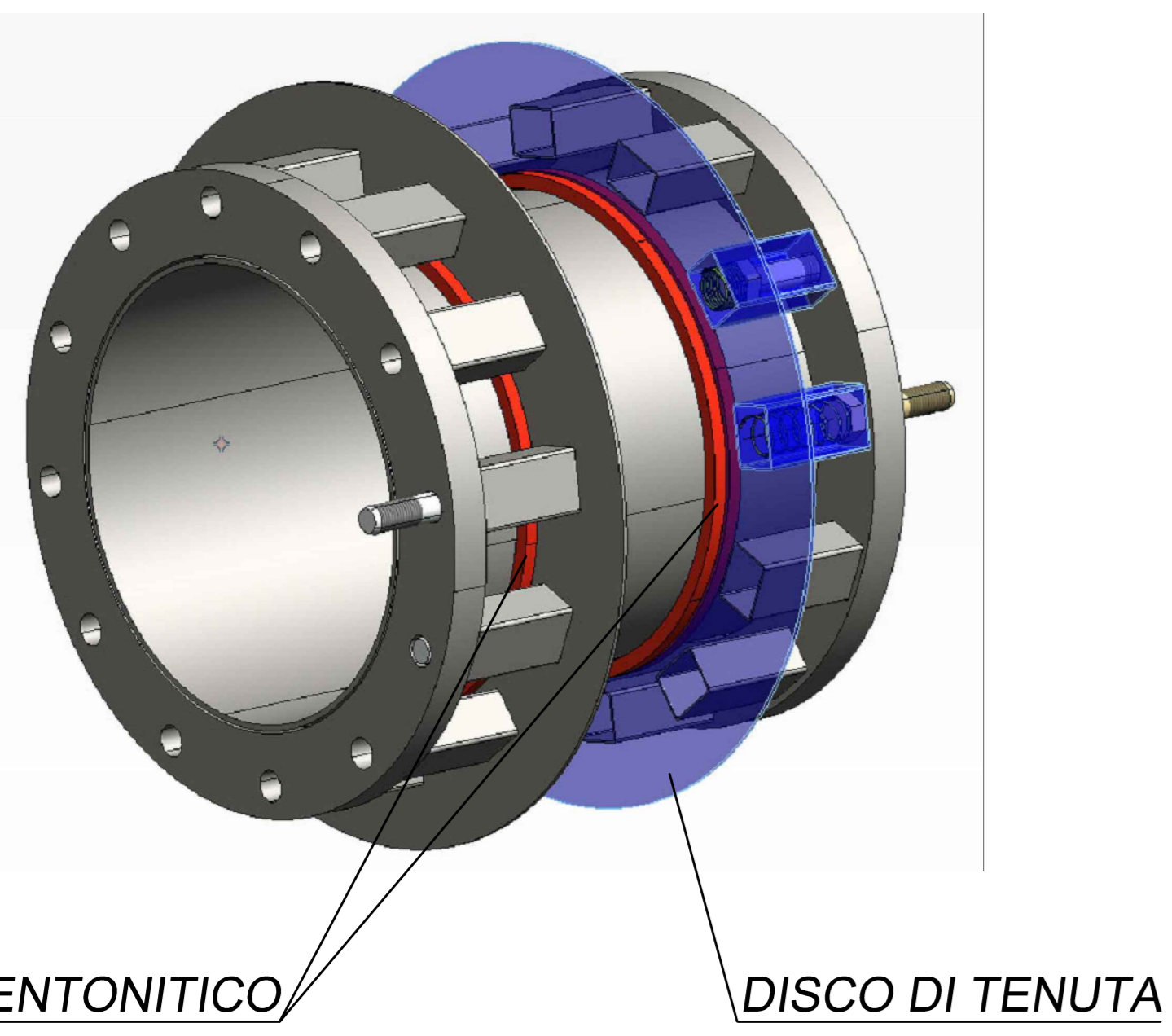


PIANTA QUOTA 0.00 m s.l.m
SCALA 1:100

SEZIONE 2-2
SCALA 1:25



PARTICOLARE TRONCHETTO PASSAMURO



Autorità Portuale di Augusta

LAVORI DEL PRIMO STRALCIO E DEL SECONDO STRALCIO DELLA TERZA FASE DEL PORTO COMMERCIALE DI AUGUSTA - BANCINE CONTAINERS -

IMPRESE:

PROGETTO ESECUTIVO DI FUSIONE ED INTEGRAZIONE DEL I E II STRALCIO

3						
2						
1	31/07/15	PRIMA REVISIONE	S. ZARUBINI	A. MARCONI	A. MULLER	
0	08/11/14	PRIMA EMISSIONE	S. ZARUBINI	A. MARCONI	A. MULLER	
REV.	DATA	EMISIONE	RED.	VER.	APPR.	
PROGETTO	OPERA	TIPO ELAB.	N° ELAB.	REV.	VER.	APPR.
1073	ID02	A	001	B		
SCALA: VARIE						

TITOLO ELABORATO:
IMPIANTO IDRICO E FOGNARIO
 Particolari impianto di sollevamento

PROGETTAZIONE:

RESPONSABILE DEL PROCEDIMENTO: