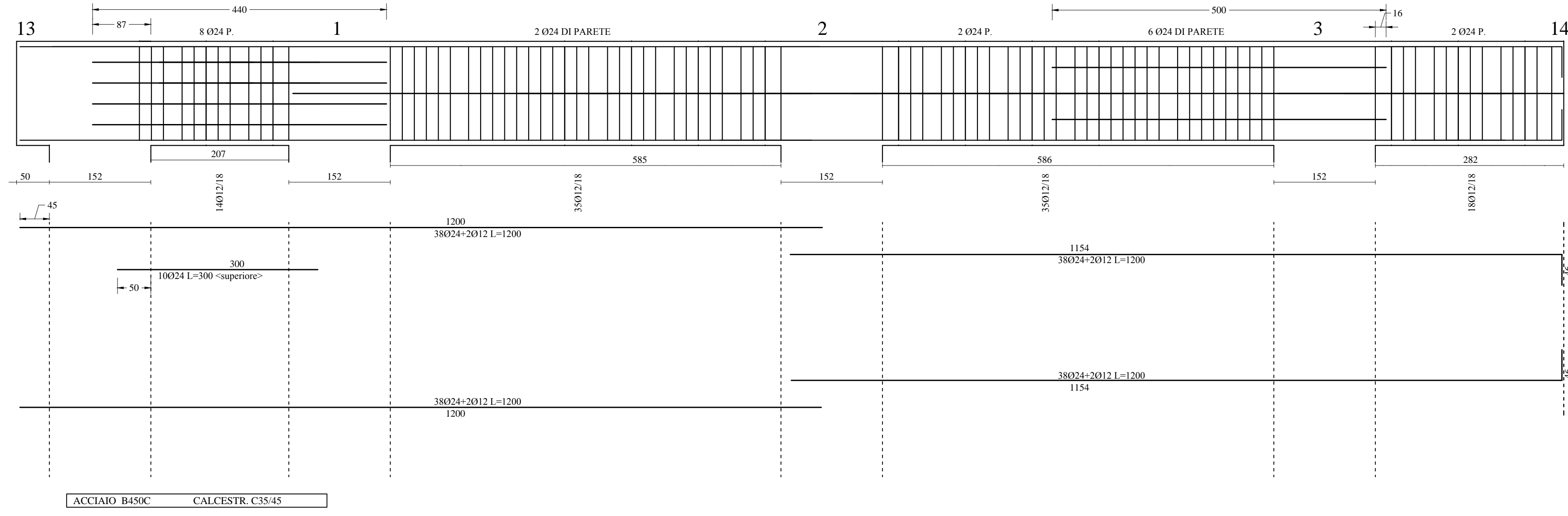
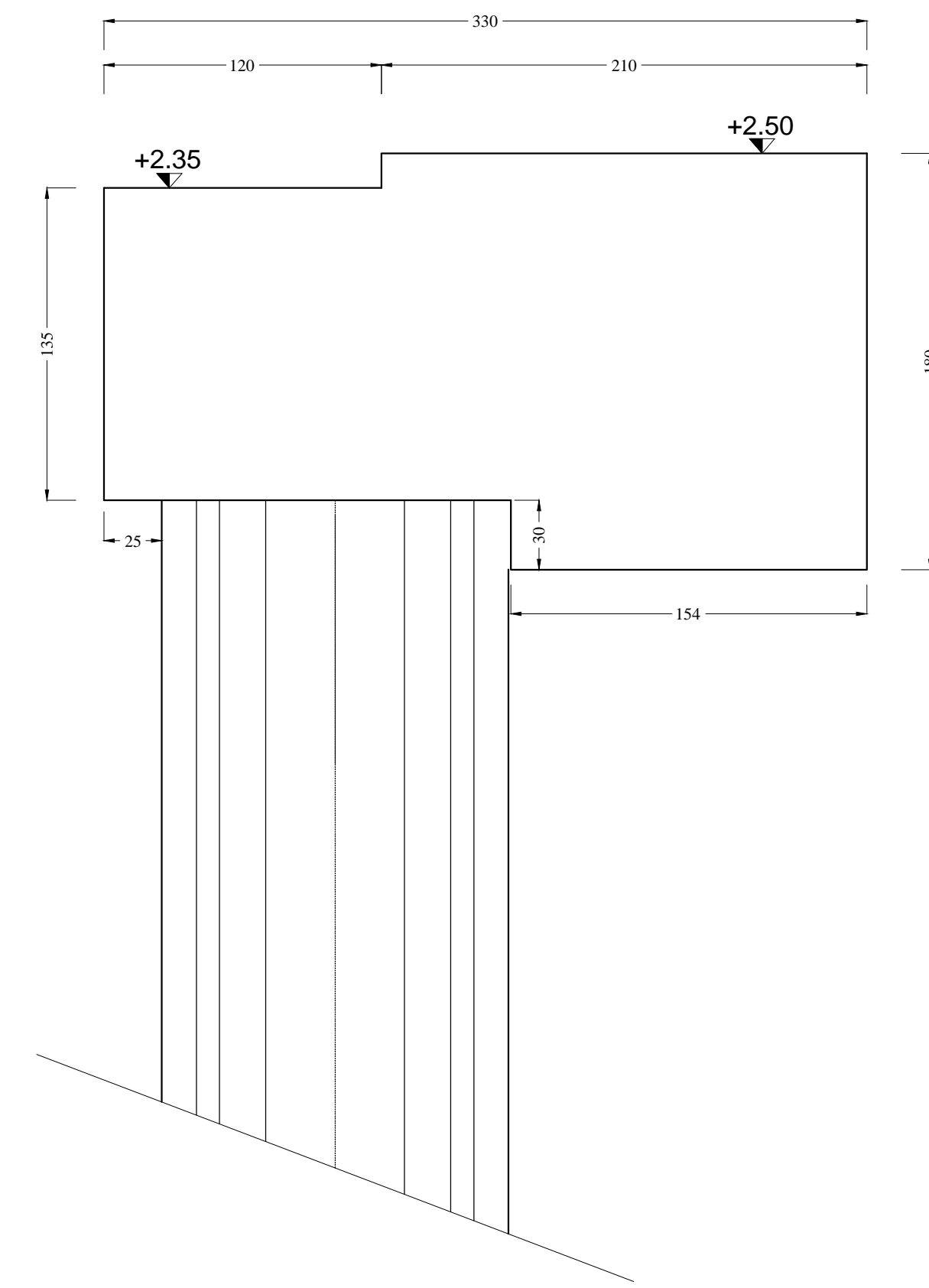


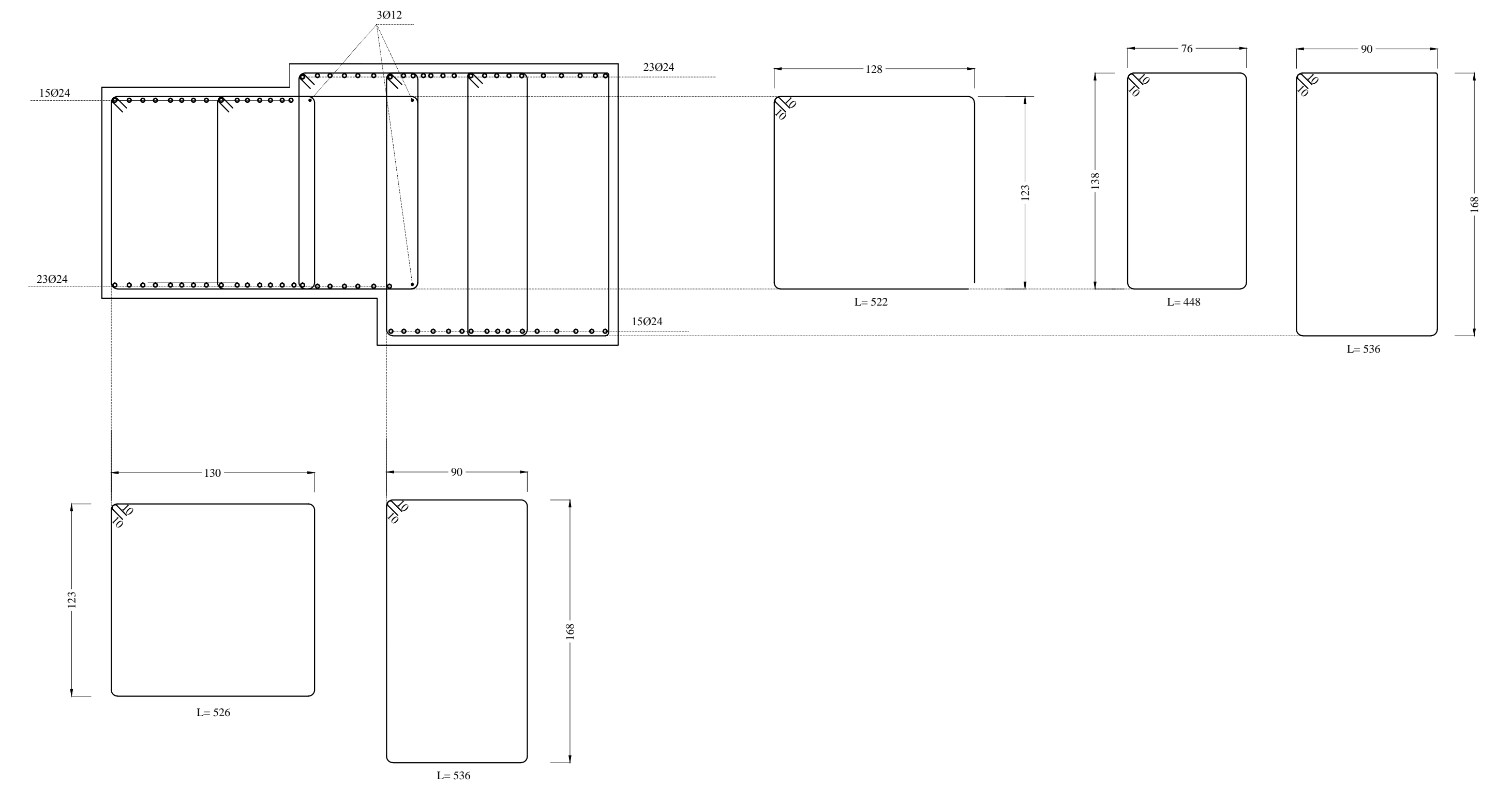
TRAVE LONGITUDINALE 13-1-2-3-14 - Concio E
Scala 1:50



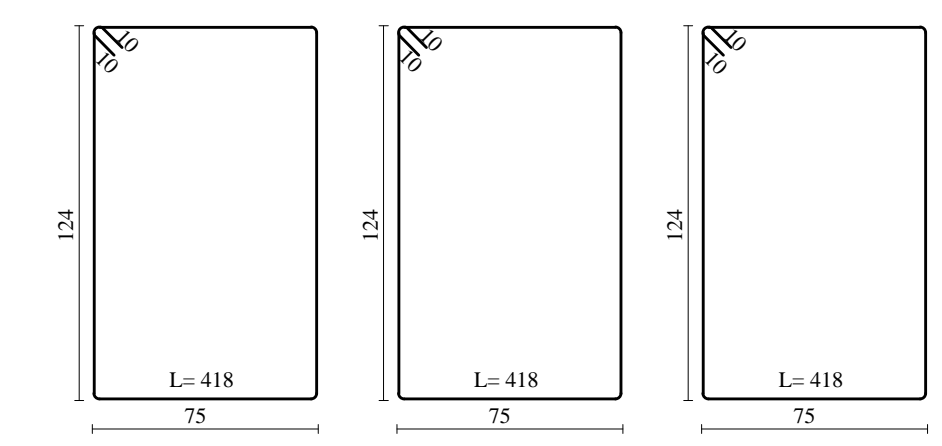
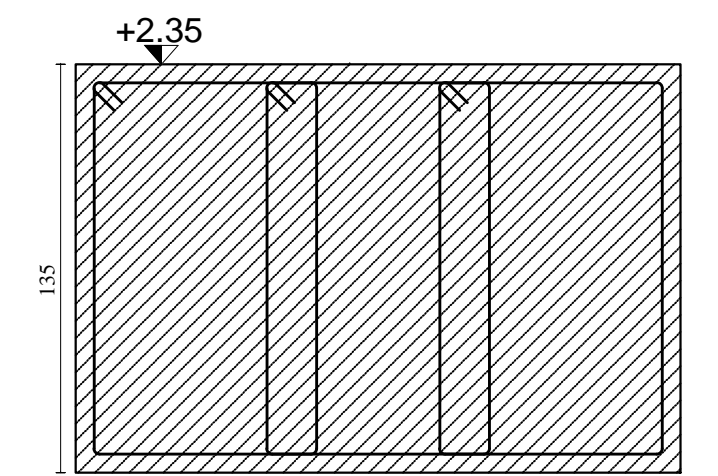
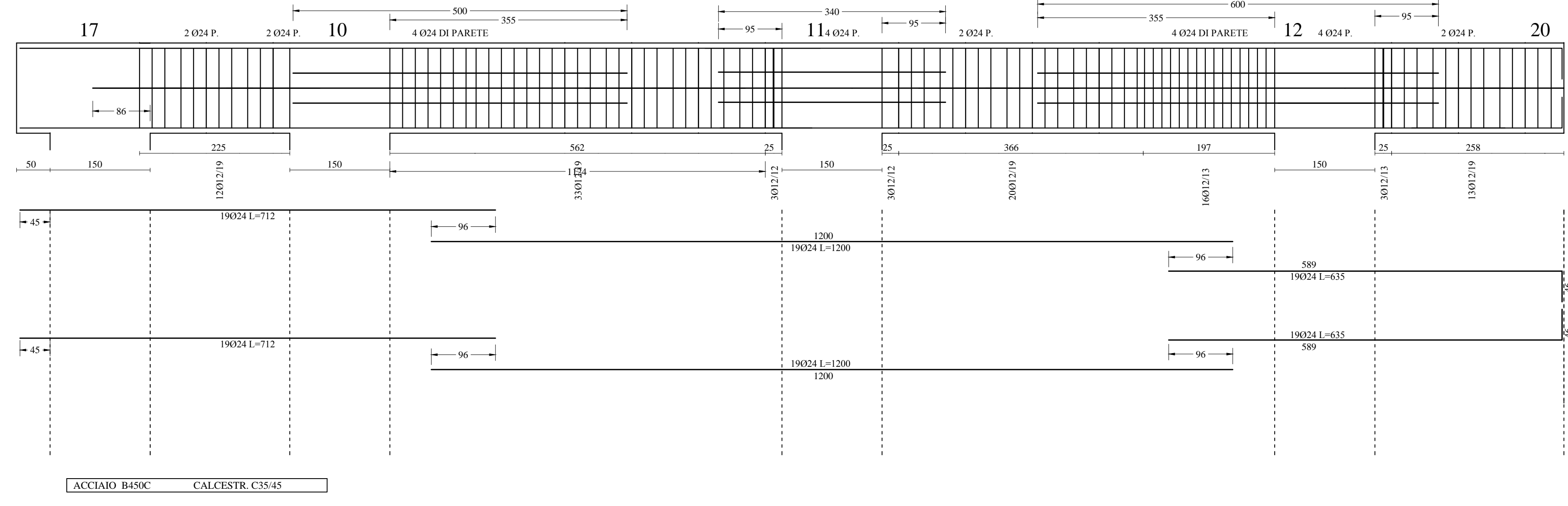
Scala 1:25



Scala 1:25



TRAVE LONGITUDINALE 17-10-11-12-20 - Concio E
Scala 1:50

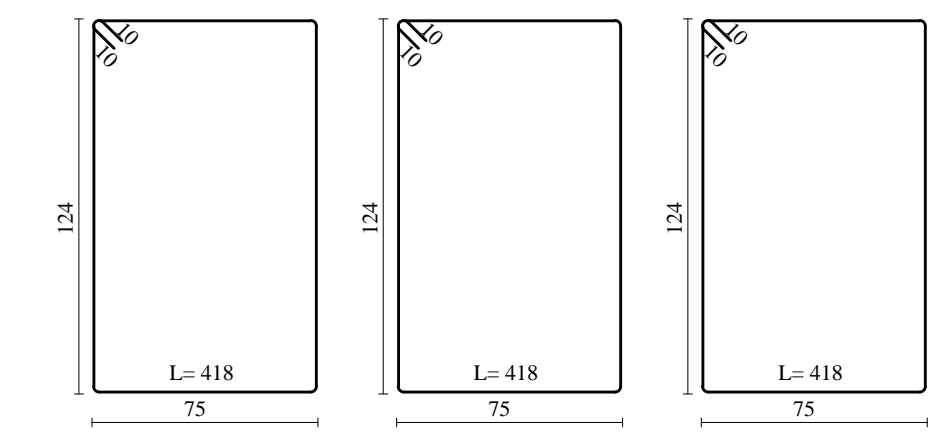
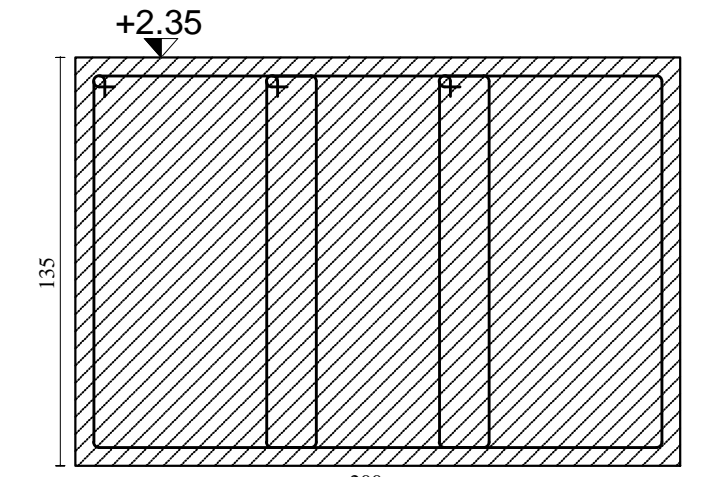
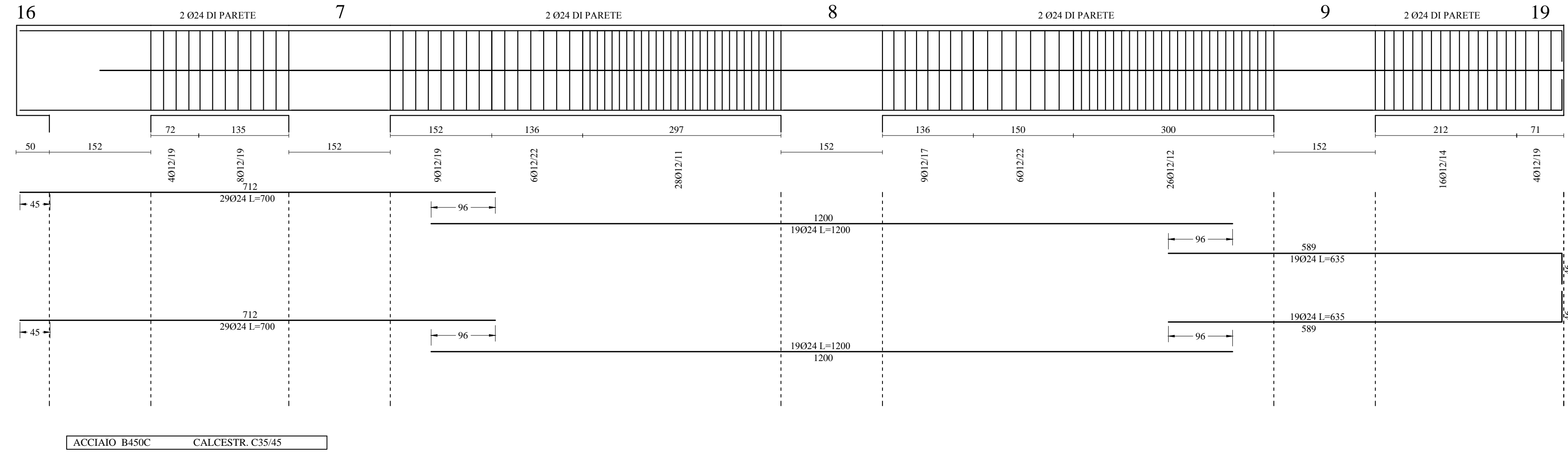


PRESCRIZIONI MATERIALI

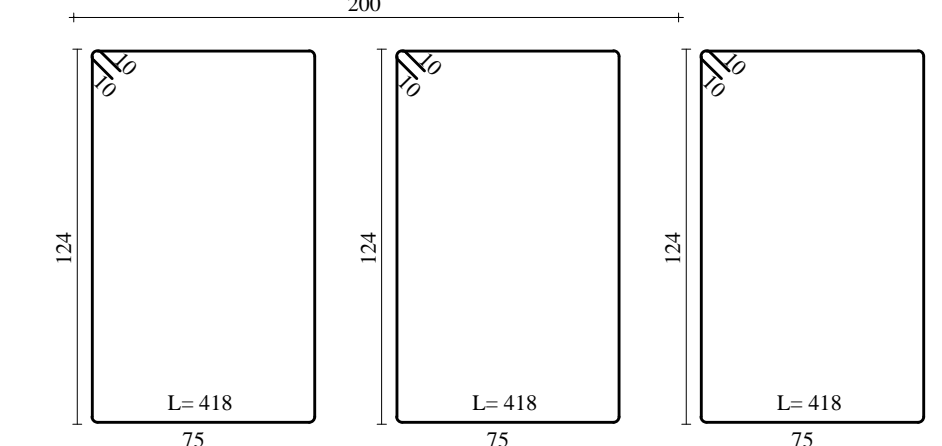
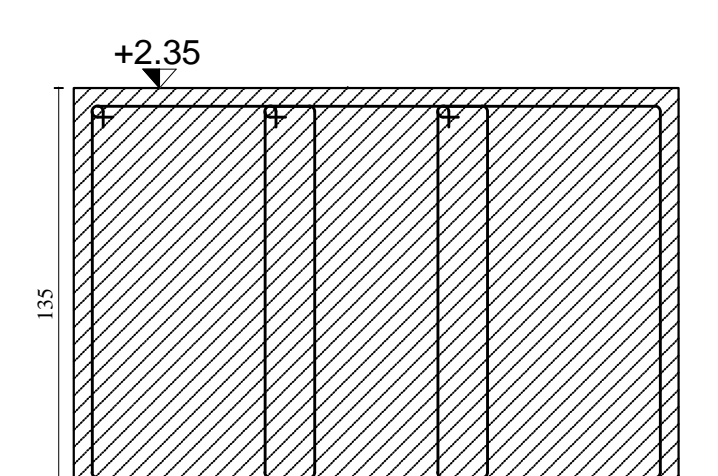
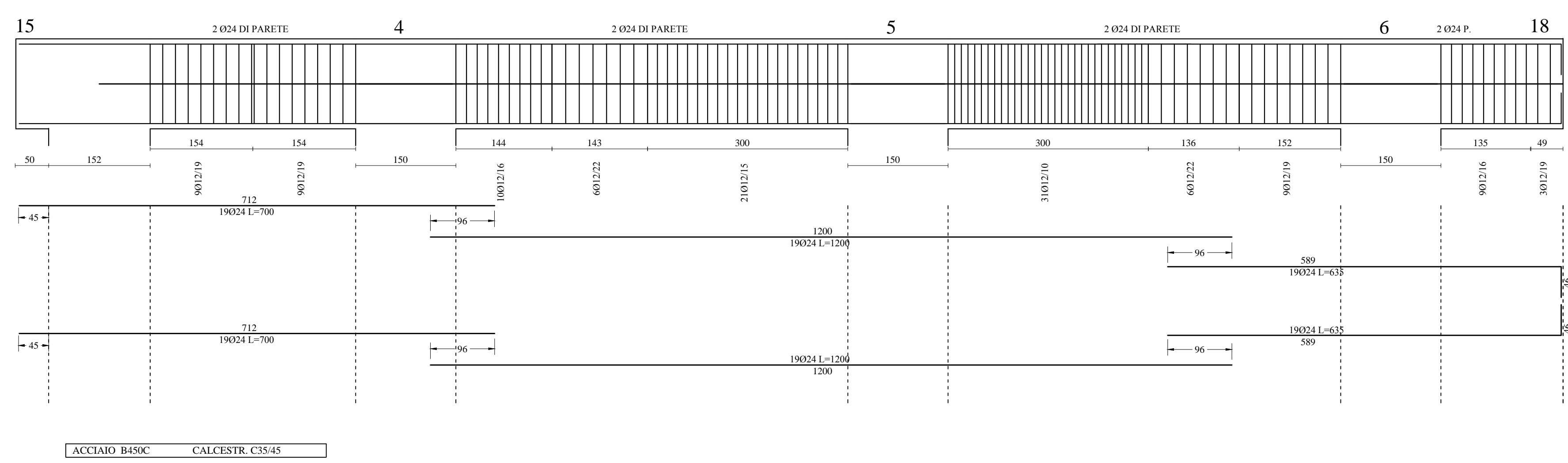
CALCESTRUZZO
 - CALCESTRUZZO A PRESTAZIONE GARANTITA (UNI EN 206-1:2006)
 - CLASSE DI ESPOSIZIONE: XS3 (UNI EN 206-1, UNI 11104)
 - CLASSE DI RESISTENZA: C35/45 (Rok=45 MPa)
 - CLASSE DI CONSISTENZA SLUMP: S4
 - COPRIFERRO: 5,5 CM

ACCIAIO D'ARMATURA
 - ACCIAIO PER CEMENTO ARMATO B450C CON LE SEGUENTI CARATTERISTICHE MINIME:
 LIMITE DI SNERVAMENTO $f_y \text{ nom} = 450 \text{ N/mm}^2$
 LIMITE DI ROTTURA $f_t \text{ nom} = 540 \text{ N/mm}^2$
 $1.15 \leq (f_t / f_y) \leq 1.35$ (f_t misurato / $f_y \text{ nom}$) ≤ 1.25 Allungamento (Agt) $\geq 7.5 \%$

TRAVE LONGITUDINALE 16-7-8-19 - Concio E
Scala 1:50



TRAVE LONGITUDINALE 15-4-5-6-18 - Concio E
Scala 1:50



LAVORI DEL PRIMO STRALCIO E DEL SECONDO STRALCIO DELLA TERZA FASE DEL PORTO COMMERCIALE DI AUGUSTA - BANCINE CONTAINERS -

IMPRESA:
Condotte s.p.a. **PIACENTINI COSTRUZIONI** **Cosedil spa**
 (MANDATARIA) (MANDANTE)

PROGETTO ESECUTIVO DI FUSIONE ED INTEGRAZIONE DEL I E II STRALCIO

3						
2						
1	PRIMA REVISIONE	V. LONGO	DIREGGIORSO	F. GIORDANO		
0	PRIMA EMISSIONE	V. LONGO	DIREGGIORSO	F. GIORDANO		
REV.	DATA	EMMISSIONE	RED.	VER.	APPR.	
	PROGETTO 1073	OPERA IM01	TIPO ELAB. S	N° ELAB. 023	REV. B	SCALA: VARIE

TITOLO ELABORATO:
OPERE A MARE BANCINE
 Impalcato banchina operativa Nord - Concio tipo E - Armature travi - Tav. 1 di 2

PROGETTAZIONE:
INGO **PIACENTINI COSTRUZIONI** **Cosedil spa**
 (MANDATARIA) (MANDANTE)

RESPONSABILE DEL PROCEDIMENTO: