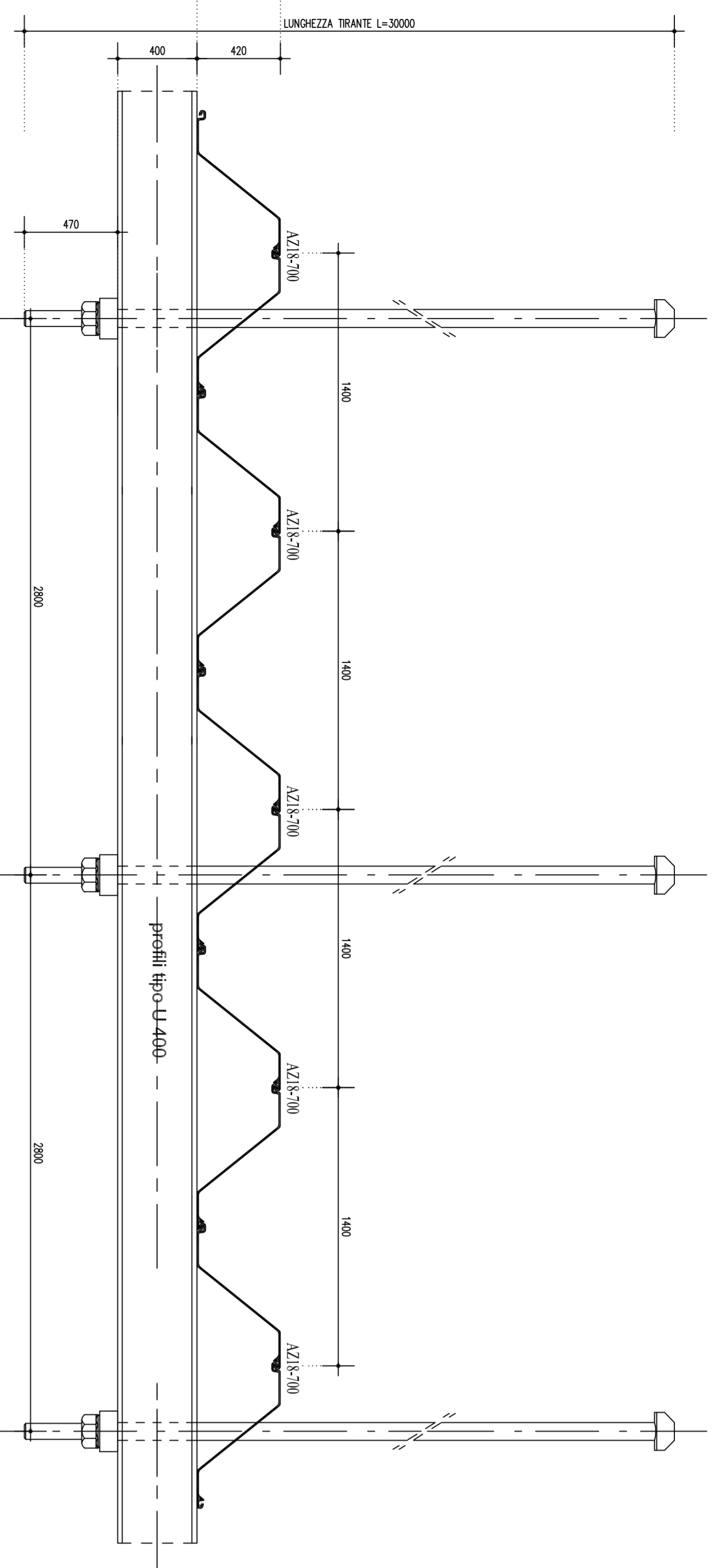
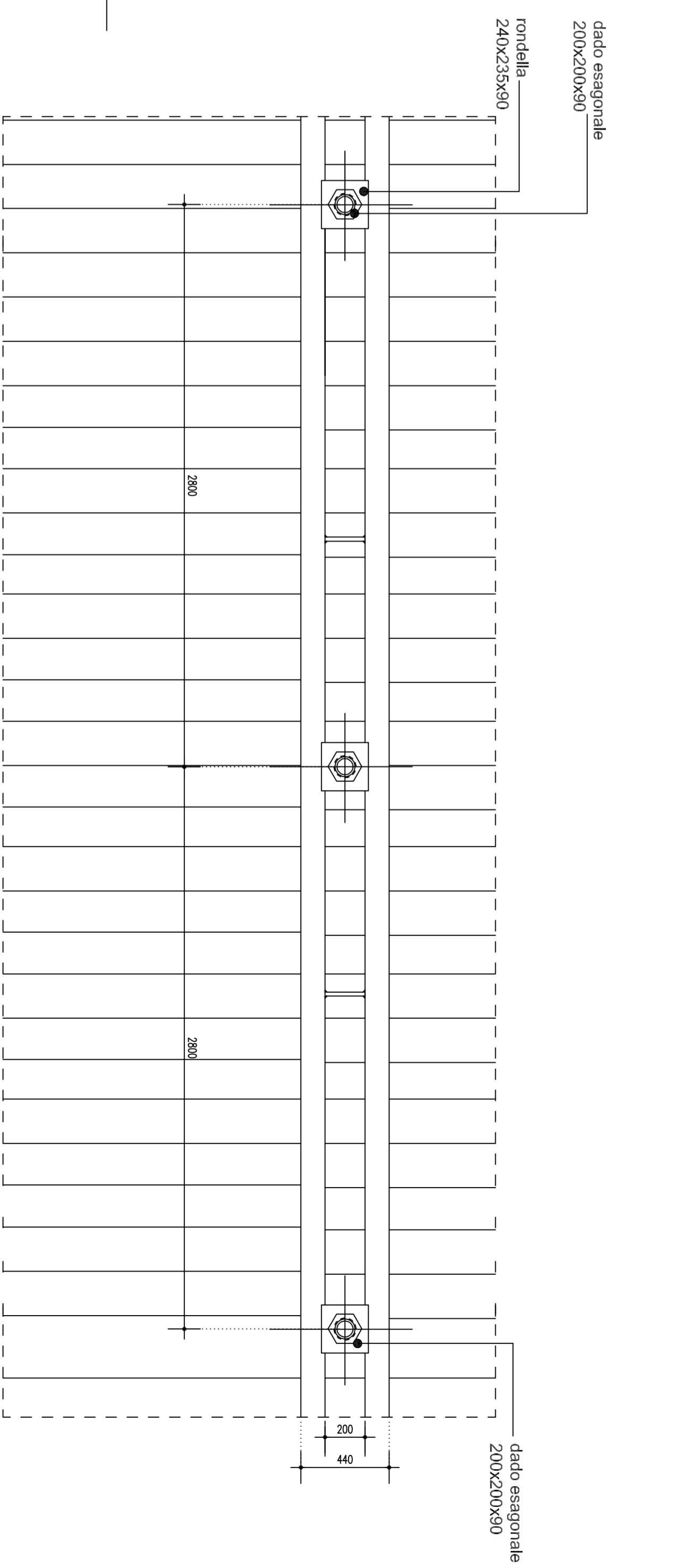


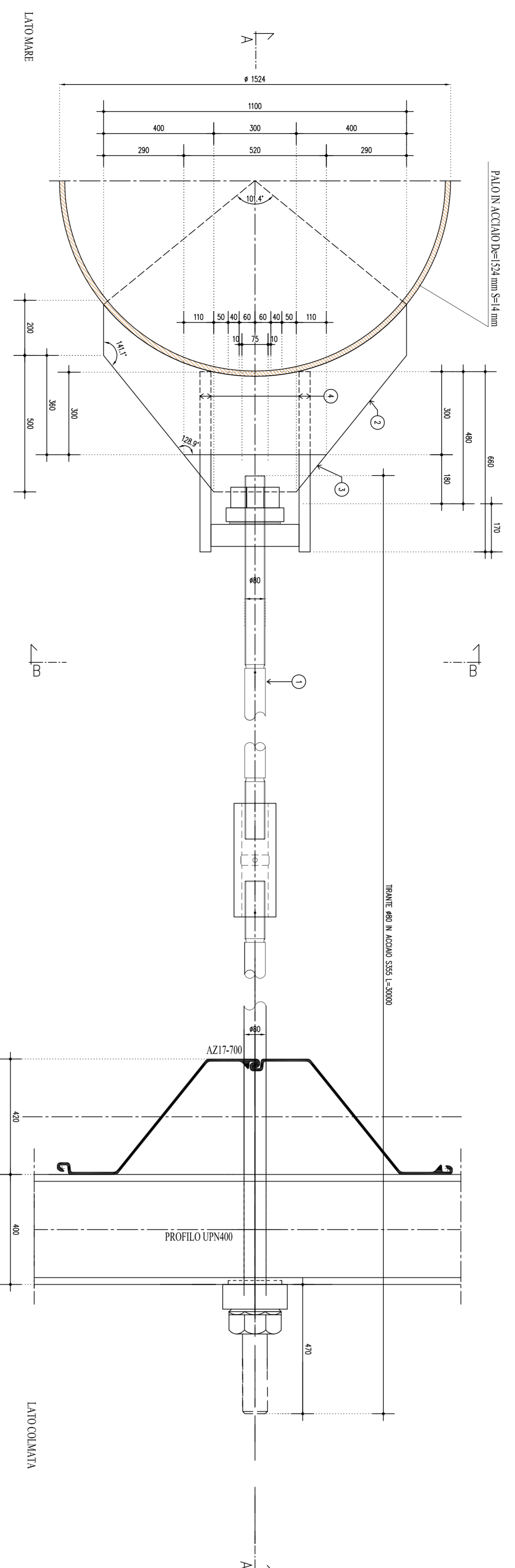
ANCORAGGIO TIRANTI PALANCOLA DI CONTRASTO
VISTA IN PIANTA
scala 1:20



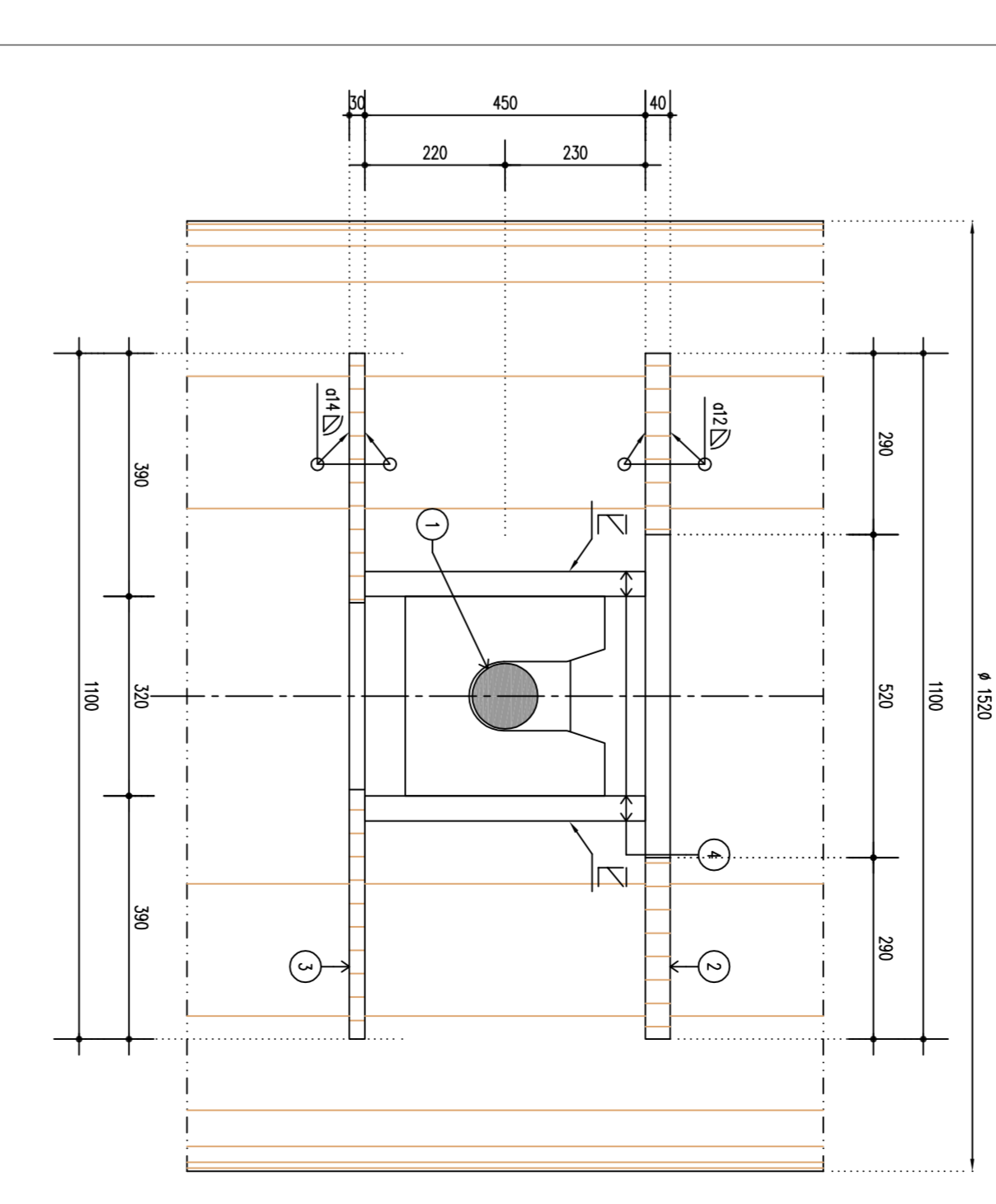
ANCORAGGIO TIRANTI PALANCOLA DI CONTRASTO
VISTA FRONTALE
scala 1:20



PIANTA D'INSEME 1:10



SEZIONE B-B 1:10



CARATTERISTICHE MATERIALI

Acciaio per tiranti rifilati	S355
Acciaio per giunti e piastre (tiranti rifilati)	S355
Acciaio per pali Ø1524 Comb-walls confinamento ottimo	S460MH
Acciaio per palancole AZI 8-700 Comb-walls confinamento ottimo	S355GP
Acciaio per palancole AZI 7-700 parete di contrasto	S355GP
Acciaio per compenata metallica	S355



Autorità Portuale di Augusta

LAVORI DEL PRIMO STRALCIO E DEL SECONDO STRALCIO
DELLA TERZA FASE DEL PORTO COMMERCIALE DI AUGUSTA
- BANCHINE CONTAINER -

IMPRESE:
Condotte s.p.a. **PIACENTINI COSTRUZIONI** **Cosedil spa**
Mandatari (MANDATARI) (MANDANTI)

PROGETTO ESECUTIVO DI FUSIONE ED INTEGRAZIONE DEL I E II STRALCIO

3	□ □ □ □ □									
2	□ □ □ □ □									
1	□ □ □ □ □	PRIMA EMISSIONE:								
0	□ □ □ □ □	EMISIONE:								
REV.	DATA	OPERA	TIPO ELAB.	N° ELAB.	REV.	DISCIPLINA	FORNITORE	VERB.	APPR.	
1	07/3	OMI 02	S	003	A					

TTITOLO ELABORATO: **OPERE A MARE**

PIAZZALI

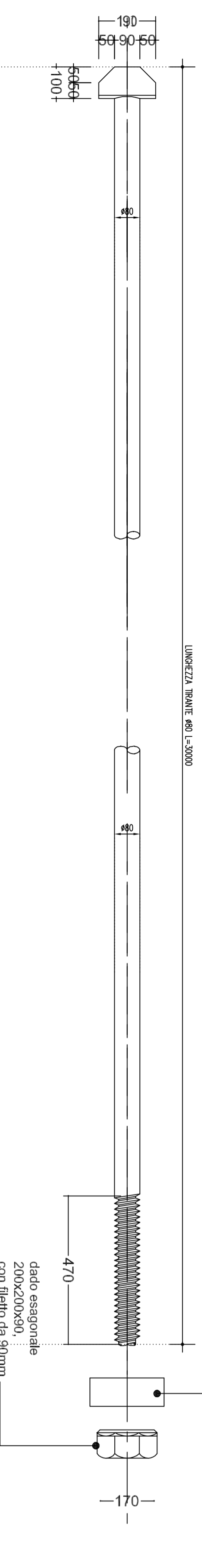
Comb-wall - Elementi di connessione tiranti in barre - palo - palancole

PROGETTAZIONE:

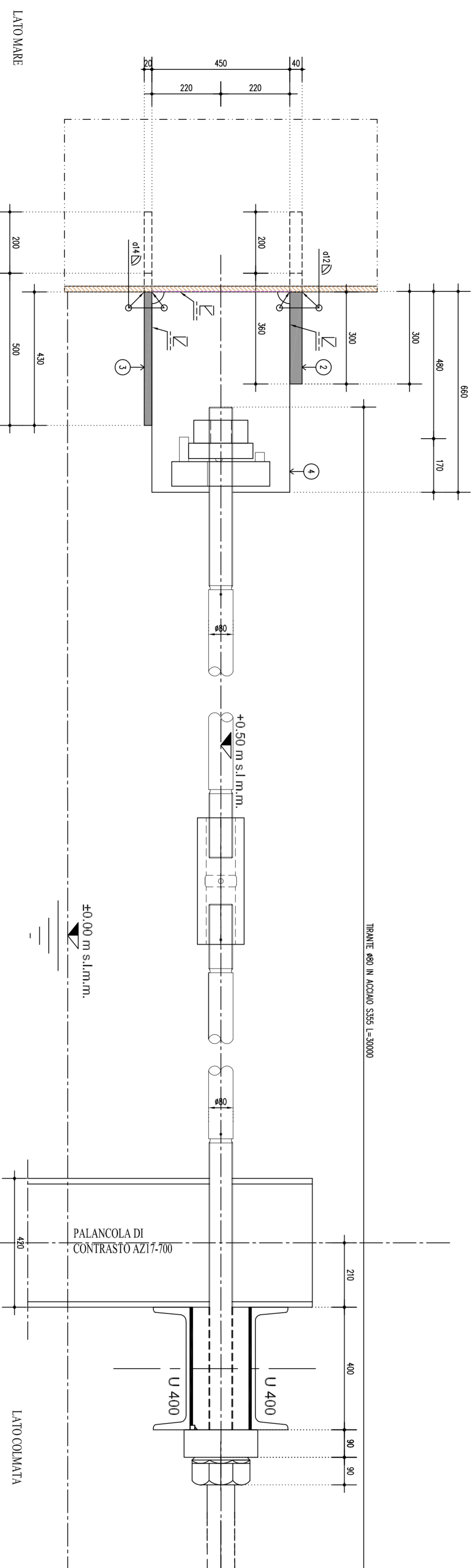


RESPONSABILE DEL PROCEDIMENTO:
Gemma, Venerando Toscano

PARTICOLARE TIRANTE 1:10



SEZIONE A-A 1:10



LONGHEZZA TIRANTE 802 L=3000

