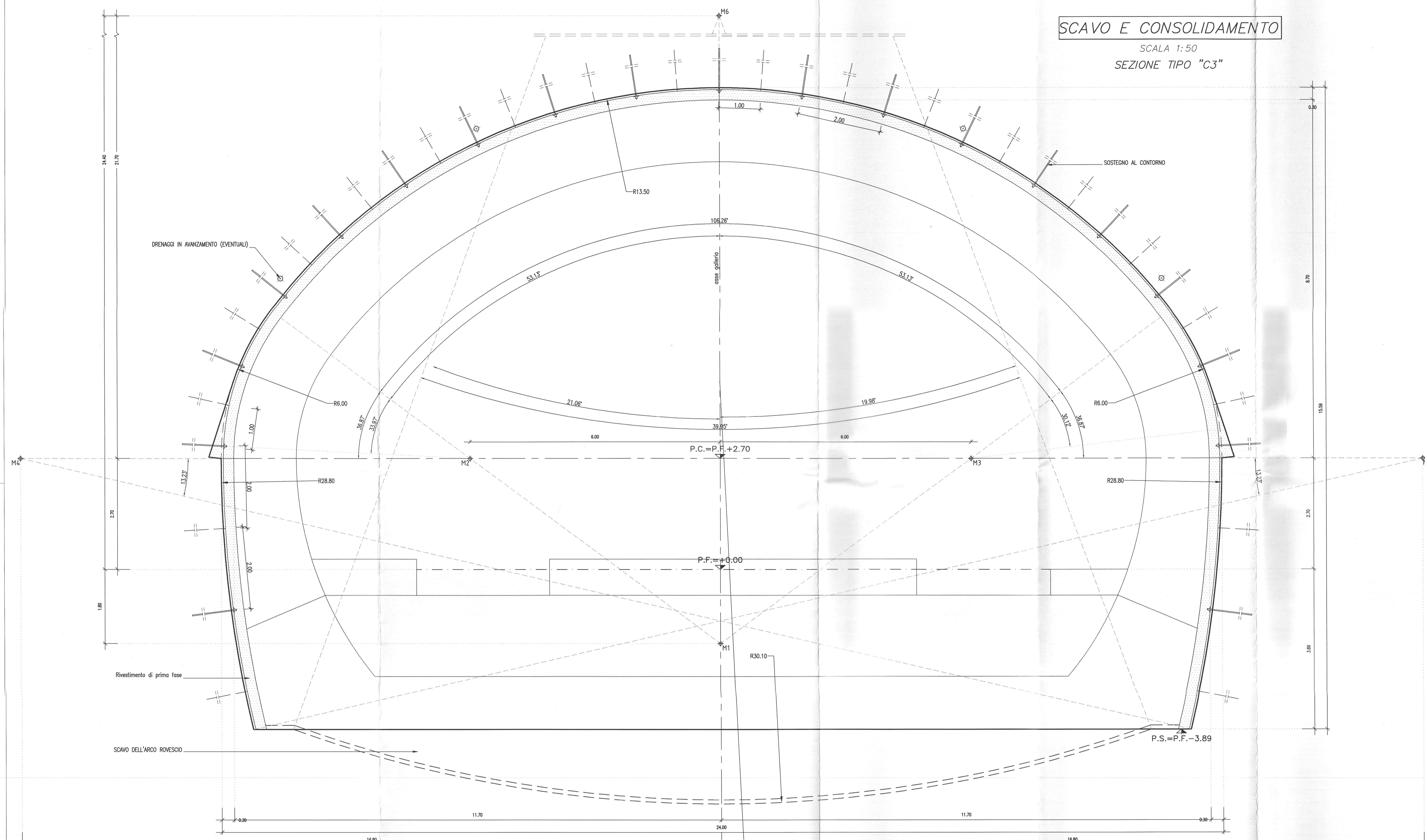


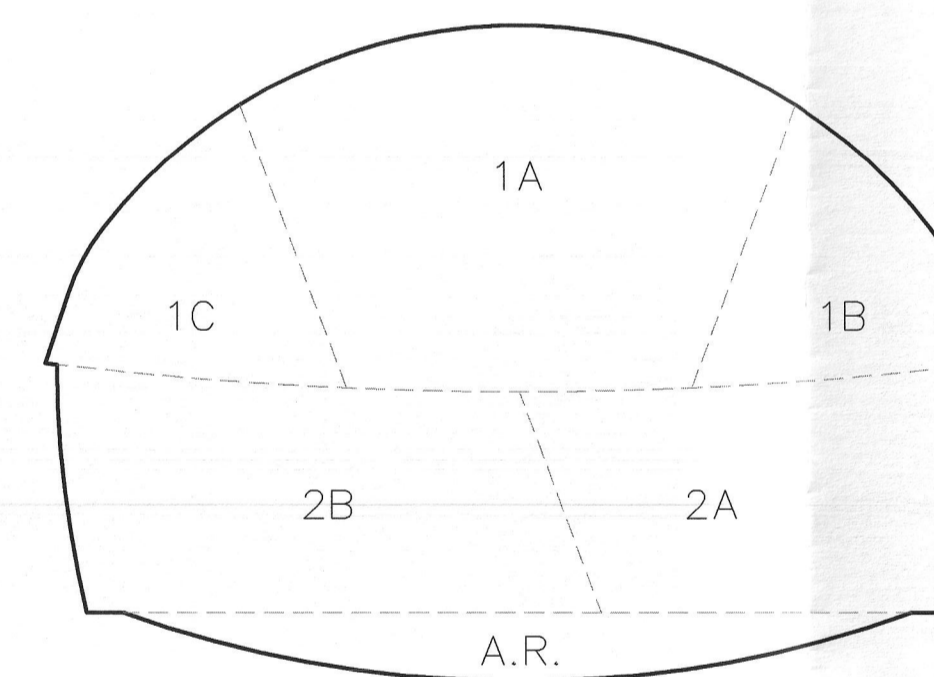
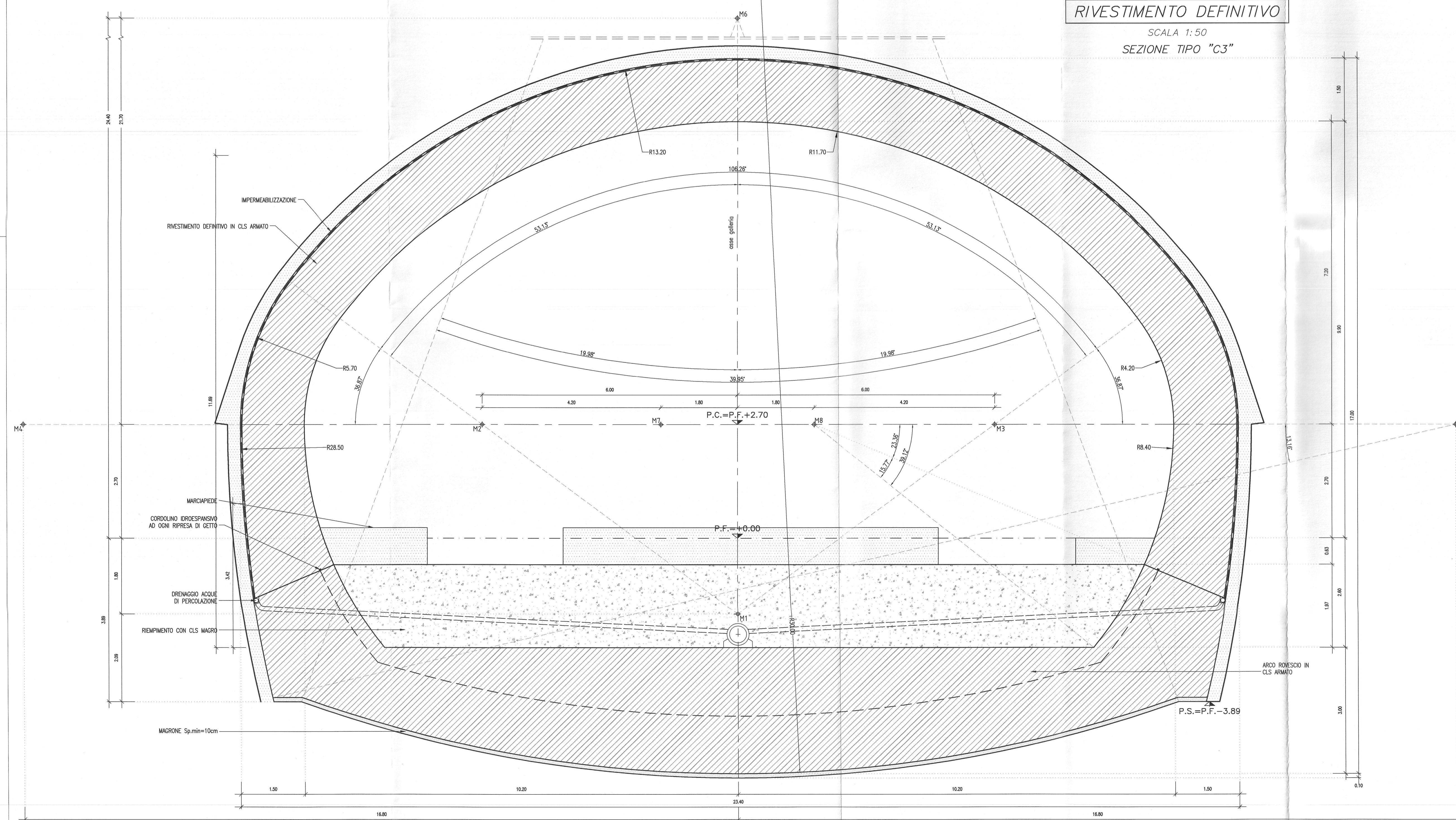
SCAVO E CONSOLIDAMENTO

SCALA 1:50
SEZIONE TIPO "C3"



RIVESTIMENTO DEFINITIVO

SCALA 1:50
SEZIONE TIPO "C3"



SCHEMA DI SCAVO	
SAGOMA	AREA DI SCAVO (mq)
1A	109.50
1B	33.80
1C	35.90
2A	65.40
2B	77.90
A.R.	25.00
TOTALE	347.5

SVILUPPO LONGITUDINALE	
BINARIO	SVILUPPO (m)
DISPARI	31

TABELLA RIASSUNTIVA	
SPRITZ-BETON FIBROFORZATO	AL CONTORNO Sp=+25cm; AL FRONTE Sp=15cm ogni interruzione scavo e Sp=10cm al 30% degli sfondi.
DRENAGGI IN AVANZAMENTO (EVENTUALI)	N° 2+2 TUBI MICROFORATI IN PVC AD ALTA RESISTENZA, L= 30.00 m, SOVRAPPOSIZIONE MINIMA=12.00m; FRMI 10.00m DA BOCCAFORO DOVRANNO ESSERE CIECHI.
SOSTEGNO AL CONTORNO	N°20+19 BULLONI #24 AD ANCORAGGIO PUNTUALE, BARRA #24mm L = 6.0m, INT. LONG. = 1m ±20% ED INT. TRASV. = 2m ±20%, DIST. MAX CHIODATURA DAL FRONTE 3.60m, CON SUCCESSIVA INIEZIONE DI MISCELA CEMENTIZIA.
ARMATURA RIVESTIMENTO DEFINITIVO	100 Kg/m ² ARCO ROVESCIO E MURETTE. 100 Kg/m ² CALOTTA E PIEDRITTI.

FASI ESECUTIVE

- FASE 1 - ESECUZIONE DRENAGGI IN AVANZAMENTO (EVENTUALI)**
- FASE 2a - ESECUZIONE SCAVO SEZIONE DI CALOTTA (1/3)**
- Esecuzione scavo per la sagoma 1A di progetto per una lunghezza massima di 1.40 m (media 1.20m) per abbattimento meccanico e 3.60m per abbattimento con esplosivo nella zona centrale della calotta (sagoma 1A)
- FASE 2b - ESECUZIONE PRERIVESTIMENTO**
- Contestualmente allo scavo, disaggio della porzione scavata (nel caso di abbattimento con esplosivo), posa in opera del rivestimento di prima fase costituito da uno strato di spritz beton pari a 5cm, bullonatura radiale nella zona di calotta e completamento con strato finale di spritz beton (sagoma 1A).
- Entro 6m dal fronte di scavo si dovrà quindi procedere all'iniezione dei bulloni radiali con miscela cementizia.
- FASE 3a - ESECUZIONE SCAVO SEZIONE DI CALOTTA (2/3)**
- Esecuzione abbattimento porzione laterale della calotta per la sagoma 1B per lunghezze massime di 1.40 m (media 1.20m) per abbattimento meccanico e 3.60m per abbattimento con esplosivo
- Realizzazione tasca per incremento dimensione fondazione sostegno
- FASE 3b - ESECUZIONE PRERIVESTIMENTO**
- Contestualmente allo scavo, disaggio della porzione scavata (nel caso di abbattimento con esplosivo), posa in opera del rivestimento di prima fase costituito da uno strato di spritz beton pari a 5cm, bullonatura radiale nella zona di calotta e completamento con strato finale di spritz beton (sagoma 1B).
- Entro 6m dal fronte di scavo si dovrà quindi procedere all'iniezione dei bulloni radiali con miscela cementizia.
- FASE 4a - ESECUZIONE SCAVO SEZIONE DI CALOTTA (3/3)**
- Esecuzione abbattimento porzione laterale della calotta per la sagoma 1C per lunghezze massime di 1.40 m (media 1.20m) per abbattimento meccanico e 3.60m per abbattimento con esplosivo
- Realizzazione tasca per incremento dimensione fondazione sostegno
- FASE 4b - ESECUZIONE PRERIVESTIMENTO**
- Contestualmente allo scavo, disaggio della porzione scavata (nel caso di abbattimento con esplosivo), posa in opera del rivestimento di prima fase costituito da uno strato di spritz beton pari a 5cm, bullonatura radiale nella zona di calotta e completamento con strato finale di spritz beton (sagoma 1C).
- Entro 6m dal fronte di scavo si dovrà quindi procedere all'iniezione dei bulloni radiali con miscela cementizia.
- FASE 5a - ESECUZIONE SCAVO DI RIBASSO (1/2)**
- Esecuzione abbattimento per la porzione di ribasso in sagoma 2A, garantendo una opportuna scarpa laterale in funzione della qualità del materiale, con lunghezze massime di 1.40 m (media 1.20m) per abbattimento meccanico e 3.60m per abbattimento con esplosivo
- FASE 5b - ESECUZIONE PRERIVESTIMENTO**
- Contestualmente allo scavo, disaggio della porzione scavata (nel caso di abbattimento con esplosivo), posa in opera del rivestimento di prima fase costituito da uno strato di spritz beton pari a 5cm, bullonatura radiale e completamento con strato finale di spritz beton (sagoma 2A).
- Entro 6m dal fronte di scavo si dovrà quindi procedere all'iniezione dei bulloni radiali con miscela cementizia.
- FASE 6a - ESECUZIONE SCAVO DI RIBASSO (2/2)**
- Esecuzione abbattimento per la porzione di ribasso in sagoma 2B, con lunghezze massime di 1.40 m (media 1.20m) per abbattimento meccanico e 3.60m per abbattimento con esplosivo
- FASE 6b - ESECUZIONE PRERIVESTIMENTO**
- Contestualmente allo scavo, disaggio della porzione scavata (nel caso di abbattimento con esplosivo), posa in opera del rivestimento di prima fase costituito da uno strato di spritz beton pari a 5cm, bullonatura radiale e completamento con strato finale di spritz beton (sagoma 2B).
- Entro 6m dal fronte di scavo si dovrà quindi procedere all'iniezione dei bulloni radiali con miscela cementizia.
- FASE 7 - ESECUZIONE ARCO ROVESCIO E MURETTE**
- Completamento scavo zona arco rovescio
- Armatura e getto di arco rovescio e murette con la formazione della tasca per l'alloggiamento della tubazione di drenaggio
- FASE 8 - RIVESTIMENTO DEFINITIVO**
- Il getto del rivestimento definitivo dovrà essere eseguito ad una distanza massima dal fronte di scavo non vincolata, in funzione delle necessità logistiche connesse al passaggio della TBM.
- Posa in opera dell'impermeabilizzazione, composta da uno strato protettivo di tessuto non tessuto e da un telo impermeabilizzante di PVC.
- Posizionamento del cassero, e getto del rivestimento definitivo

NOTE GENERALI

- IN CASO DI PROBLEMI DI STABILITA', LA REALIZZAZIONE DELL'ARCO ROVESCIO PU' ESSERE ESEGUITA IMMEDIATAMENTE DOPO LA FASE DI SCAVO 2B, PER CAMPI DI LUNGHEZZA MINIMA DI 6m.
- PER LE CARATTERISTICHE DEI MATERIALI, LE SPECIFICHE TECNICHE, LE NOTE GENERALI, LE PRESCRIZIONI SI RIMANDA ALL'ELABORATO CARATTERISTICHE DEI MATERIALI

LEGENDA

- P.C. Piano dei centri
- P.F. Piano ferro
- P.S. Piano di scavo

COMMITTENTE: **RFI** INFRASTRUTTURE FERROVIARIE ITALIANE GRUPPO FERROVIE DELLO STATO ITALIANE

PROGETTAZIONE: **ITALFERR** GRUPPO FERROVIE DELLO STATO ITALIANE

INFRASTRUTTURE FERROVIARIE STRATEGICHE DEFINITE DALLA LEGGE OBIETTIVO N. 443/01 e s.m.i.

Progetto cofinanziato dalla Unione Europea CUP: J94F04000020001

U.O. GALLERIE

PROGETTO DEFINITIVO

ASSE FERROVIARIO MONACO - VERONA

ACCESSO SUD ALLA GALLERIA DI BASE DEL BRENNERO QUADRUPPLICAMENTO DELLA LINEA FORTEZZA - VERONA

LOTTO 1: FORTEZZA - PONTE GARDENA

GALLERIA SCALERES

BINARIO DISPARI - CAMERONI DI COMUNICAZIONE / MONTAGGIO TBM. SEZIONE TIPO "C3". SCAVO CONSOLIDAMENTO E CARPENTERIA

SCALA: 1:50

COMMESSA	LOTTO	FASE	ENTE	TIPO DOC.	OPERA/DISCIPLINA	PROGR.	REV.	REV.
IBL1	10	D	07	WB	GN0100	007	A	

Rev.	Descrizione	Redatto	Data	Verificato	Data	Approvato	Data	Autorizzat/Dist.
A	Emissione definitiva per CDS	M. D'Amico	Feb. 2013	A. Pignoni	Feb. 2013	C. Pignoni	Feb. 2013	A. Pignoni Feb. 2013