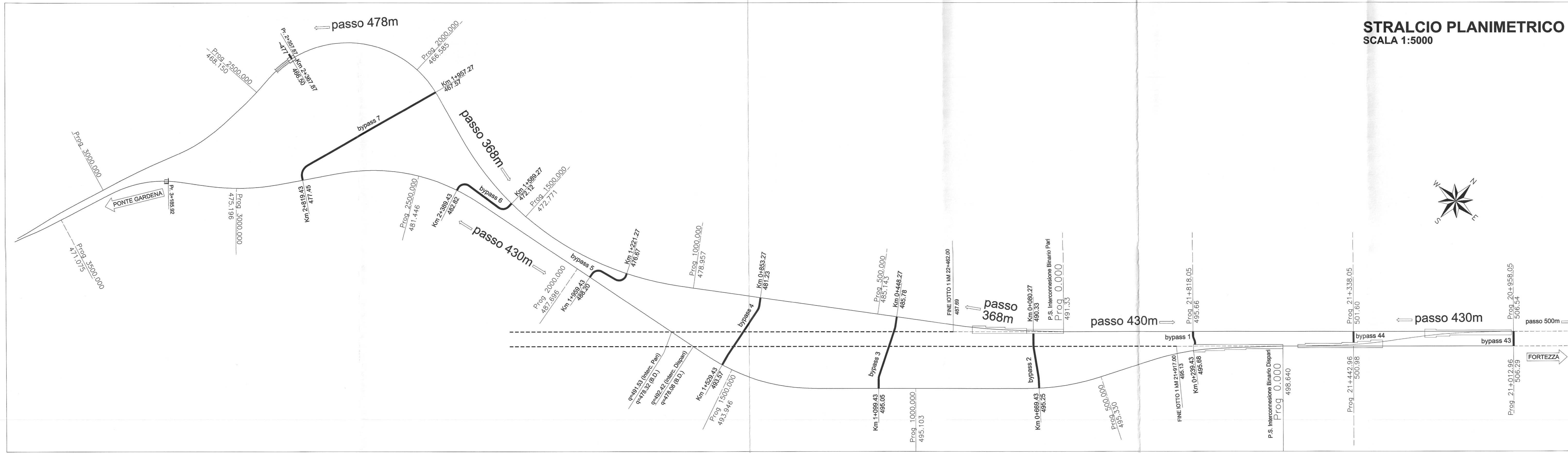
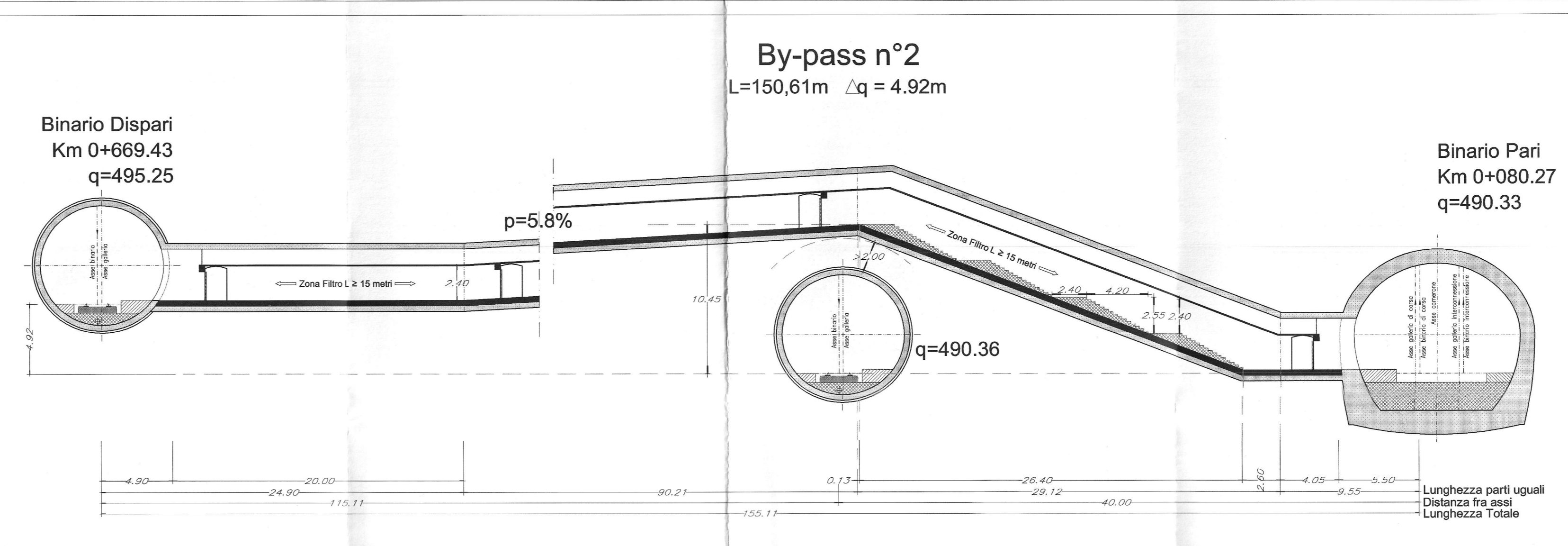
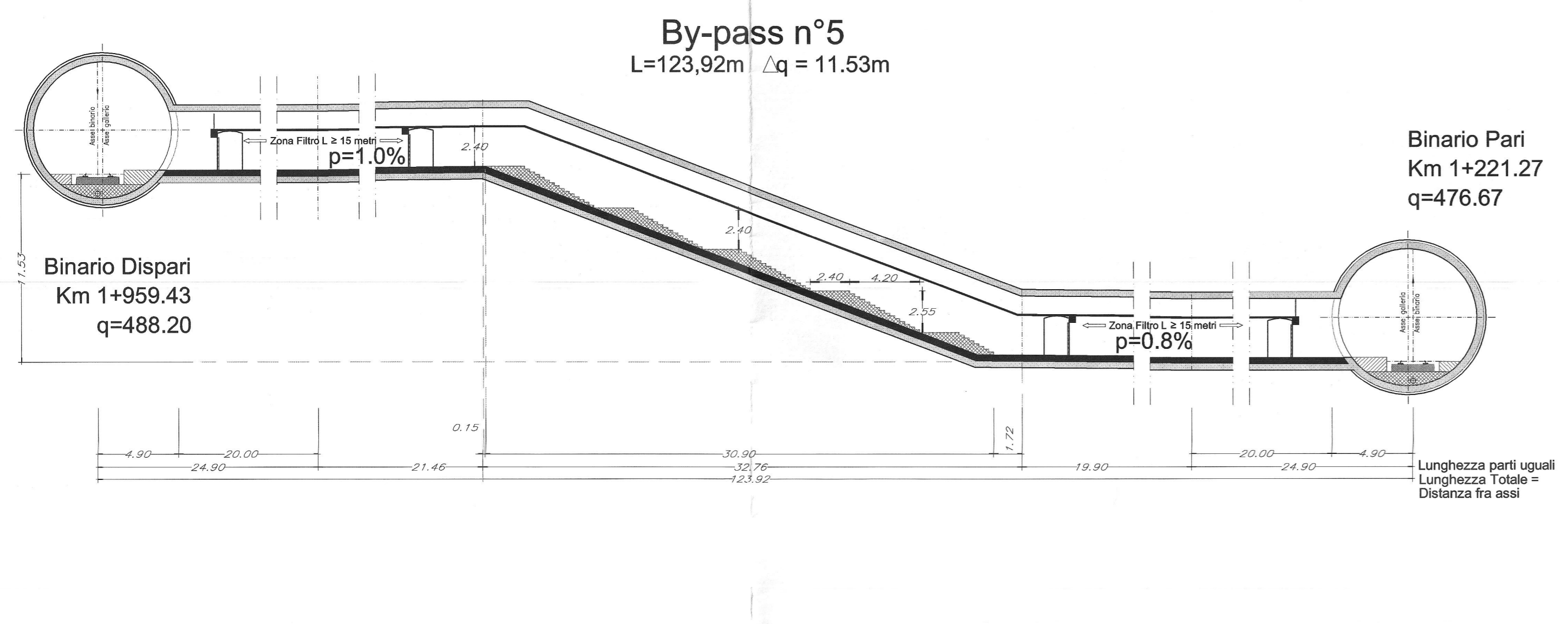
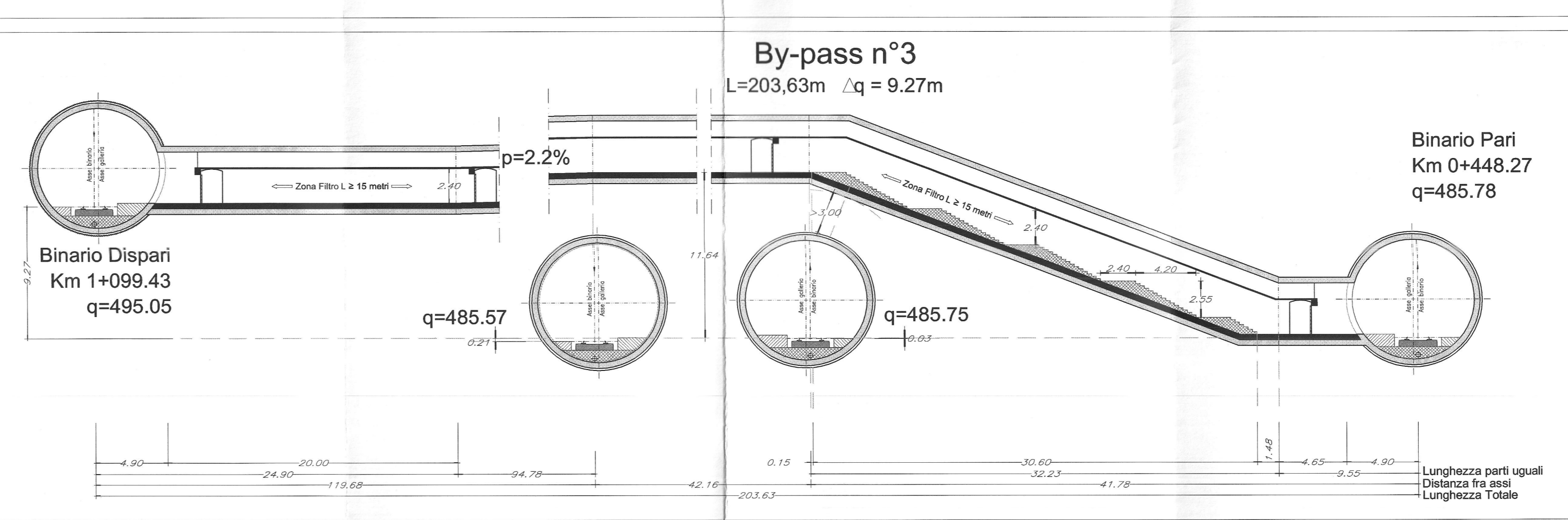
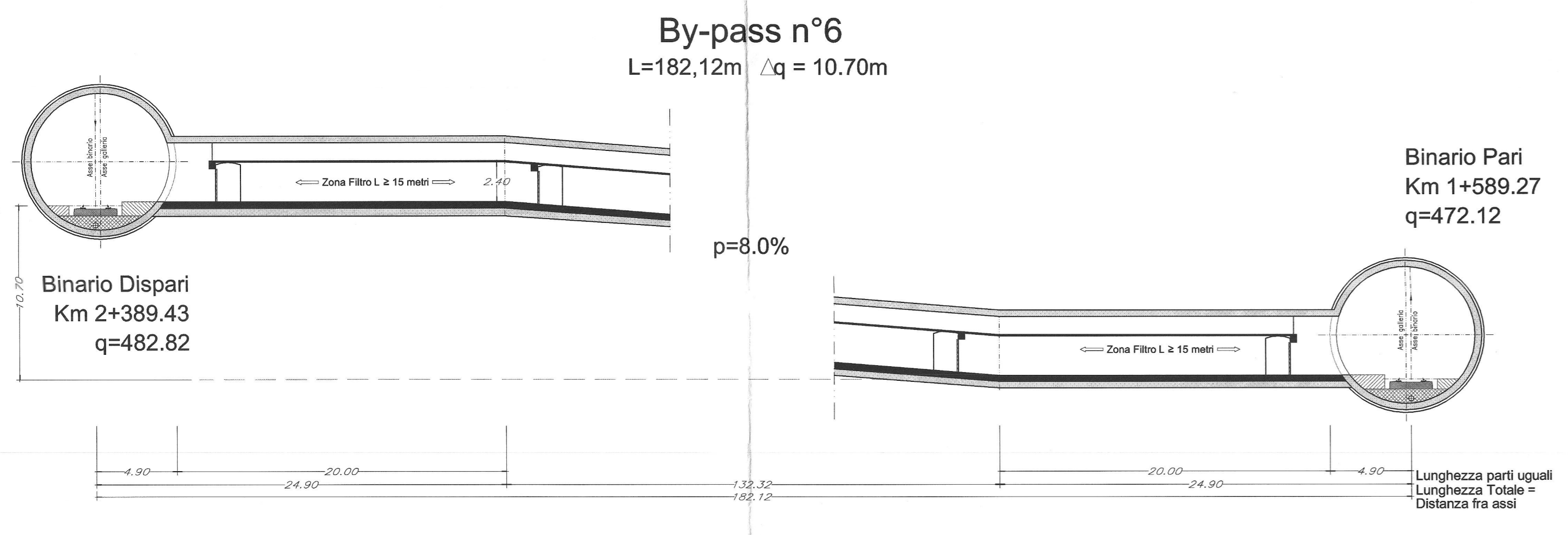
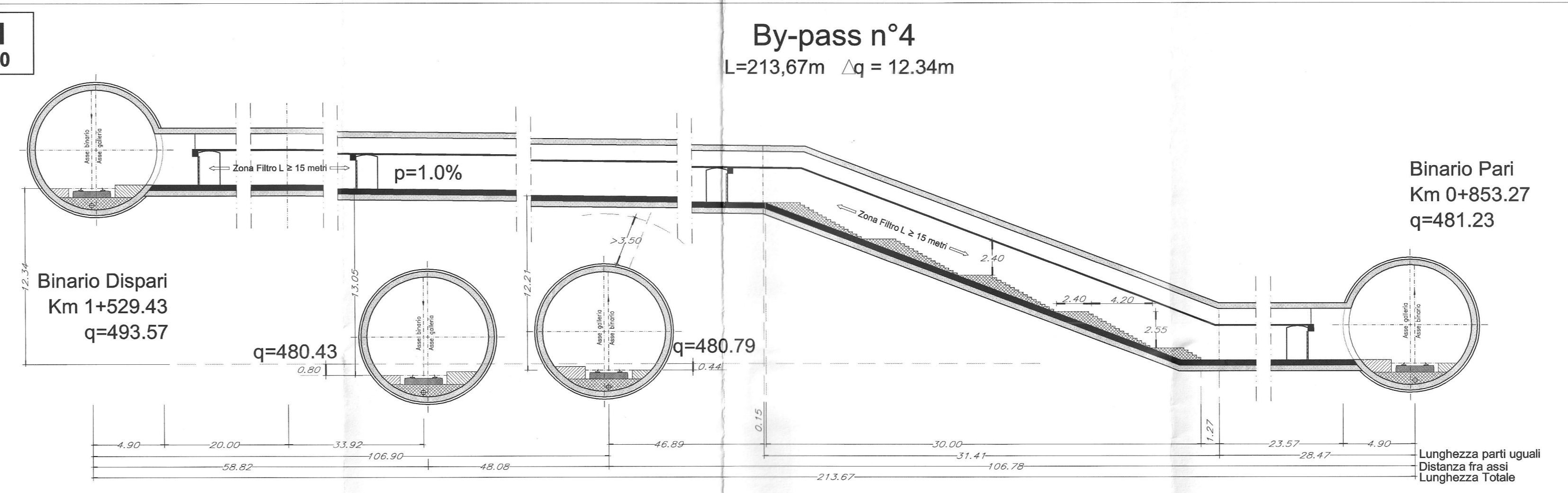


SEZIONI
SCALA 1:250



COMMITTENTE: **RFI**
RETE FERROVIARIA ITALIANA
GRUPPO FERROVIE DELLO STATO ITALIANE

PROGETTAZIONE: **ITALFERR**
GRUPPO FERROVIE DELLO STATO ITALIANE

INFRASTRUTTURE FERROVIARIE STRATEGICHE DEFINITE DALLA LEGGE OBIETTIVO N. 443/01 e s.m.i

Progetto cofinanziato dalla Unione Europea CUP: 394F0400020001

U.O. GALLERIE

PROGETTO DEFINITIVO

ASSE FERROVIARIO MONACO - VERONA

ACCESSO SUD ALLA GALLERIA DI BASE DEL BRENNERO QUADRUPPLICAMENTO DELLA LINEA FORTEZZA - VERONA

LOTTO 1: FORTEZZA - PONTE GARDENA

INTERCONNESSIONE PONTE GARDENA BY-PASS DI SICUREZZA - PLANIMETRIA E SEZIONI

SCALA: **VARIE**

COMMESSA	LOTTO	FASE	ENTE	TIPO DOC.	OPERA/DISCIPLINA	PROGR.	REV.
IBL1	10	D	07	PZ	GN0700	001	A
Revis.	Descrizione	Redatto	Data	Verificato	Data	Approvato	Data
A	Emissione definitiva per C.d.S.	G. Magli	Febbraio 2013	N. Casaprande	Febbraio 2013	G. Malozzi	Febbraio 2013

Autore: A. Pignotti, Febbraio 2013

Rev. n. Elab.: