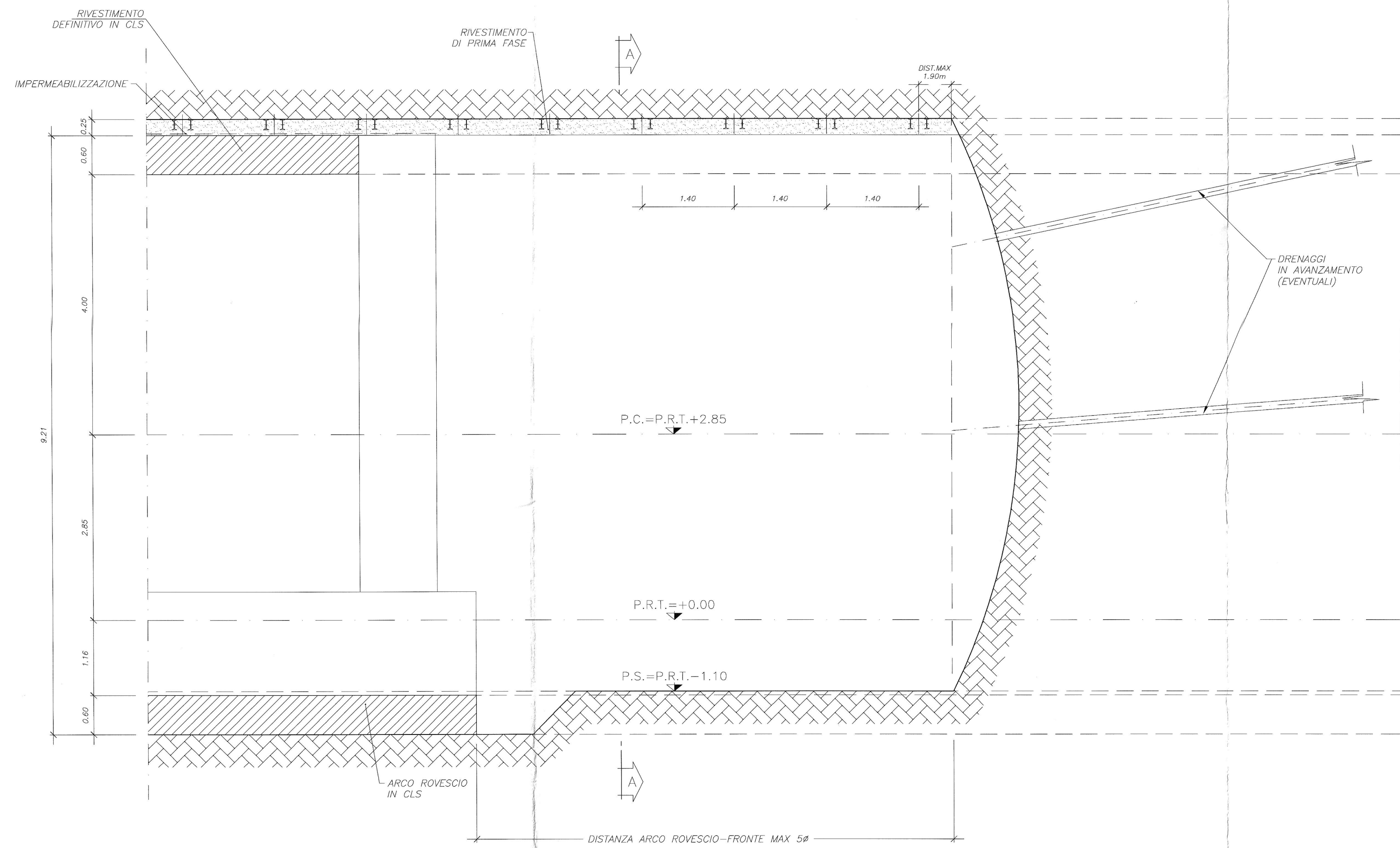
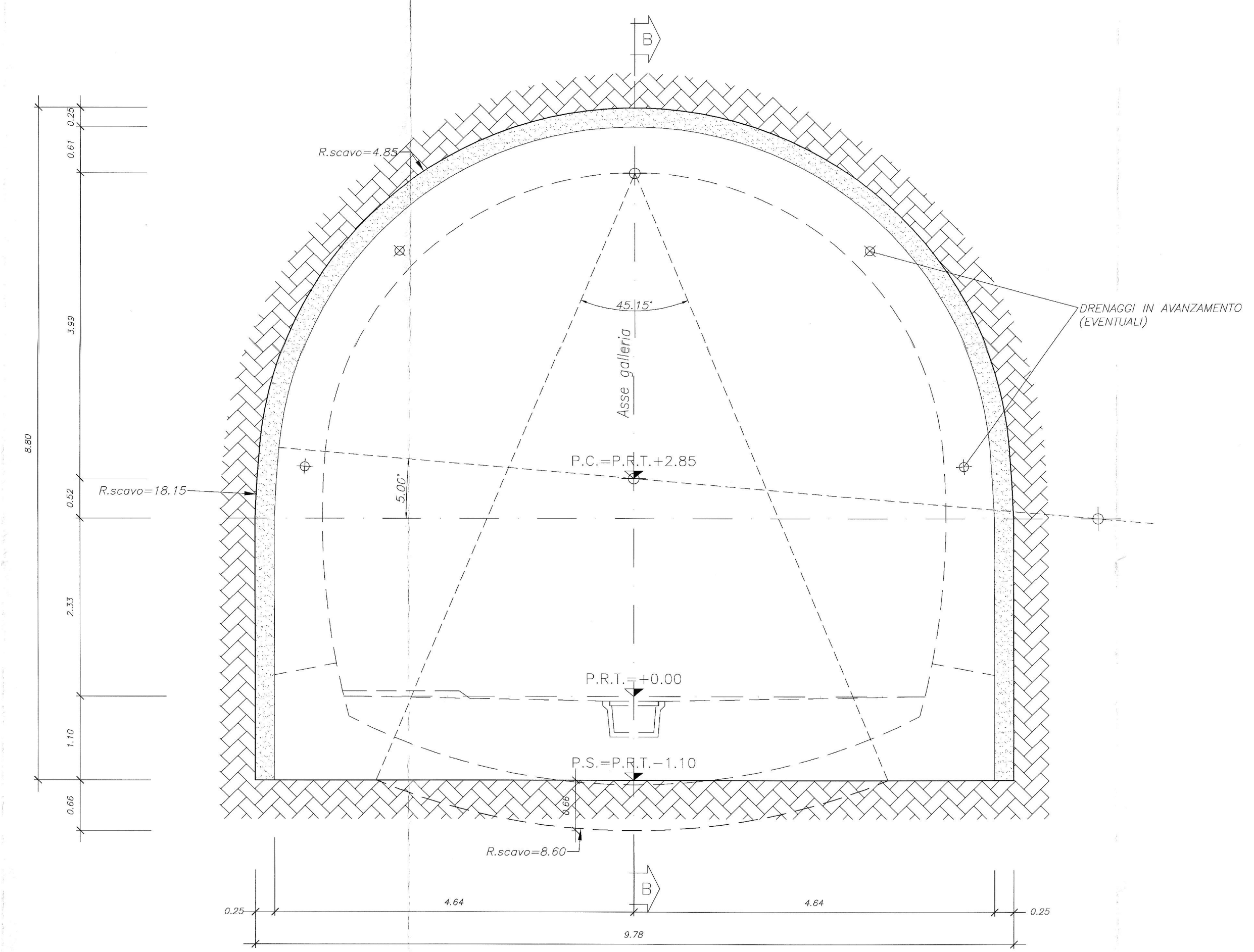


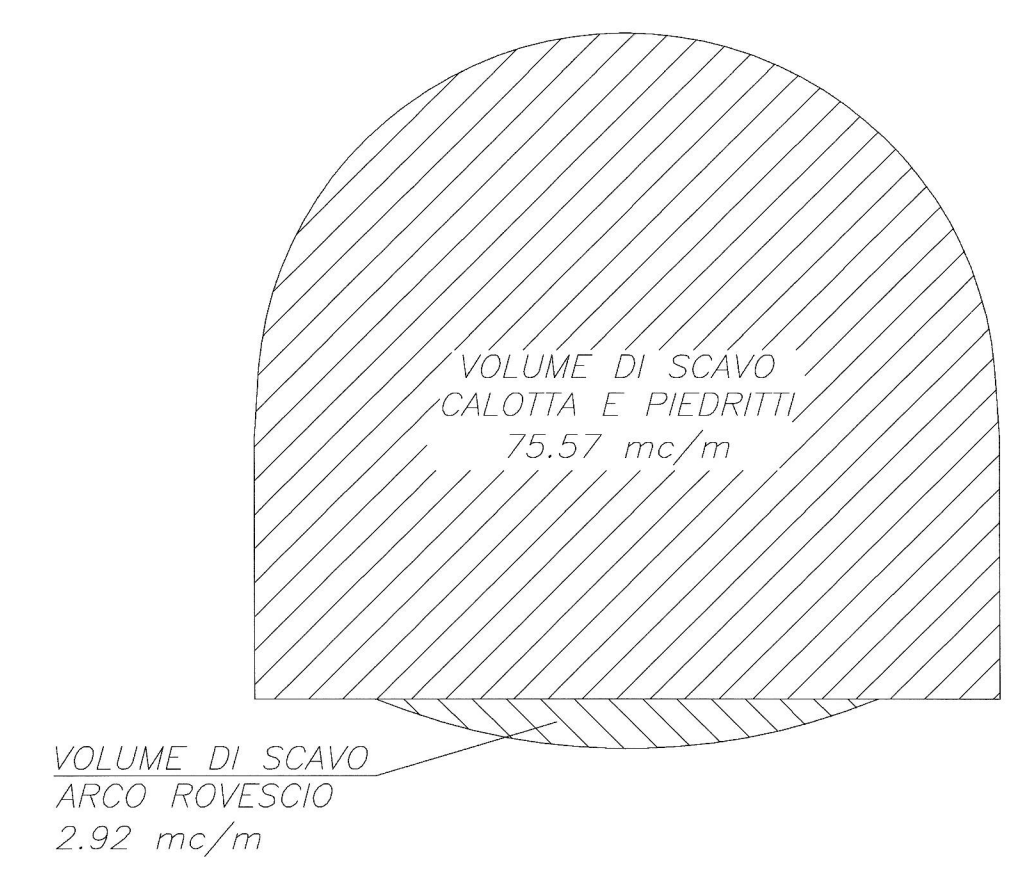
SEZIONE B-B
SCALA 1:50
SEZIONE TIPO "A1"
SCAVO E CONSOLIDAMENTI



SEZIONE A-A
SCALA 1:50
SEZIONE TIPO "A1"
SCAVO E CONSOLIDAMENTI



SEZIONE TRASVERSALE DI SCAVO
SCALA 1:100



CARPENTERIA
SCALA 1:50
SEZIONE TIPO "A1"

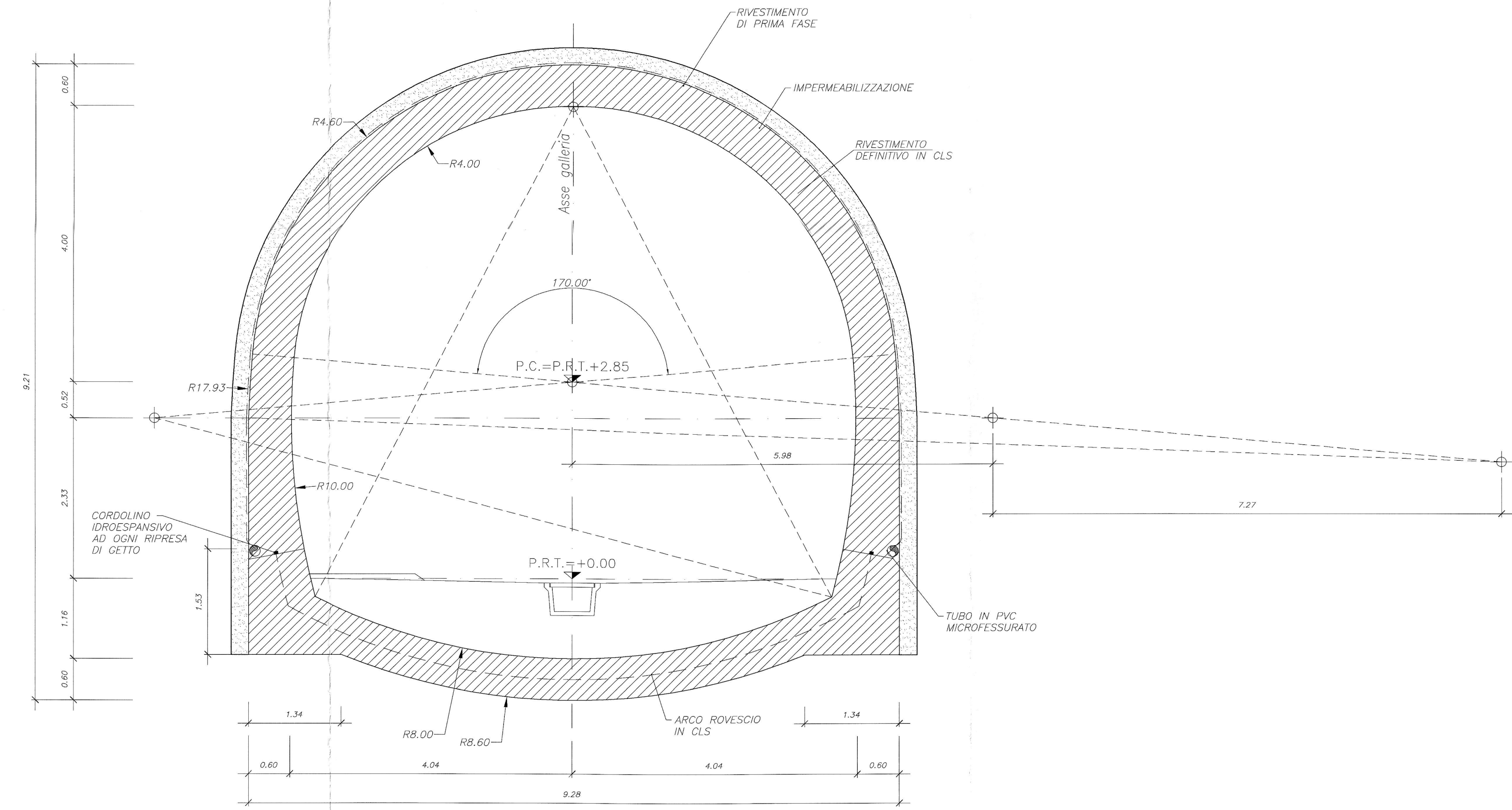


TABELLA RIASSUNTIVA

CENTINE METALLICHE	2 IPN 160 il=1.40 ±20%
SPRITZ-BETON FIBROINFORZATO	AL CONTOURNO Sp=25cm.
DRENAGGI IN AVANZAMENTO (EVENTUALI)	N° 2+2 TUBI MICROFESSURATI IN PVC AD ALTA RESISTENZA L= 30.00 m. SOVRAPPOSIZIONE MINIMA=10m. I PRIMI 10.00m DA BOCCAFORO DOVRANNO ESSERE CIECHI.

- FASI ESECUTIVE**
- FASE 1: ESECUZIONE DRENAGGI IN AVANZAMENTO (eventuali)**
 - FASE 2: ESECUZIONE SCAVO**
- Lo scavo d'avanzamento avverrà per singoli stadi di lunghezza massima pari a 3 metri a piena sezione e mediante la sagomatura del fronte a forma concava.
 - FASE 3: POSA IN OPERA DELLO SPRITZ-BETON E DELLE CENTINE METALLICHE**
- Messa in opera dello spritz-beton fibroinforzato per ottenere gli spessori di progetto e delle centine metalliche secondo la geometria indicata.
 - FASE 4: GETTO DI MURETTE ED ARCO ROVESCIO**
- Scavo arco rovescio e successivo getto.
- Getto contemporaneo delle murette e dell'arco rovescio entro una distanza di 5p dal fronte di scavo.
 - FASE 5: IMPERMEABILIZZAZIONE**
- La posa in opera dell'impermeabilizzazione, composta da uno strato di tessuto non tessuto e da un telo in PVC, sarà eseguita immediatamente prima del getto del rivestimento definitivo. Prima del getto del rivestimento definitivo di calotta e contemporaneamente alla messa in opera dell'impermeabilizzazione saranno posizionati i tubi microfessurati e i cordolini idroespansivi secondo le indicazioni di progetto.
I cordolini idroespansivi dovranno essere previsti tra conca e conca su tutto lo sviluppo del rivestimento definitivo come indicato in progetto.
 - FASE 6: GETTO RIVESTIMENTO DEFINITIVO**
- Getto del rivestimento definitivo di calotta e piedritti entro una distanza variabile in funzione del comportamento deformativo del cavo.

NOTE GENERALI
- PER LE CARATTERISTICHE DEI MATERIALI, LE SPECIFICHE TECNICHE, LE NOTE GENERALI, LE PRESCRIZIONI SI RIMANDA ALL'ELABORATO SPECIFICO.

LEGENDA

P.C.	Piano dei centri
P.R.T.	Piano di rotolamento
P.S.	Piano di scavo

COMMITTENTE: **RETE FERROVIARIA ITALIANA**
GRUPPO FERROVIE DELLO STATO ITALIANE

PROGETTAZIONE: **ITALFERR**
GRUPPO FERROVIE DELLO STATO ITALIANE

INFRASTRUTTURE FERROVIARIE STRATEGICHE DEFINITE DALLA LEGGE OBIETTIVO N. 443/01 e s.m.i

Progetto cofinanziato dalla Unione Europea CUP: J84F0400000001

U.O. GALLERIE

PROGETTO DEFINITIVO

ASSE FERROVIARIO MONACO - VERONA

ACCESSO SUD ALLA GALLERIA DI BASE DEL BRENNERO QUADRUPPLICAMENTO DELLA LINEA FORTEZZA - VERONA

LOTTO 1: FORTEZZA - PONTE GARDENA

FINESTRA CHIUSA

GALLERIA NATURALE - SEZIONE DI INTRADOSSO F2 - SEZIONE TIPO A1
SCAVO, CONSOLIDAMENTO E CARPENTERIA

SCALA: 1:50

COMMESSA	LOTTO	FASE	ENTE	TIPO DOC.	OPERA/DISCIPLINA	PROGR.	REV.
I B L 1	1 0	D	0 7	WB	GN 0 5 0 0	0 0 2	A

Rev.	Descrizione	Redatto	Data	Verificato	Data	Approvato	Data	Autore/Rev.
A	Emissione definitiva per CDS	E. Forth	Feb. 2013	A. Amato	Feb. 2013	A. Pignotti	Feb. 2013	A. Pignotti Feb. 2013

File: BIL110007\BIL1100070001A.DWG n. Elab.: