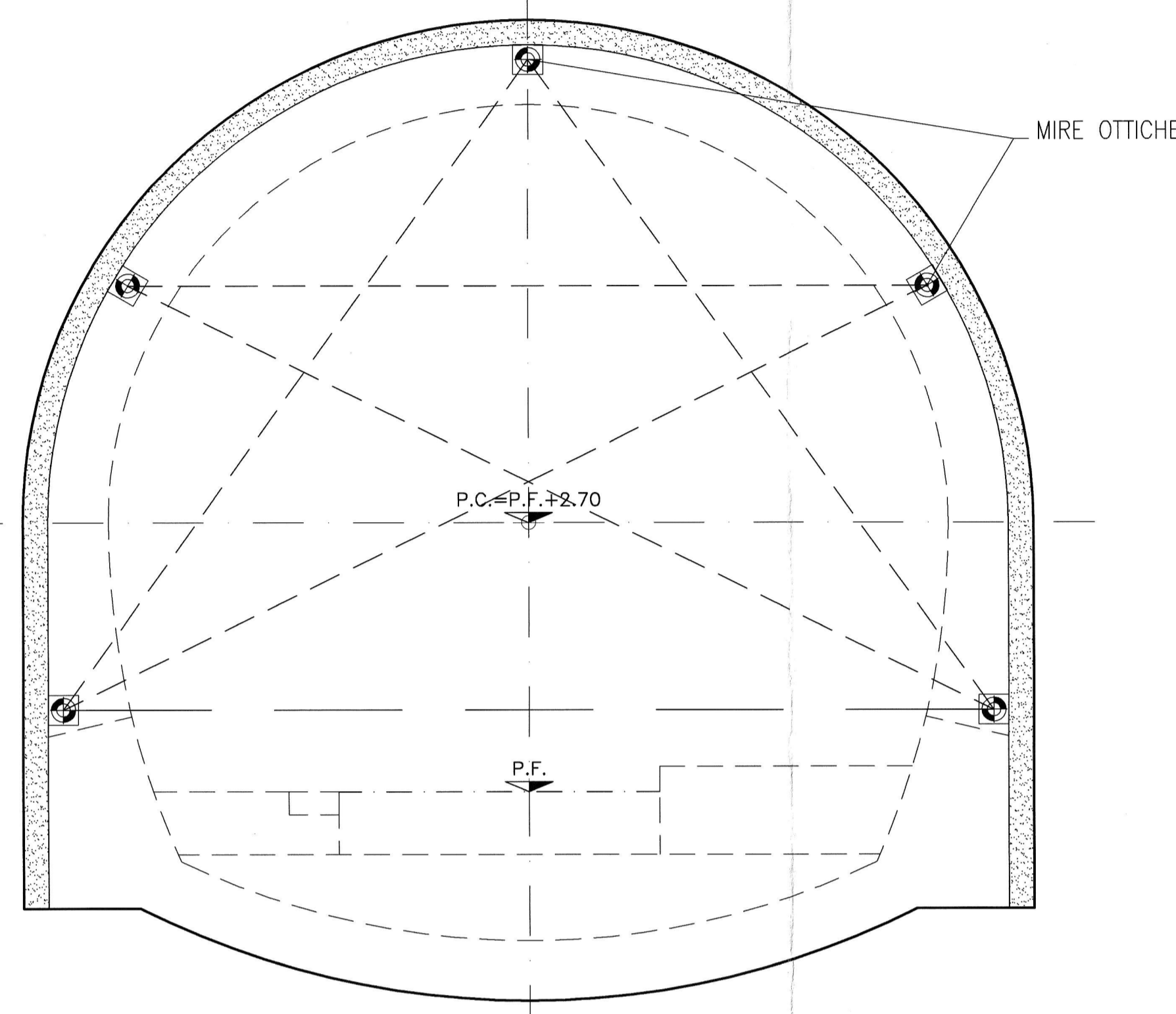


SEZIONI TIPO DI MONITORAGGIO

SEZIONE TIPO 1

SCALA 1:50

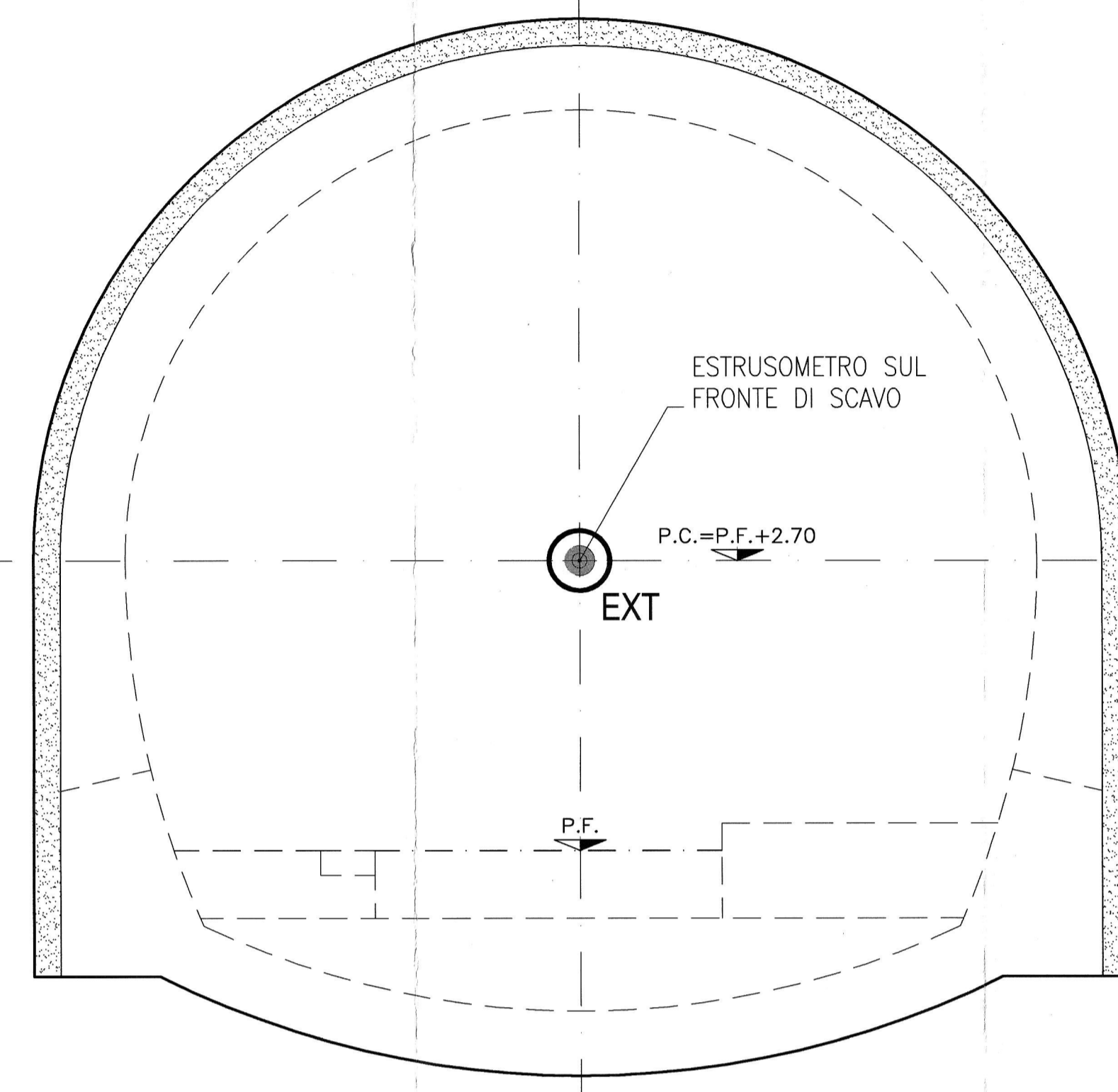
MIRE OTTICHE



SEZIONE TIPO 2

SCALA 1:50

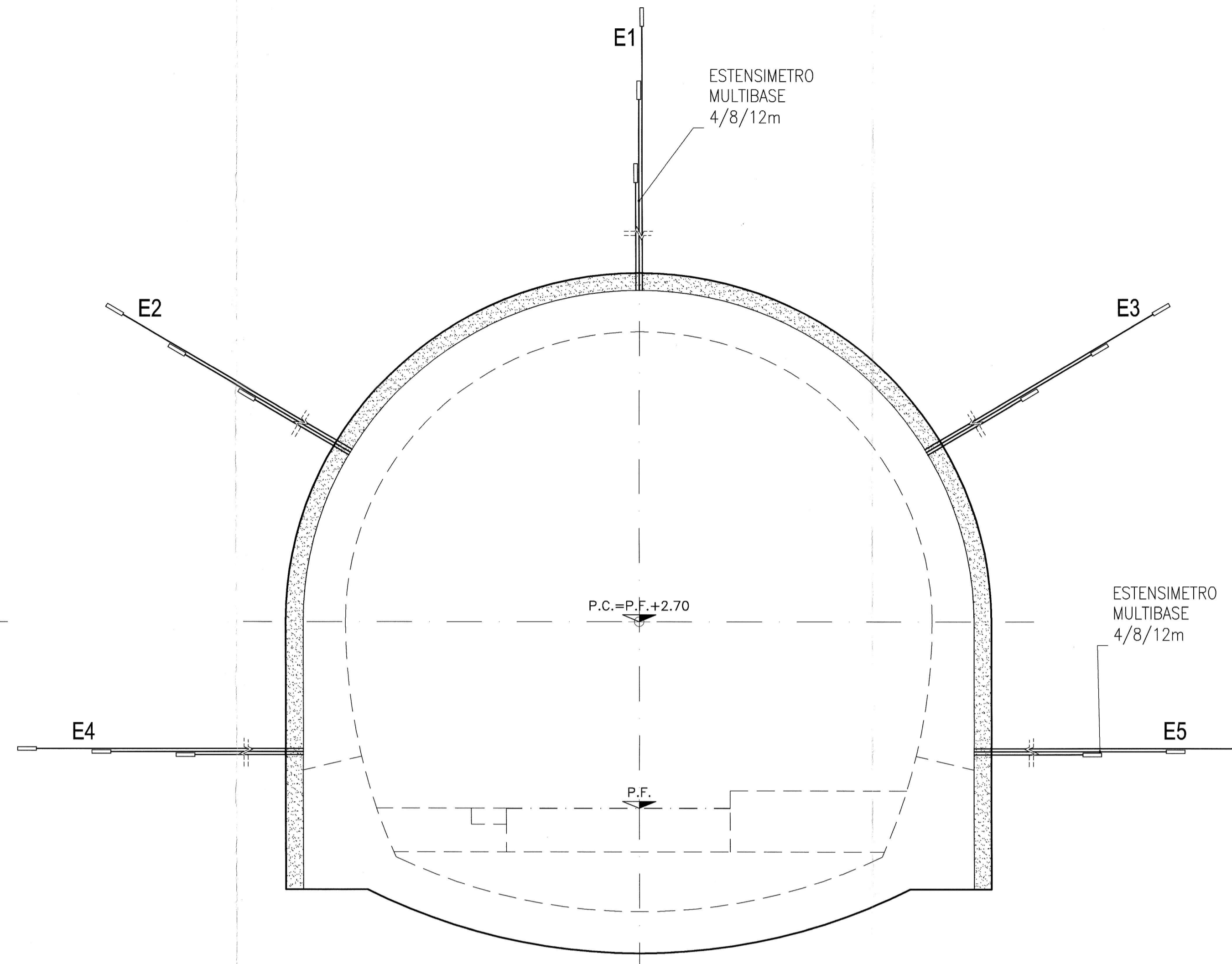
ESTRUSOMETRO SUL FRONTE DI SCAVO



SEZIONE TIPO 3

SCALA 1:50

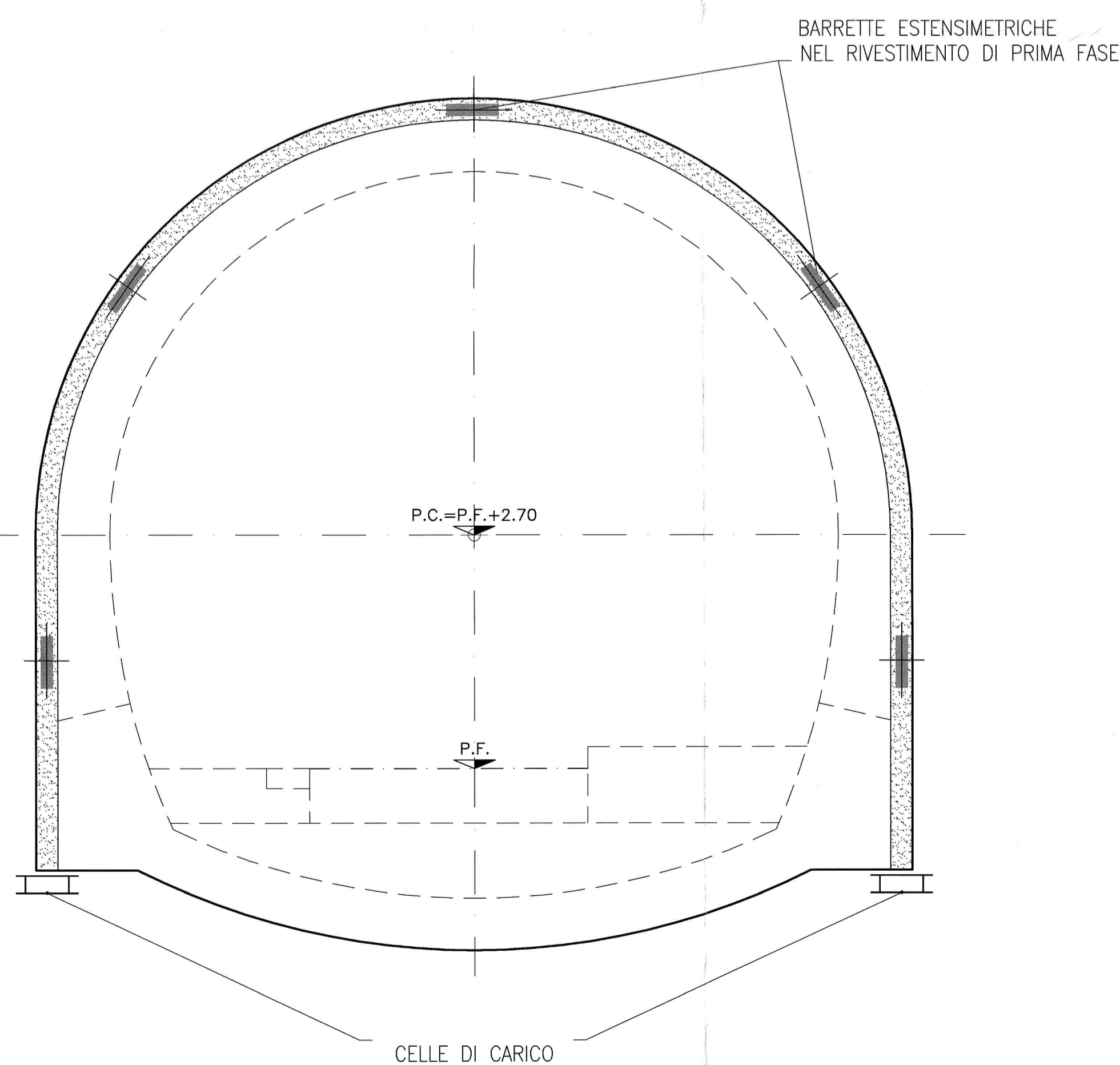
ESTENSIMETRI MULTIBASE



SEZIONE TIPO 4

SCALA 1:50

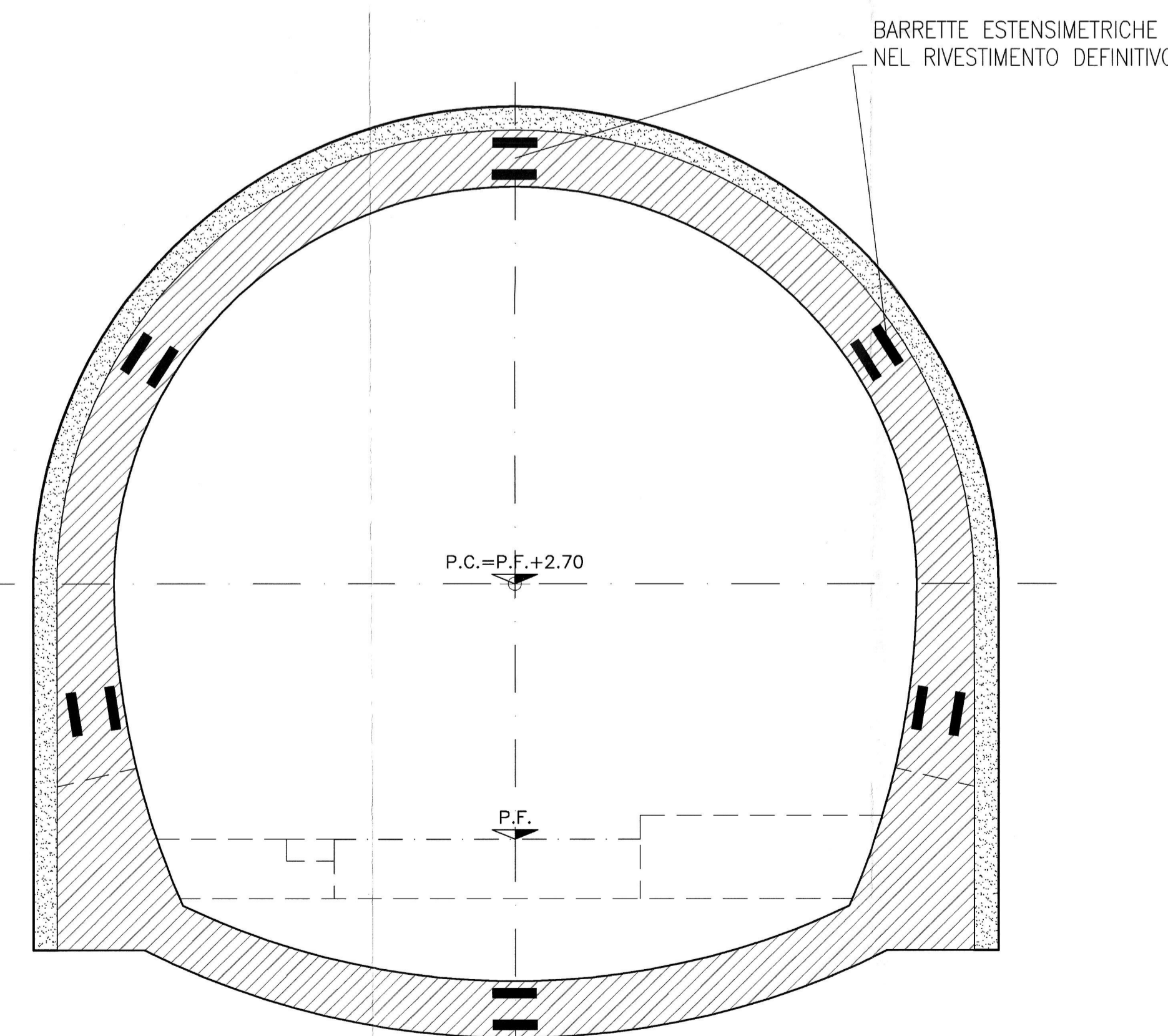
MONITORAGGIO RIVESTIMENTO PROVVISORIO
BARRETTE ESTENSIMETRICHE E CELLE DI CARICO



SEZIONE TIPO 5

SCALA 1:50

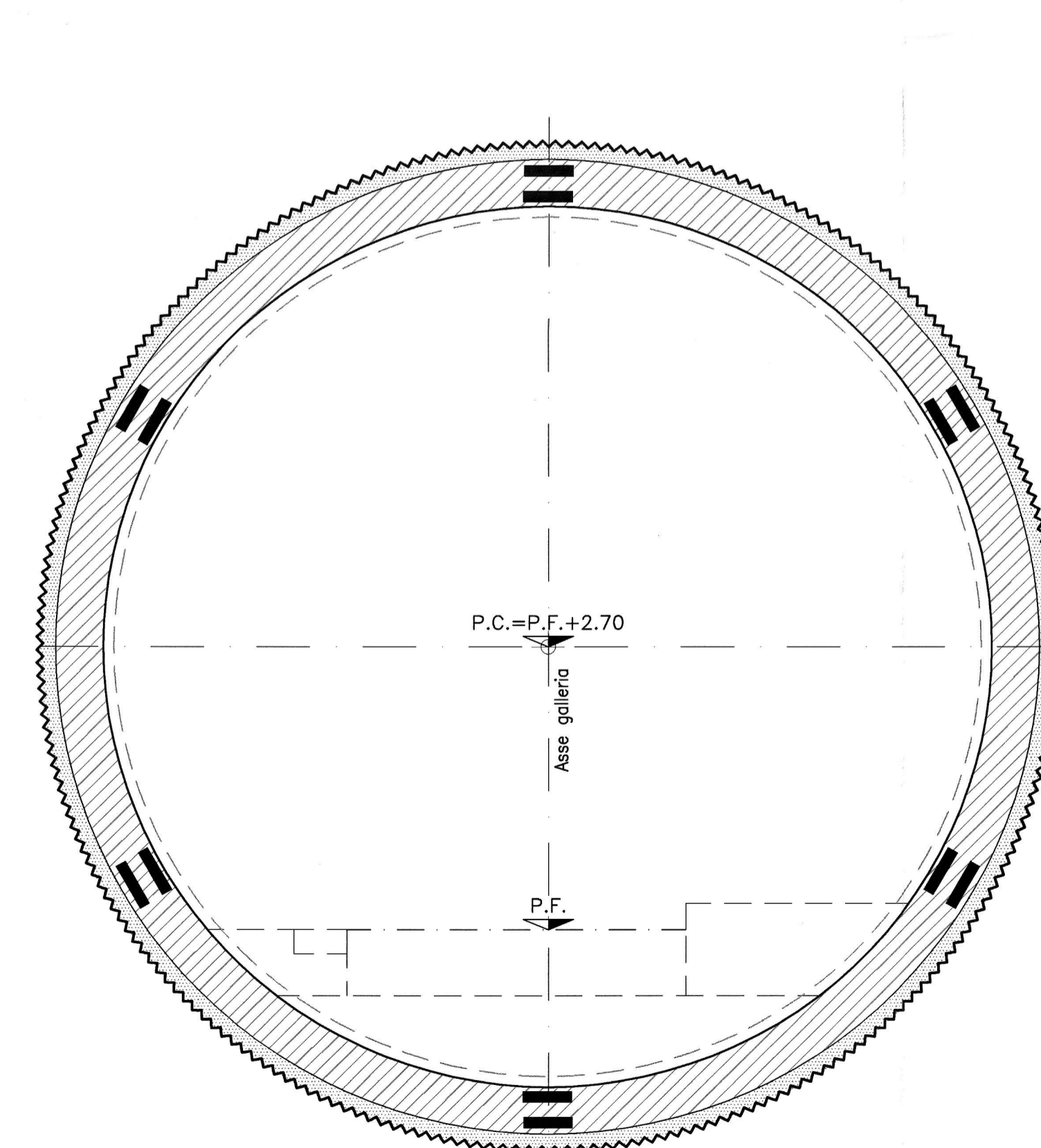
SCAVO TRADIZIONALE
MONITORAGGIO RIVESTIMENTO DEFINITIVO
BARRETTE ESTENSIMETRICHE



SEZIONE TIPO 5

SCALA 1:50

SCAVO MECCANIZZATO
MONITORAGGIO RIVESTIMENTO DEFINITIVO
BARRETTE ESTENSIMETRICHE



LEGENDA

- MIRA OTTICA
- EXT ESTRUSOMETRO SUL FRONTE DI SCAVO
- ESTENSIMETRO MULTIBASE
- BARRETTE ESTENSIMETRICHE NEL RIVESTIMENTO DI PRIMA FASE
- CELLA DI CARICO
- BARRETTA ESTENSIMETRICA NEL RIVESTIMENTO DEFINITIVO

MONITORAGGIO INTERNO

SCAVO TRADIZIONALE	SEZIONI TIPO DI MONITORAGGIO					RILIEVO FRONTE
	1	2	3	4	5	
GALLERIA	1	2	3	4	5	
SCALERES (BD+BP)	925	27	36	44	28	925
GARDENA (BD+BP)	1286	298	39	54	24	1286
INT. FORTEZZA BP	149	38	6	6	6	149
IN. FORTEZZA BD	165	67	6	6	6	165
AICA-VARNA	213	51	8	8	8	213
ALBES	43	5	3	3	3	43
CHIUSA	133	24	4	4	4	133
TOTALE	2914	510	102	125	79	2914

SCAVO MECCANIZZATO	SEZIONI TIPO DI MONITORAGGIO					RILIEVO FRONTE
	1	2	3	4	5	
GALLERIA	1	2	3	4	5	
SCALERES (BD+BP)	0					
INT. P. GARDENA BP	-	-	-	-	31	-
INT. P. GARDENA BD	-	-	-	-	5	-
TOTALE	-	-	-	-	42	-

MONITORAGGIO IN GALLERIA

STRUMENTAZIONE	FREQUENZA DELLE MISURE
MIRE OTTICHE	1 ogni 2 giorni per un mese per le sezioni di tipo A; 1 ogni giorno per le sezioni di tipo B e C; 1 ogni 2 giorni per 3 mesi + 1 ogni 15 giorni per 1 anno + 1 ogni mese per 2 anni per i cameroni.
ESTRUSOMETRO SUL FRONTE DI SCAVO	2 ogni 12 m di scavo
ESTRUSOMETRO TRIPLO 4/8/12m	1 ogni 2 giorni per un mese per le sezioni di tipo A; 1 ogni giorno per le sezioni di tipo B e C; 1 ogni 2 giorni per 3 mesi + 1 ogni 15 giorni per 1 anno + 1 ogni mese per 2 anni per i cameroni.
BARRETTE ESTENSIMETRICHE NEL RIVESTIMENTO DI PRIMA FASE	1 ogni 2 giorni per un mese per le sezioni di tipo A; 1 ogni giorno per le sezioni di tipo B e C; 1 ogni 2 giorni per 3 mesi + 1 ogni 15 giorni per 1 anno + 1 ogni mese per 2 anni per i cameroni.
CELLA DI CARICO A PIEDE CENTINA	1 ogni 2 giorni per un mese per le sezioni di tipo A; 1 ogni giorno per le sezioni di tipo B e C; 1 ogni 2 giorni per 3 mesi + 1 ogni 15 giorni per 1 anno + 1 ogni mese per 2 anni per i cameroni.
BARRETTA ESTENSIMETRICA NEL RIVESTIMENTO DEFINITIVO	1 ogni 2 giorni per 1 mese + 1 al mese per 2 anni + 1 lettura ogni 6 mesi per 6 anni per le sezioni di tipo A; 1 al giorno per 1 mese + 1 al mese per 2 anni + 1 ogni 6 mesi per 6 anni per le sezioni di tipo B e C e per lo scavo meccanizzato.

N FUNZIONE DEL REALE COMPORTAMENTO OSSERVATO IN CORSO D'OPERA ED IN PARTICOLARE NEL CASO DI SUPERAMENTO DEI VALORI DI SOGLIA, POTRA' ESSERE AUMENTATA LA FREQUENZA DI ESECUZIONE DELLE LETTURE E DI CONSEGNA DEI DATI, SECONDO LE INDICAZIONI DELLA DL.

LEGENDA

- P.C. Piano dei centri
- P.F. Piano del ferro

COMMITTENTE:

PROGETTAZIONE:

INFRASTRUTTURE FERROVIARIE STRATEGICHE DEFINITE DALLA LEGGE OBIETTIVO N. 443/01 e s.m.i

Progetto cofinanziato dalla Unione Europea CUP: J4H4R00002001

U.O. GALLERIE

PROGETTO DEFINITIVO

ASSE FERROVIARIO MONACO - VERONA

ACCESSO SUD ALLA GALLERIA DI BASE DEL BRENNERO QUADRUPPLICAMENTO DELLA LINEA FORTEZZA - VERONA

LOTTO 1: FORTEZZA - PONTE GARDENA

GALLERIE DI LINEA E DI ACCESSO INTERMEDIO

MONITORAGGIO INTERNO SEZIONI TIPO

SCALA: 1:50

COMMESSA	LOTTO	FASE	ENTE	TIPO DOC.	OPER./DISCIPLINA	PROGR.	REV.
IBL1	10	D	07	WB	GN0000	012	A

Rev.	Descrizione	Redatto	Data	Verificato	Data	Approvato	Data	Autorizzato / Data
A	Emissione Definitiva per C.D.S.	A. Scattolon	Feb. 2013	A. Scattolon	Feb. 2013	A. Scattolon	Feb. 2013	A. Pipolini Feb. 2013

File: IBL1_10.D 07 WB GN0000_012_A_MONITORAGGIO.DWG n. Elib: