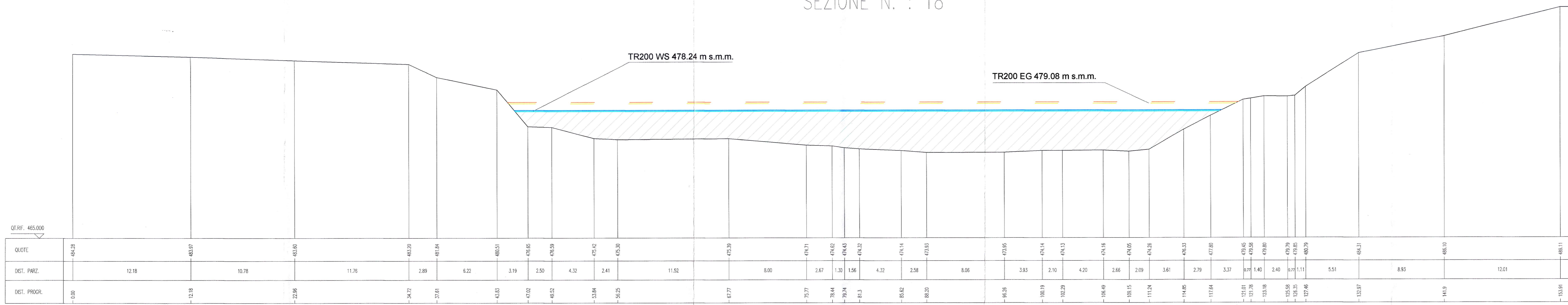
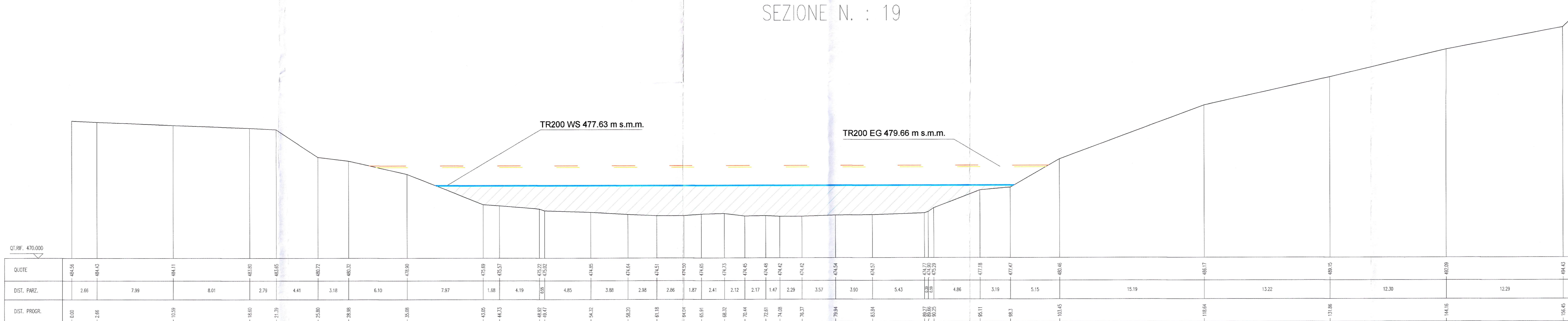


SEZIONE N. : 18

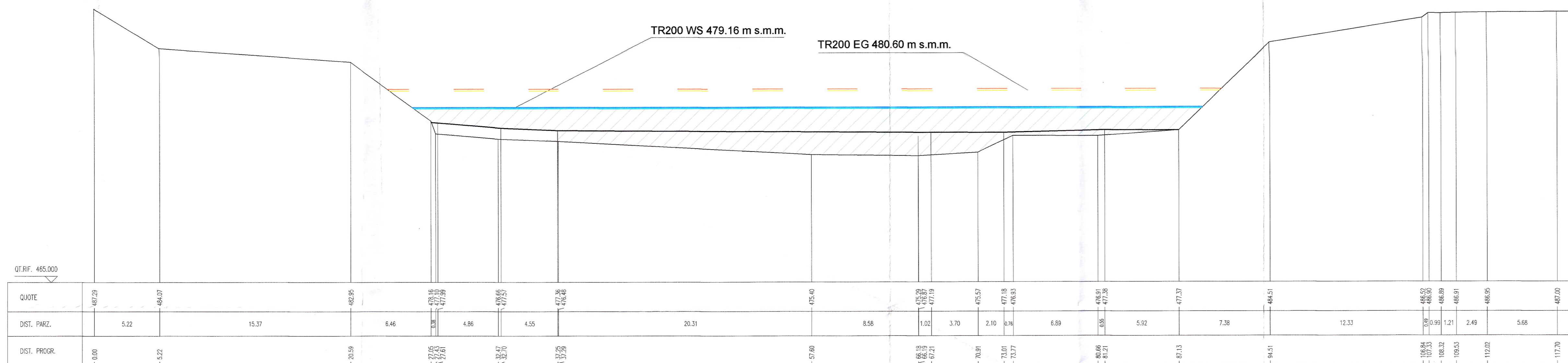


Legenda
 - - - - - Livello Idrico TR200
 - - - - - Livello Energia TR200
 - - - - - Livello Idrico TR300
 - - - - - Livello Energia TR300

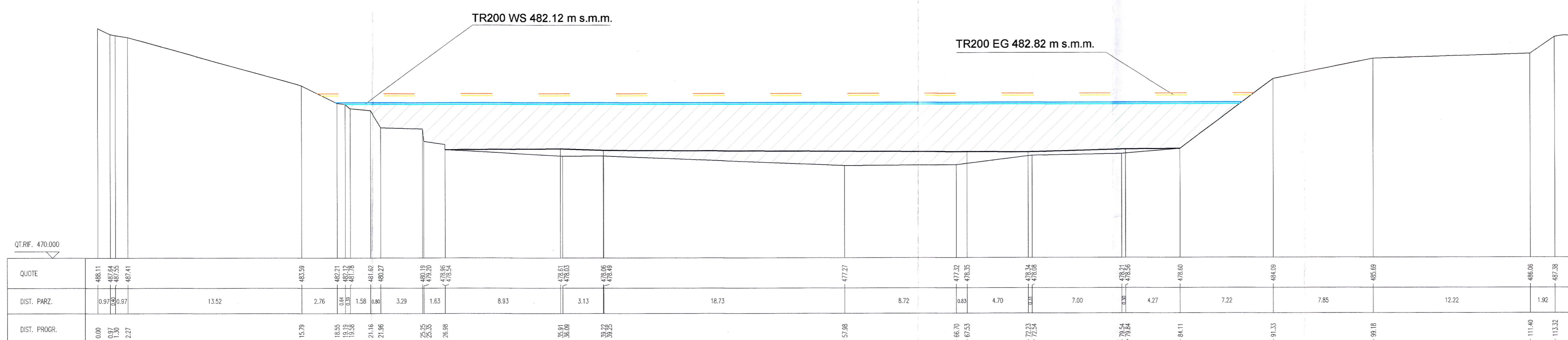
SEZIONE N. : 19



SEZIONE N. : 20



SEZIONE N. : 21



COMMITTENTE: **RFI** - RILE FERROVIARIA ITALIANA - GRUPPO FERROVIE DELLO STATO ITALIANE

PROGETTAZIONE: **ITALFERR** - GRUPPO FERROVIE DELLO STATO ITALIANE

INFRASTRUTTURE FERROVIARIE STRATEGICHE DEFINITE DALLA LEGGE OBIETTIVO N. 443/01 e s.m.i

U.O. CORPO STRADALE E GEOTECNICA

PROGETTO DEFINITIVO

ASSE FERROVIARIO MONACO - VERONA

ACCESSO SUD ALLA GALLERIA DI BASE DEL BRENNERO QUADRUPPLICAMENTO DELLA LINEA FORTEZZA - VERONA

LOTTO 1: FORTEZZA - PONTE GARDENA

PONTE GARDENA

SEZIONI TRASVERSALI ANTE OPERAM 5/6

SCALA: 1:200

Rev.	Descrizione	Redatto	Data	Verificato	Data	Approvato	Data	Autore	Data
A	Emissione Esecutiva	M. Corallo	Marzo 2013	A. Sanna	Marzo 2013	F. Bacci	Marzo 2013		

File: IBL1 10 D 11 W9 ID1002 005A n. Elab.