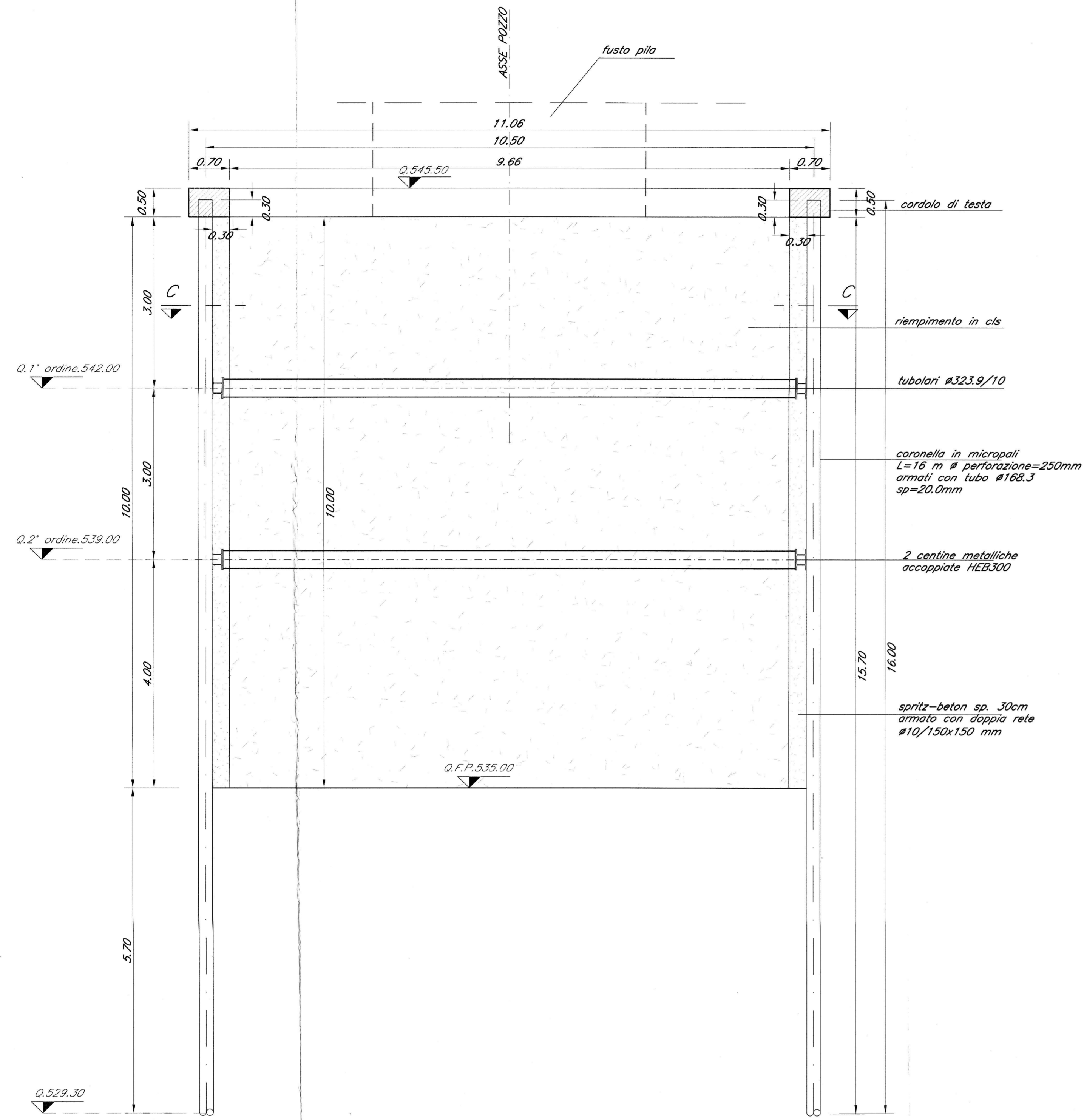
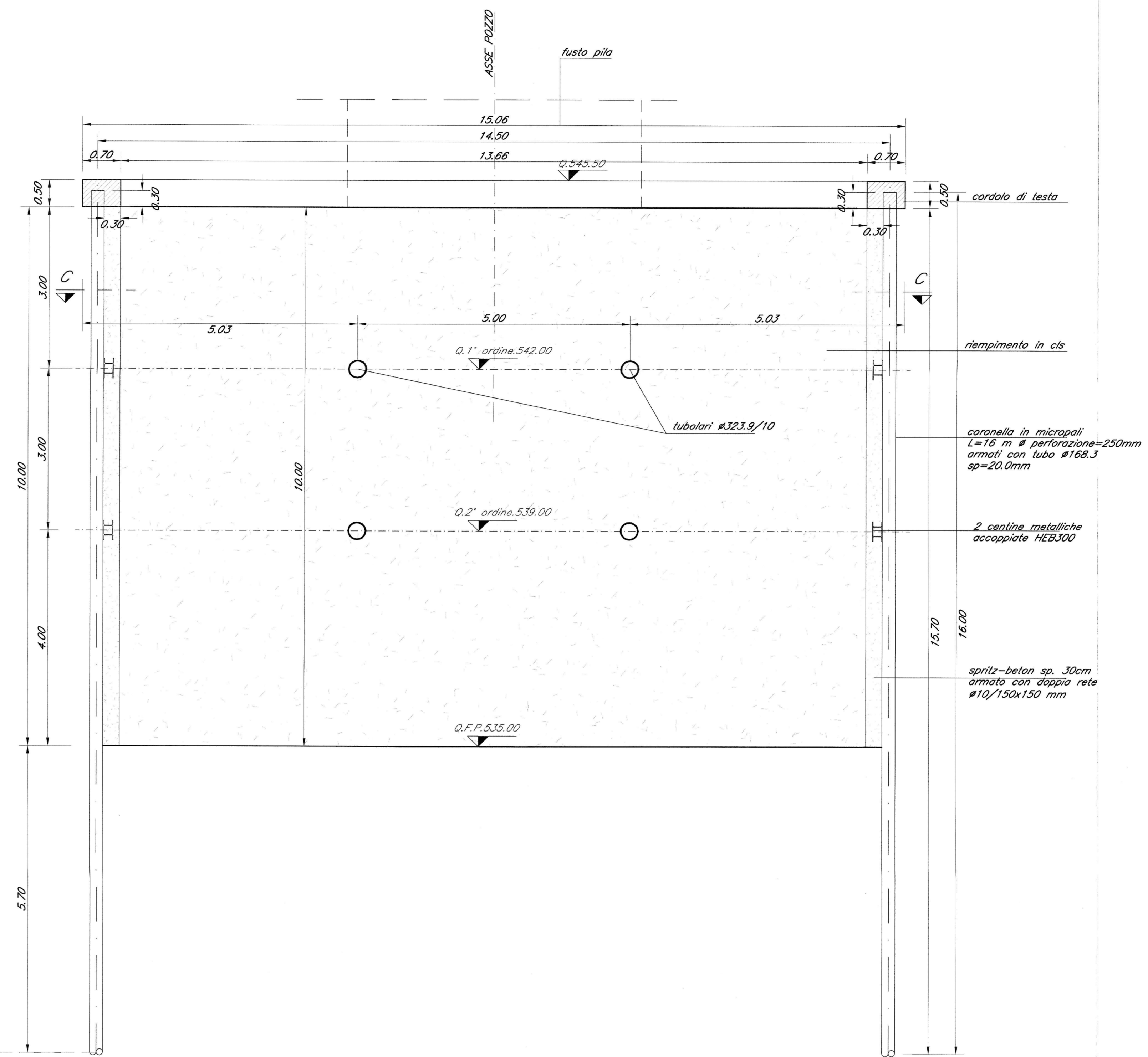


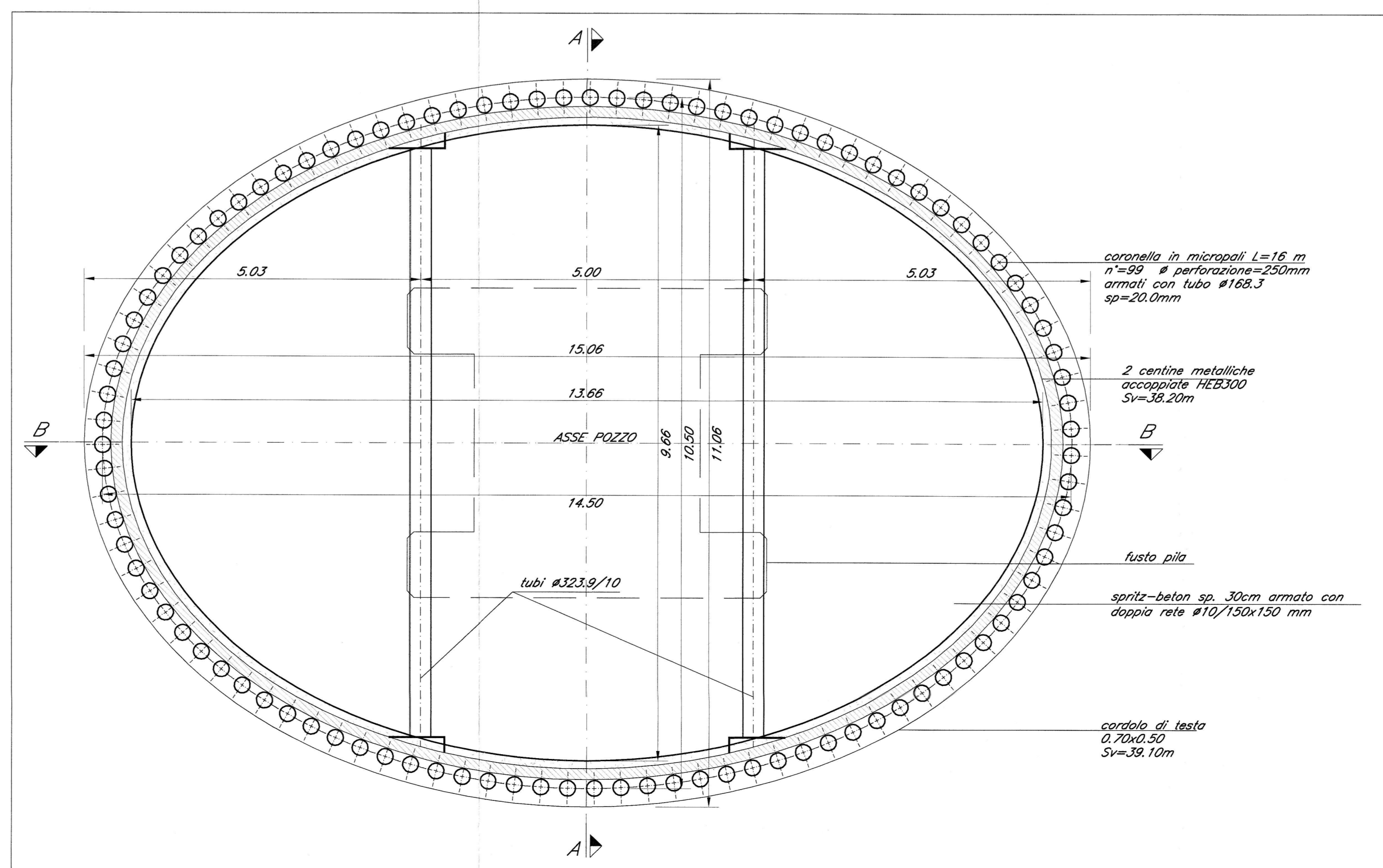
SEZIONE A-A  
Scala 1:50



SEZIONE B-B  
Scala 1:50



SEZIONE C-C  
Scala 1:50



- NOTA BENE -  
Per le prescrizioni e i materiali vedi tavola:  
IBL110309DM10000001

COMMITTENTE:  
**RFI**  
RETE FERROVIARIA ITALIANA  
GRUPPO FERROVIE DELLO STATO ITALIANE

PROGETTAZIONE:  
**ITALFERR**  
GRUPPO FERROVIE DELLO STATO ITALIANE

INFRASTRUTTURE FERROVIARIE STRATEGICHE DEFINITE DALLA  
LEGGE OBIETTIVO N. 443/01 e s.m.i.

Progetto cofinanziato dalla Unione Europea  
CUP: J64F9A000000001

U.O. STRUTTURE

PROGETTO DEFINITIVO

ASSE FERROVIARIO MONACO - VERONA

ACCESSO SUD ALLA GALLERIA DI BASE DEL BRENNERO  
QUADRUPPLICAMENTO DELLA LINEA FORTEZZA - VERONA

LOTTO 1: FORTEZZA - PONTE GARDENA

PONTE SUL FIUME ISARCO

ELABORATI GENERALI  
CARPENTERIA POZZO PILA P1 B.D.

SCALA:  
1:50

COMMESSA	LOTTO	FASE	ENTE	TIPO DOC.	OPERA/DISCIPLINA	PROGR.	REV.
IBL1	10	D	09	BB	V10000	001	A

Rev.	Descrizione	Redatto	Data	Verificato	Data	Approvato	Data	Autorizzato	Data
A	Emissione Esecutiva	G. Orsini	MARZO 2013	F. Rossi	MARZO 2013	C. Orsini	MARZO 2013	A. Orsini	MARZO 2013