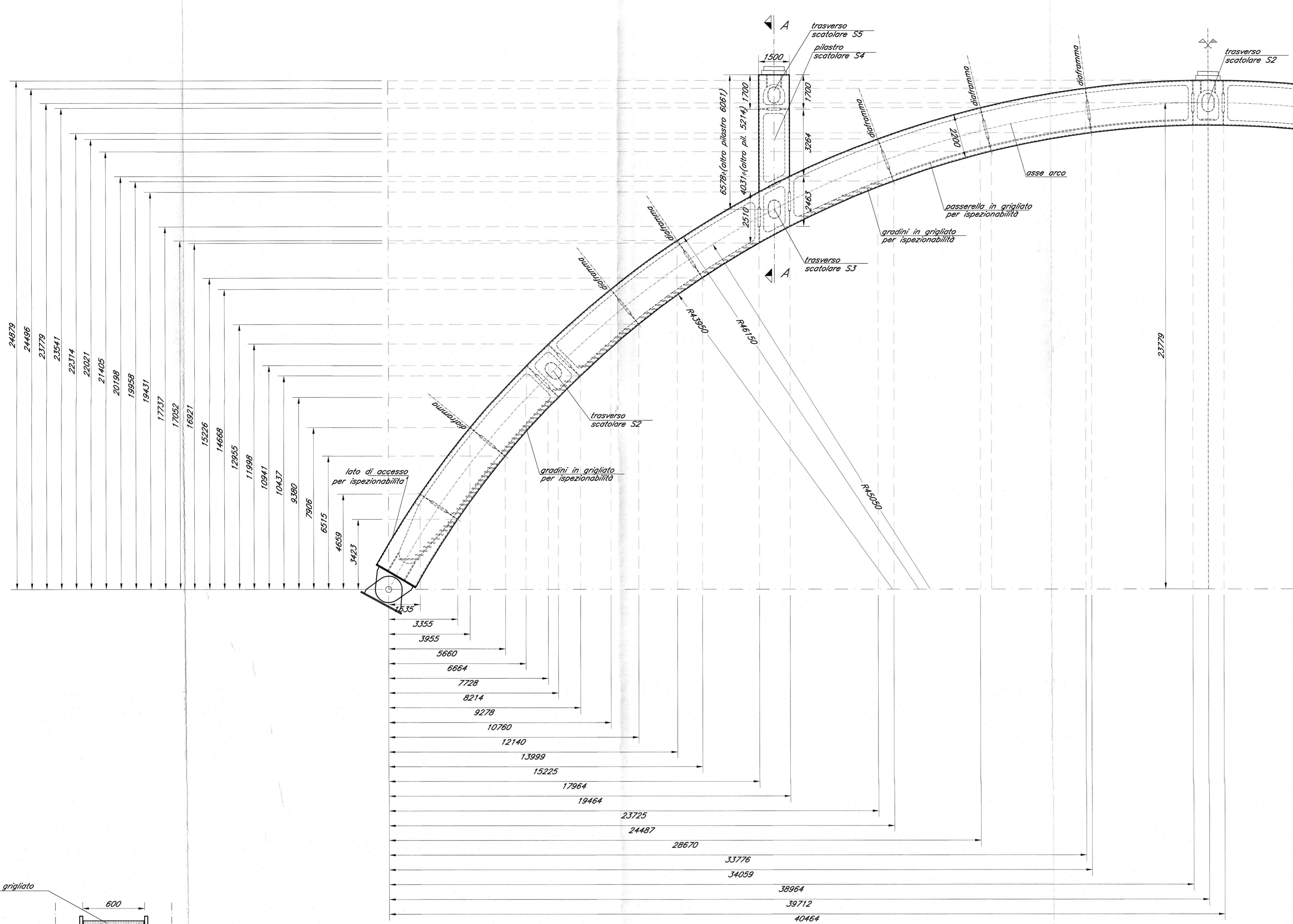
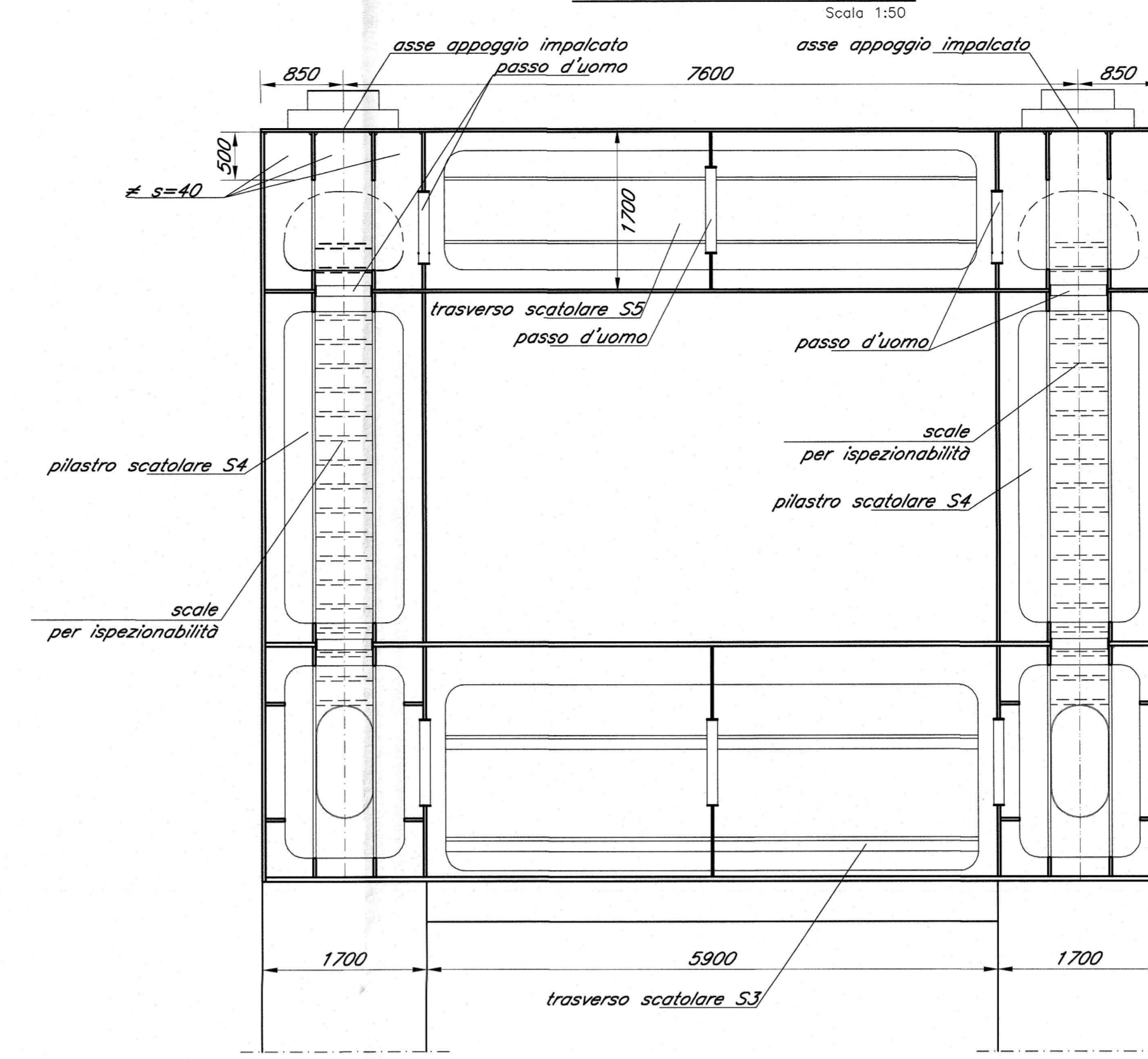


PROSPETTO ARCO  
Scala 1:100

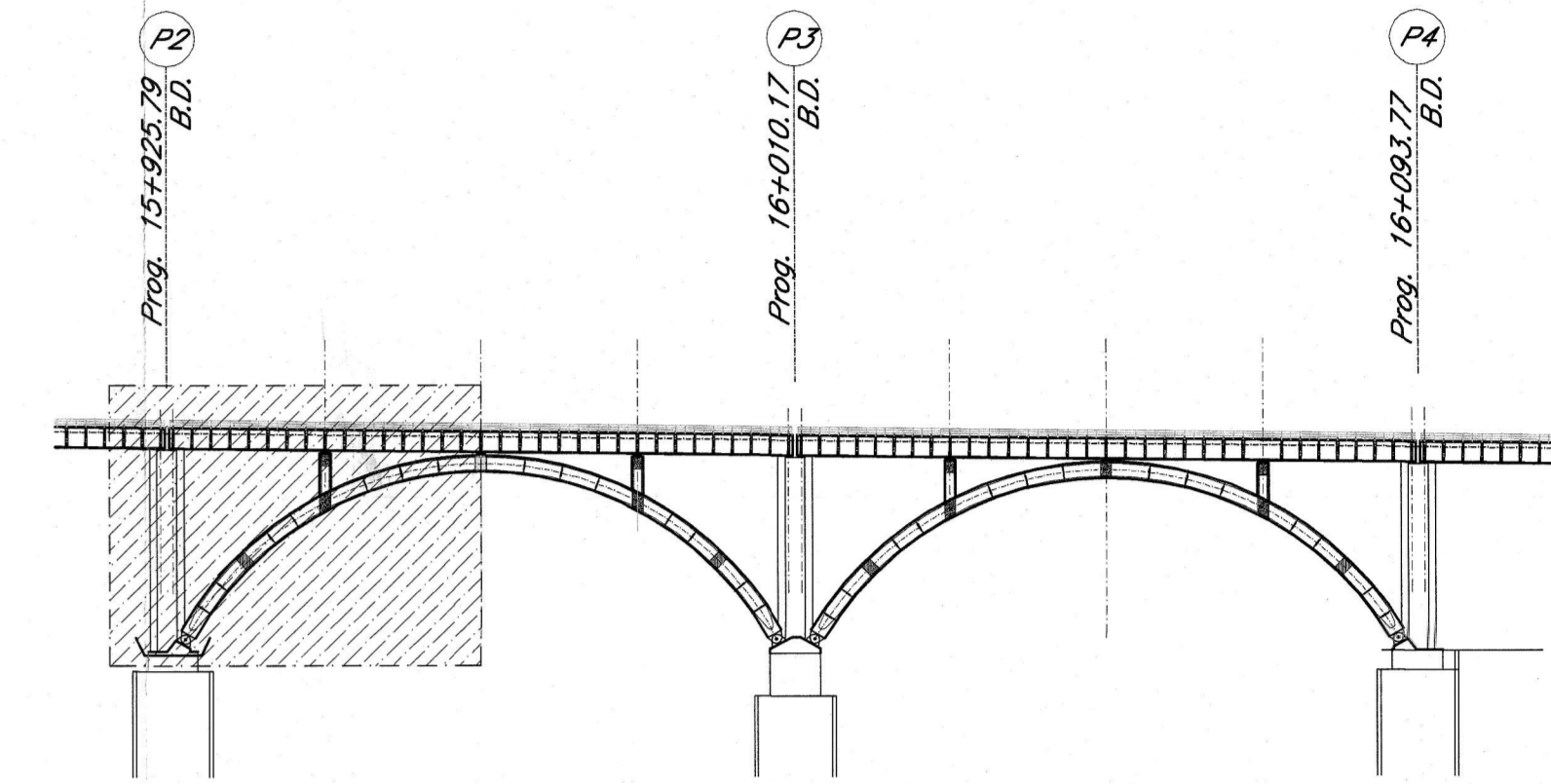


SEZIONE A-A  
Scala 1:50

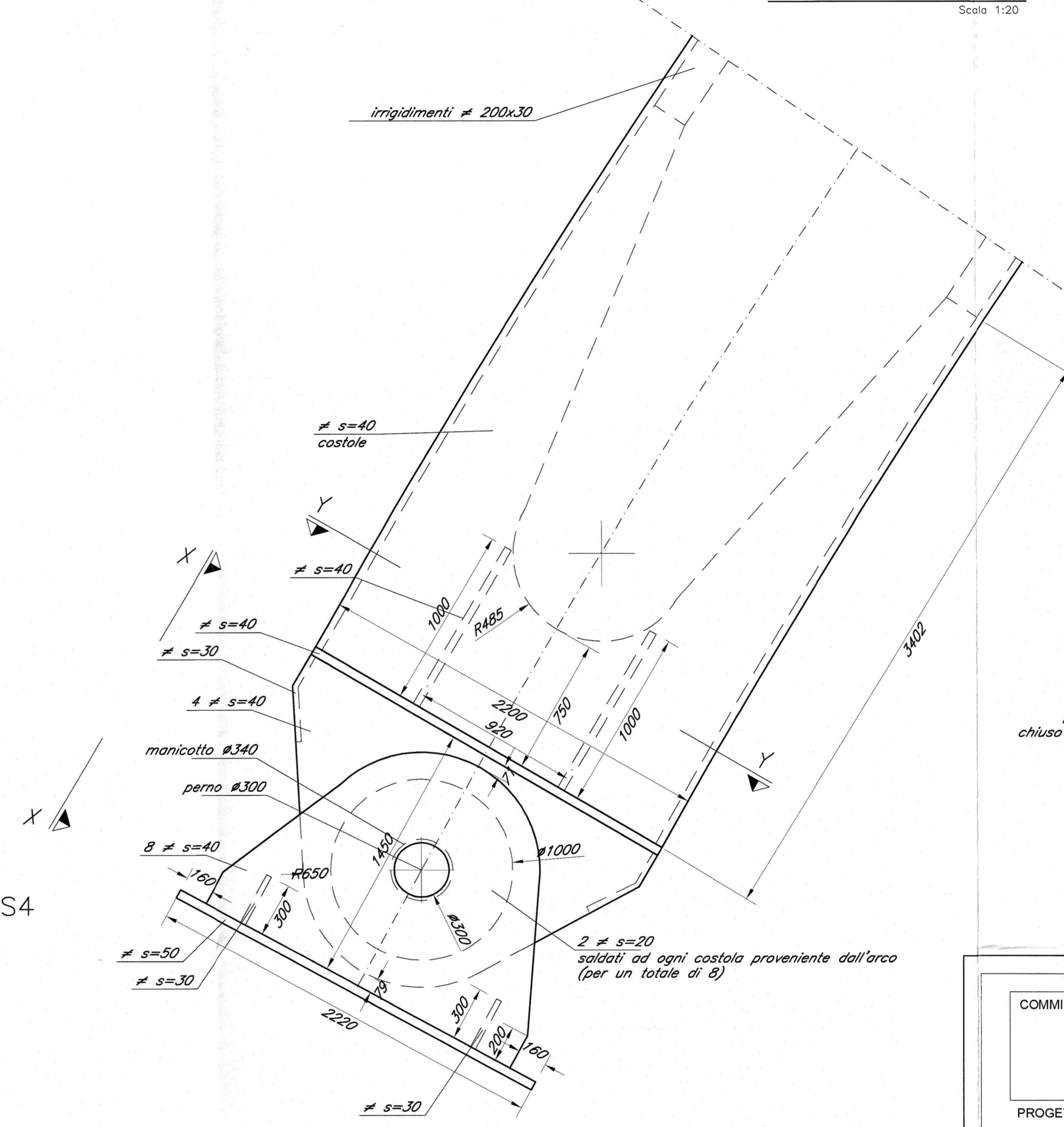


— NOTA BENE —  
Per le prescrizioni e i materiali vedi tavola:  
IBL110009DMV0000001

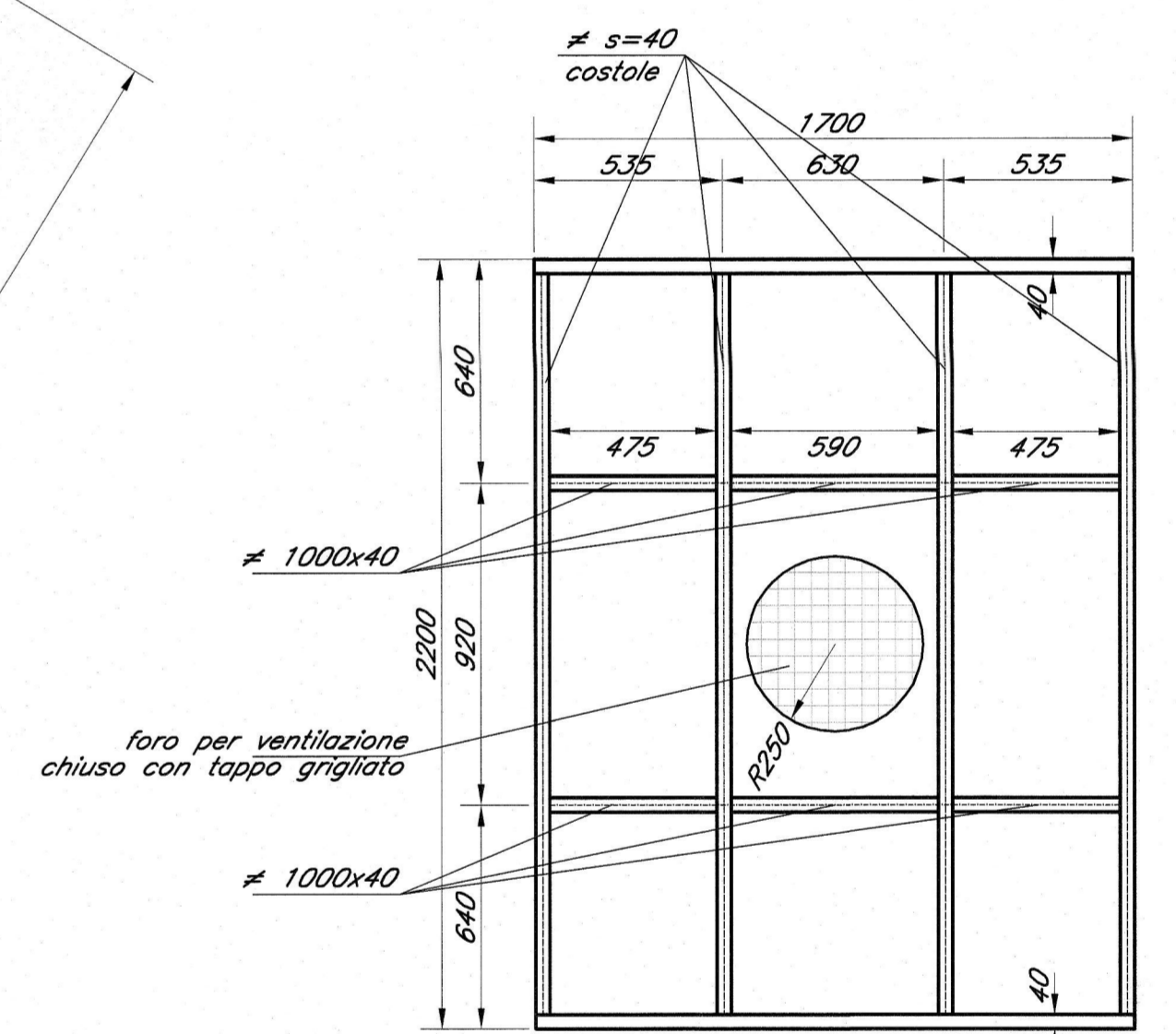
PROSPETTO CHIAVE  
Scala 1:1000



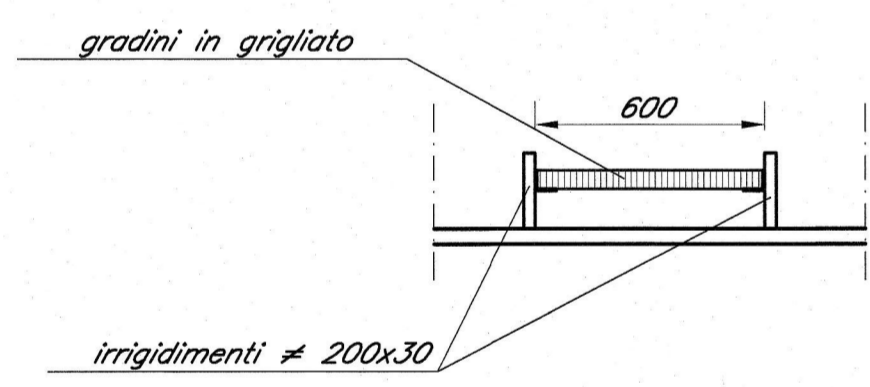
PARTICOLARE CERNIERA  
Scala 1:20



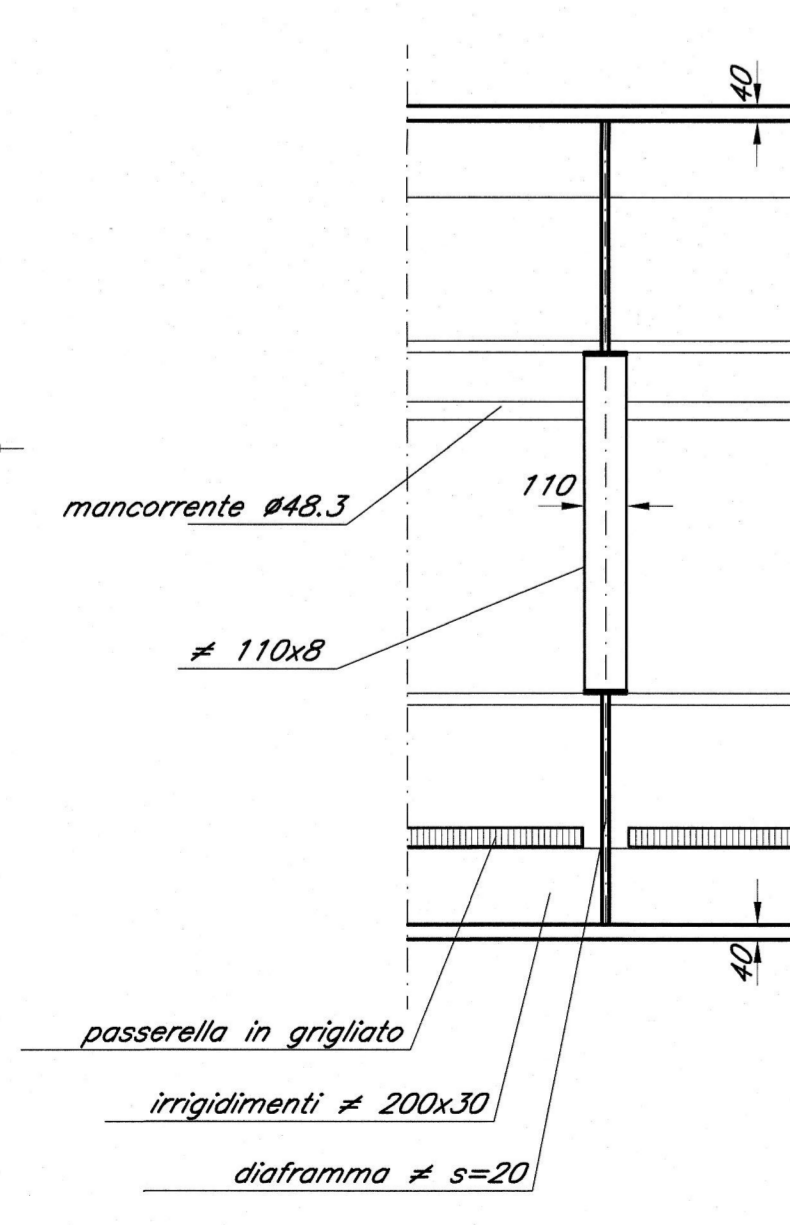
SEZIONE Y-Y  
Scala 1:20



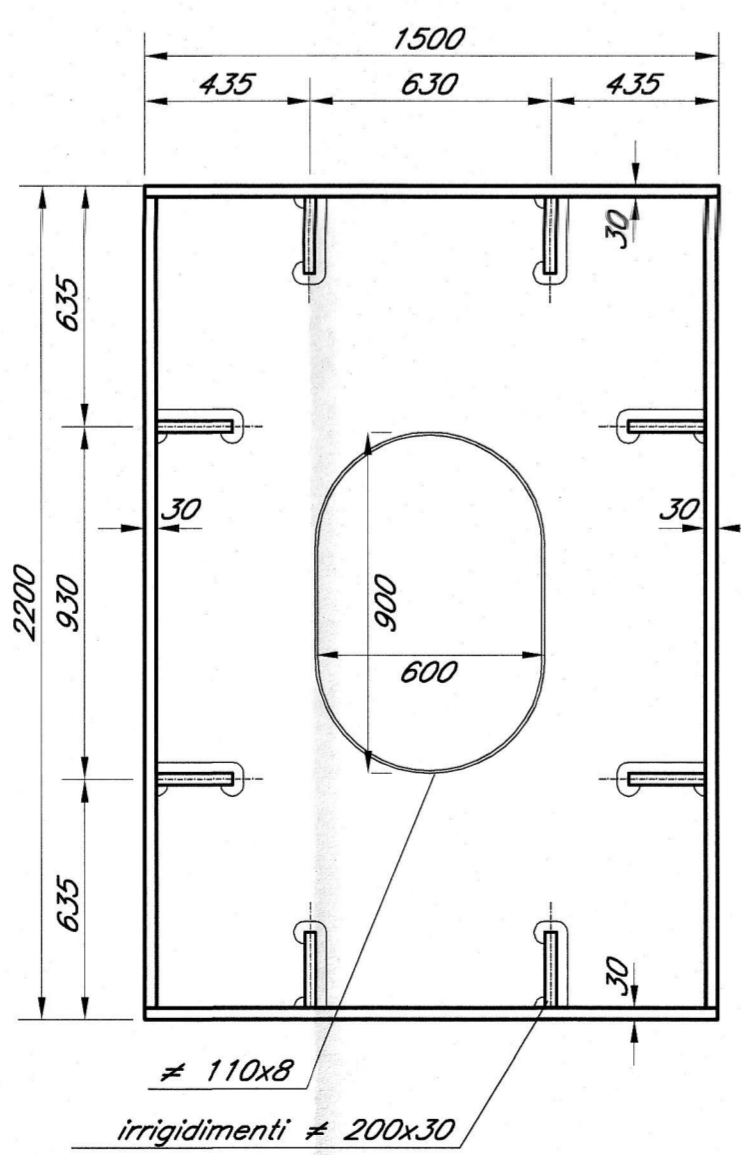
SEZIONE ARCO  
Scala 1:20



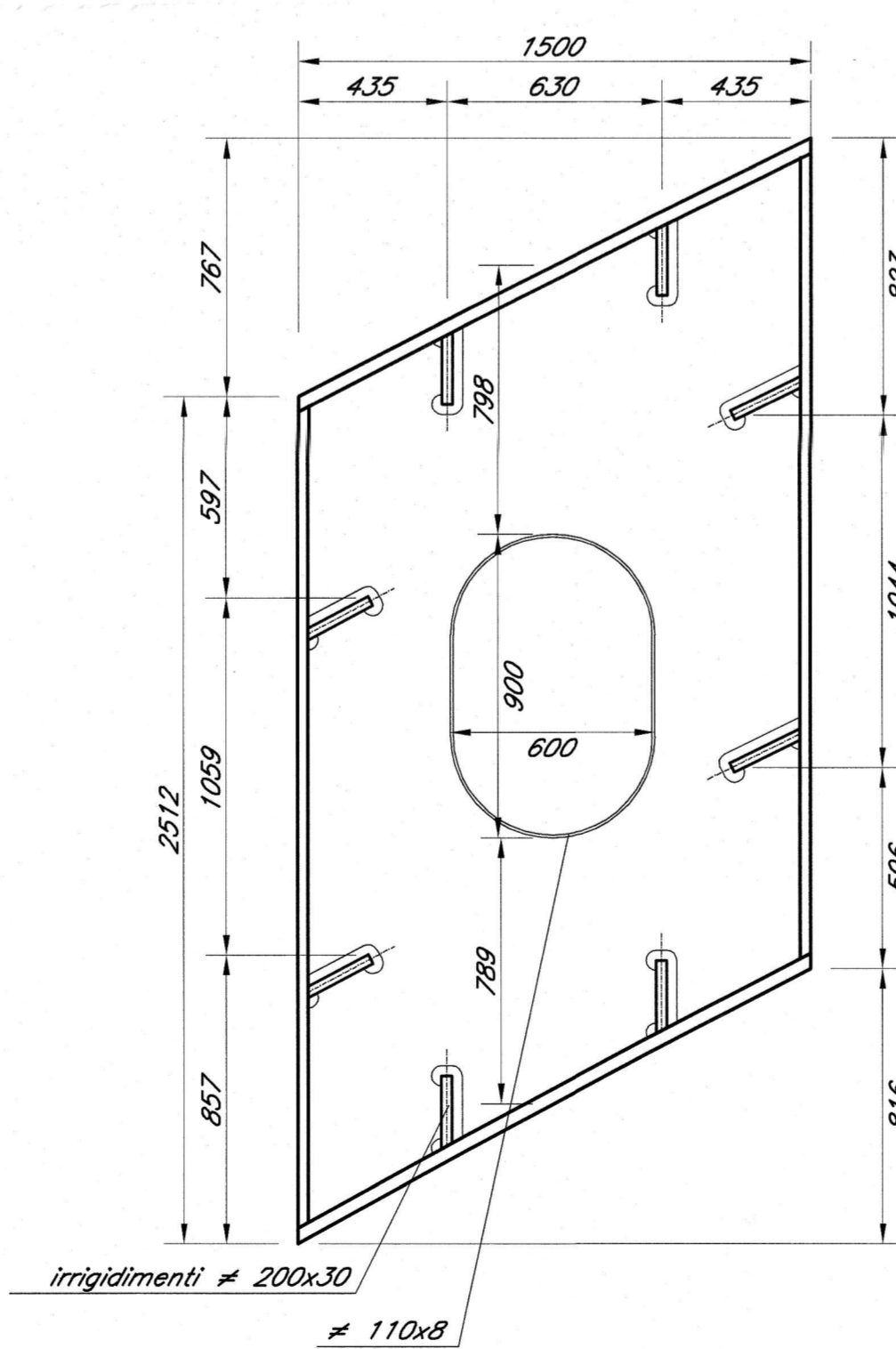
SEZIONE B-B  
Scala 1:20



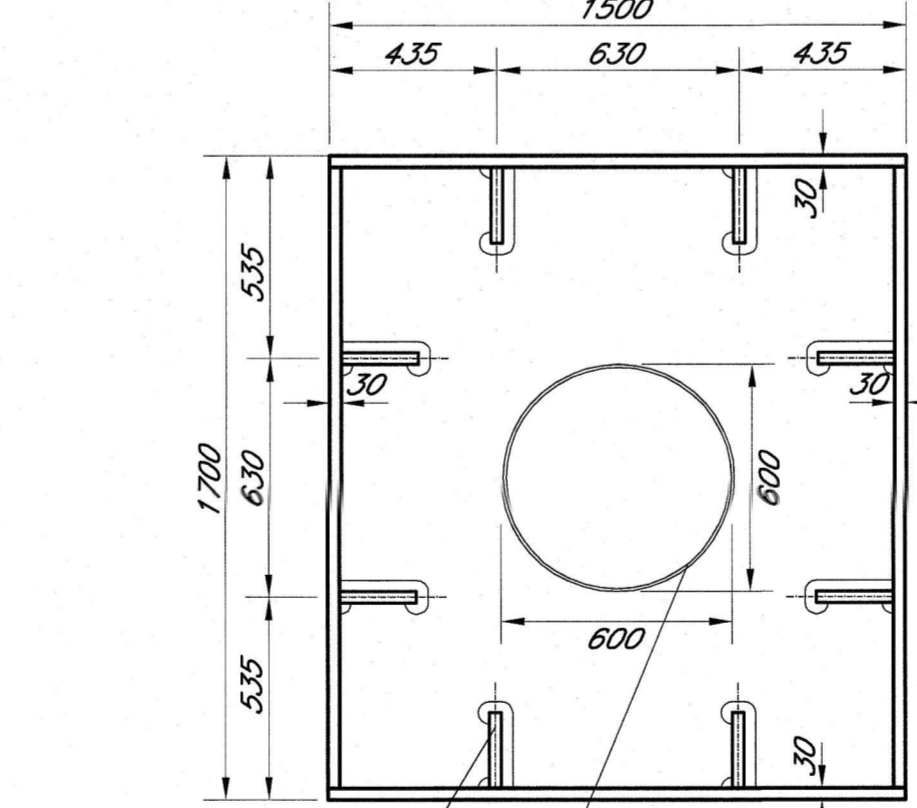
SEZIONE TRASVERSO S2  
Scala 1:20



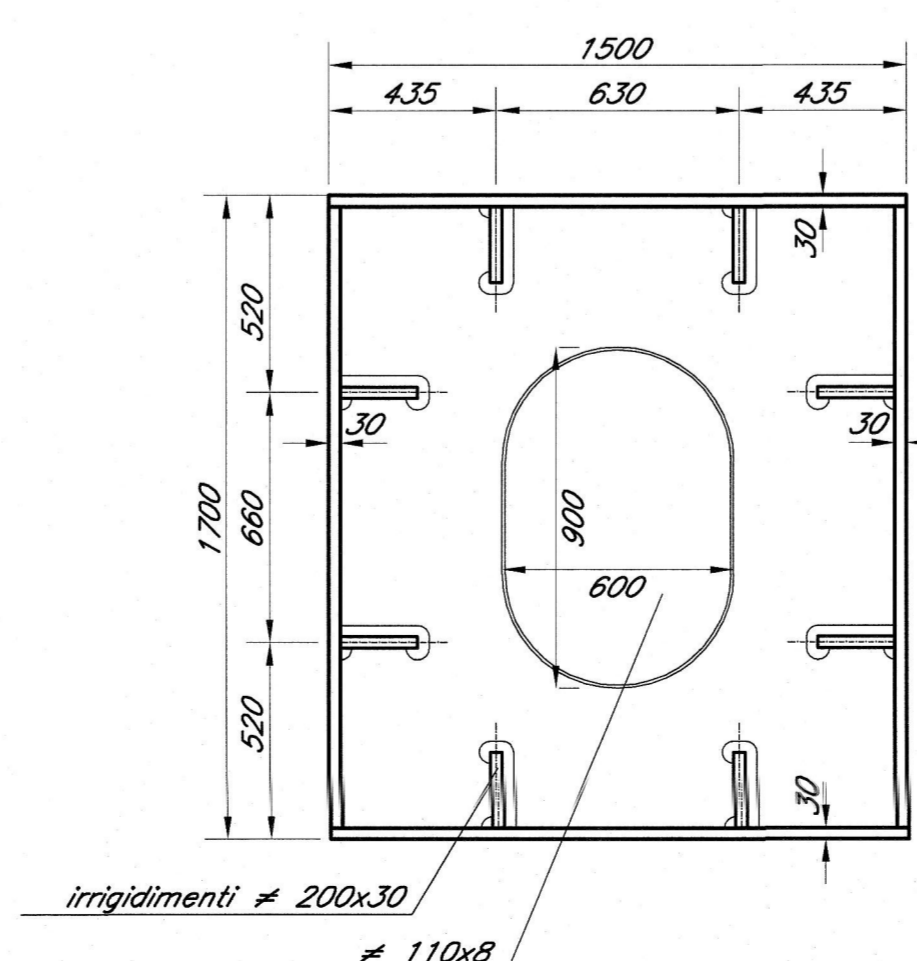
SEZIONE TRASVERSO S3  
Scala 1:20



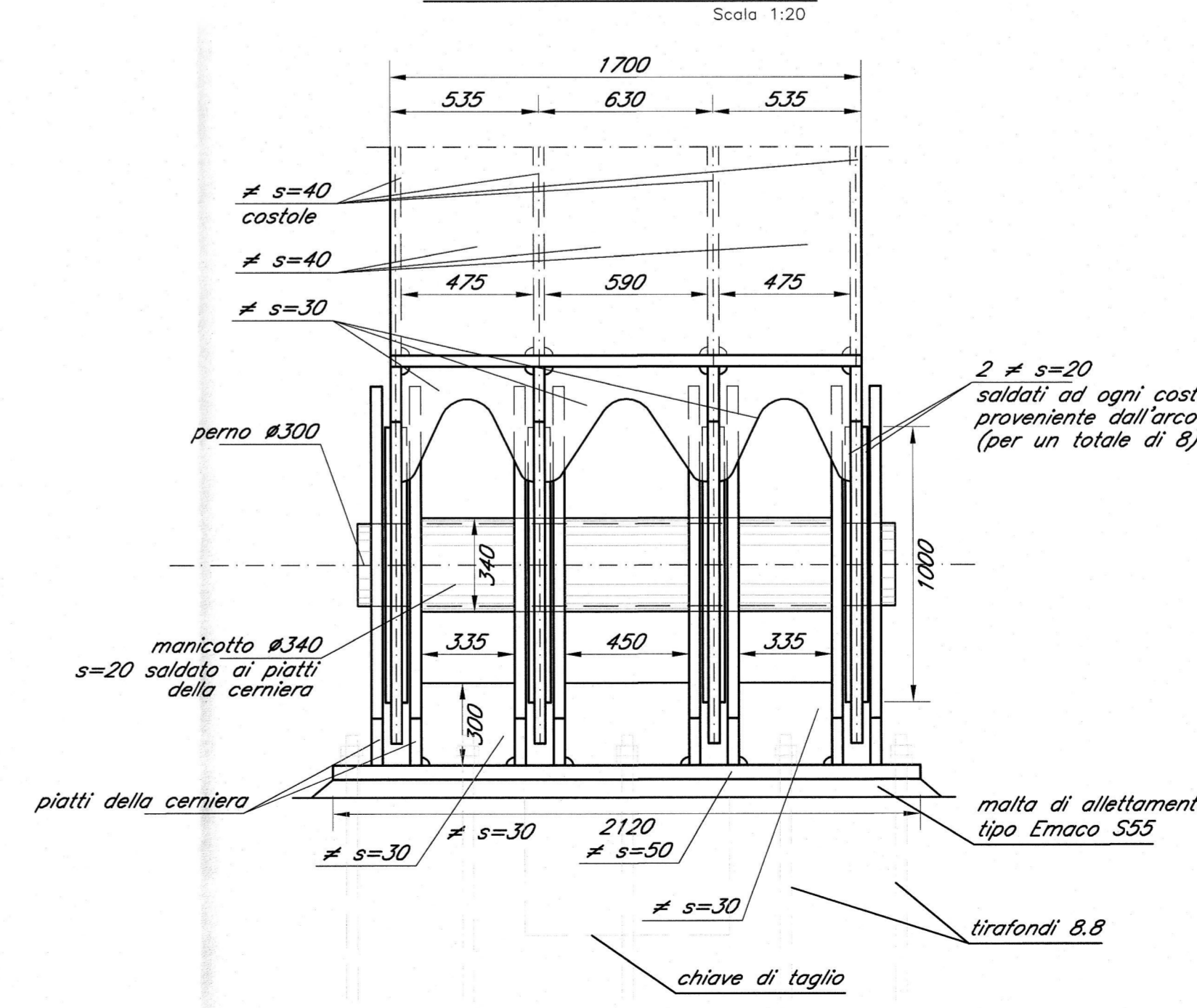
SEZIONE PILASTRO S4  
Scala 1:20



SEZIONE TRASVERSO S5  
Scala 1:20



PROSPETTO X-X  
Scala 1:20



COMMITTENTE: **RFI** RETE FERROVIARIA ITALIANA  
 PROGETTAZIONE: **ITALFERR** GRUPPO IRIDIUM DELLA STET ITALIANA  
**INFRASTRUTTURE FERROVIARIE STRATEGICHE DEFINITE DALLA LEGGE OBIETTIVO N. 443/01 e s.m.i**  
 Progetto cofinanziato dalla Unione Europea CUP: J94F0400000001  
**U.O. STRUTTURE**  
**PROGETTO DEFINITIVO**  
**ASSE FERROVIARIO MONACCO - VERONA**  
**ACCESSO SUD ALLA GALLERIA DI BASE DEL BRENNERO QUADRUPPLICAMENTO DELLA LINEA FORTEZZA - VERONA**  
**LOTTO 1: FORTEZZA - PONTE GARDENA**  
**PONTE SUL FIUME ISARCO**  
 VIADOTTO BINARIO DISPARI  
 CARPENTERIA METALLICA - ARCO  
 SCALA: varie  
 COMMESSA LOTTO FASE ENTE TIPO DOC. OPERA/DISCIPLINA PROGR. REV.  
 IBL1 10 D 09 B2 V10200 001 A  
 Revis. Descrizione Redatto Data Verificato Data Approvato Data Autografo Data  
 A Emissione Esecutiva O.Girardi Cap MARZO 2013 F. Bazzani MARZO 2013 A. Vignoli MARZO 2013  
 Stampato dal SERVER di plottaggio ITALFERR S.p.A.  
 ALBA 6-F.I.