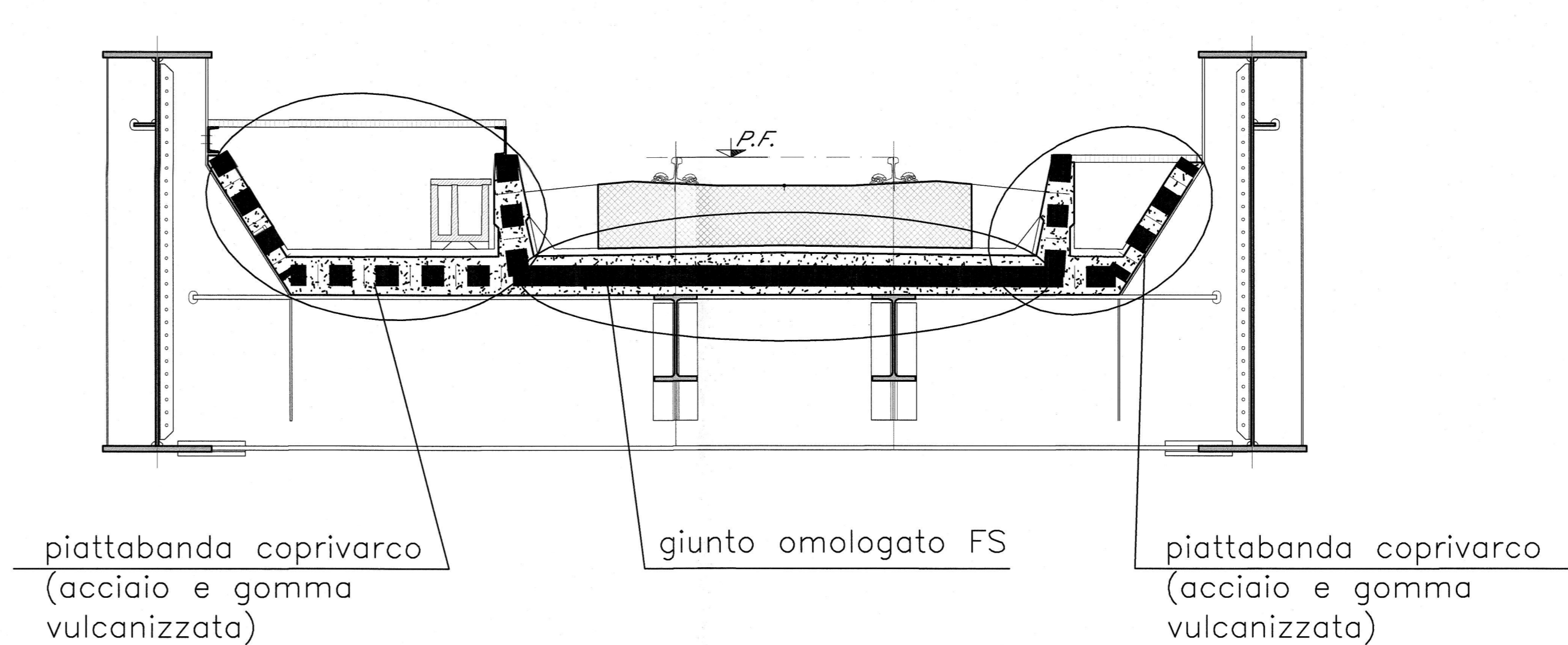
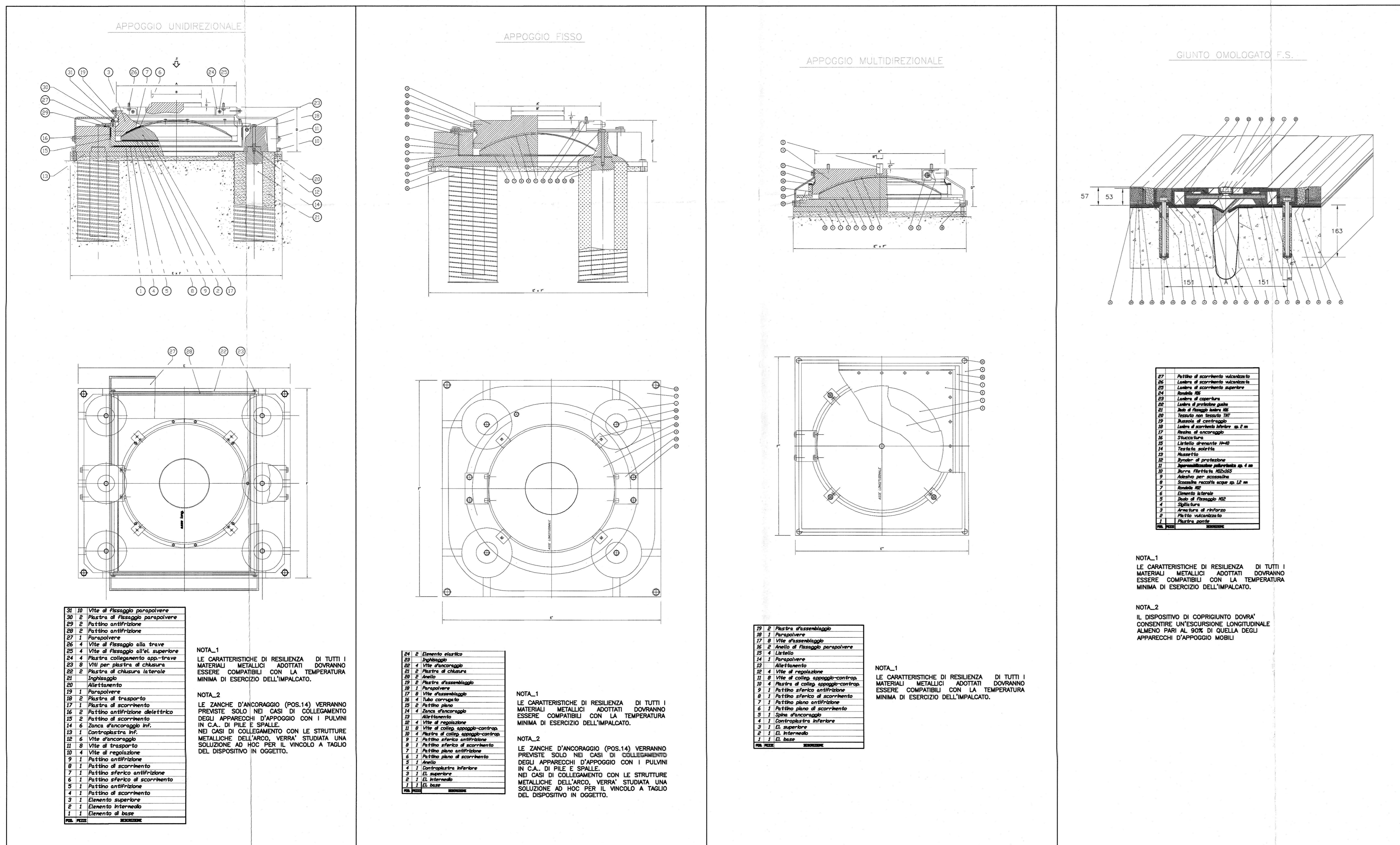
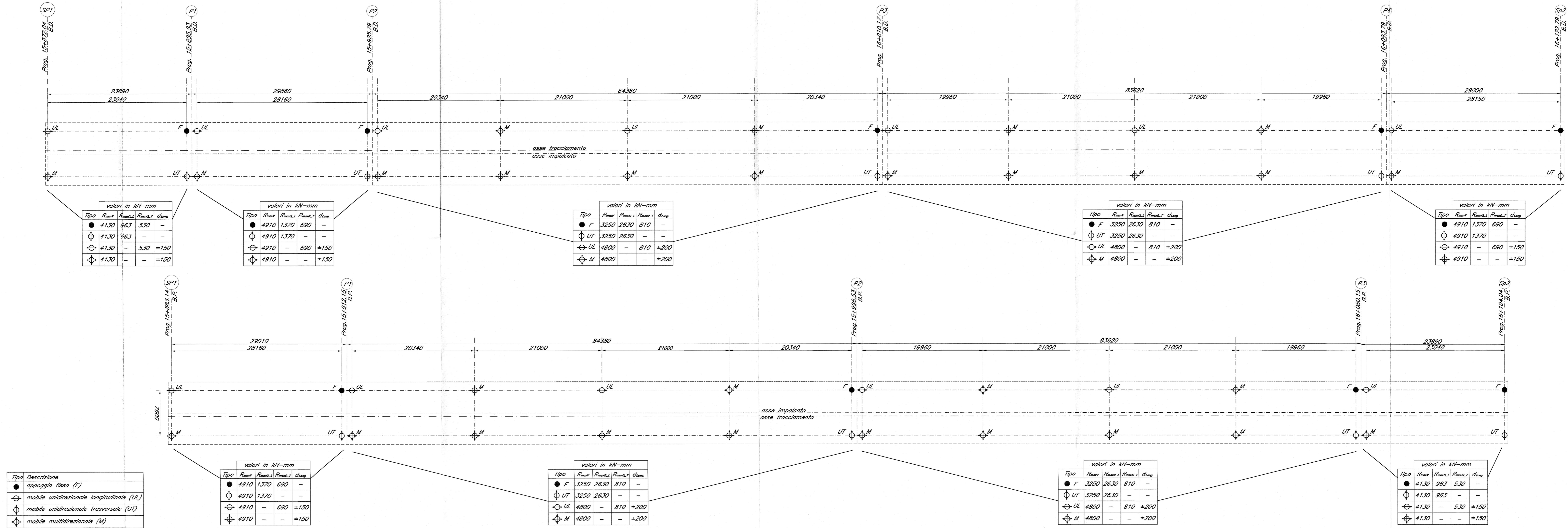


SCHEMA APPARECCHI DI APPOGGIO E GIUNTI



- NOTA BENE -  
Per le prescrizioni e i materiali vedi tavola: IBL110009DMH0000001

COMMITTENTE: **RFI** RETE FERROVIARIA ITALIANA GRUPPO FERROVIE DELLO STATO ITALIANE

PROGETTAZIONE: **ITALFERR** GRUPPO FERROVIE DELLO STATO ITALIANE

INFRASTRUTTURE FERROVIARIE STRATEGICHE DEFINITE DALLA LEGGE OBIETTIVO N. 443/01 e s.m.i.

Progetto cofinanziato dalla Unione Europea CUP: J84F0400000001

**U.O. STRUTTURE**

PROGETTO DEFINITIVO

ASSE FERROVIARIO MONACO - VERONA

ACCESSO SUD ALLA GALLERIA DI BASE DEL BRENNERO QUADRUPPLICAMENTO DELLA LINEA FORTEZZA - VERONA

LOTTO 1: FORTEZZA - PONTE GARDENA

PONTE SUL FIUME ISARCO

ELABORATI GENERALI CARPENTERIA METALLICA - APPOGGI E GIUNTI

SCALA: varie

COMMESSA LOTTO FASE ENTE TIPO DOC. OPERA/DISCIPLINA PROGR. REV.

IBL1 10 D 09 PZ V10000 001 A

Rev.	Descrizione	Redatto	Data	Verificato	Data	Approvato	Data
A	Emissione Esecutiva	G. Gemelli	MARZO 2013	F. Bolognini	MARZO 2013	A. Vignoli	MARZO 2013

Stampato dal Servizio di progettazione ITALFERR S.p.A. n. Etab.