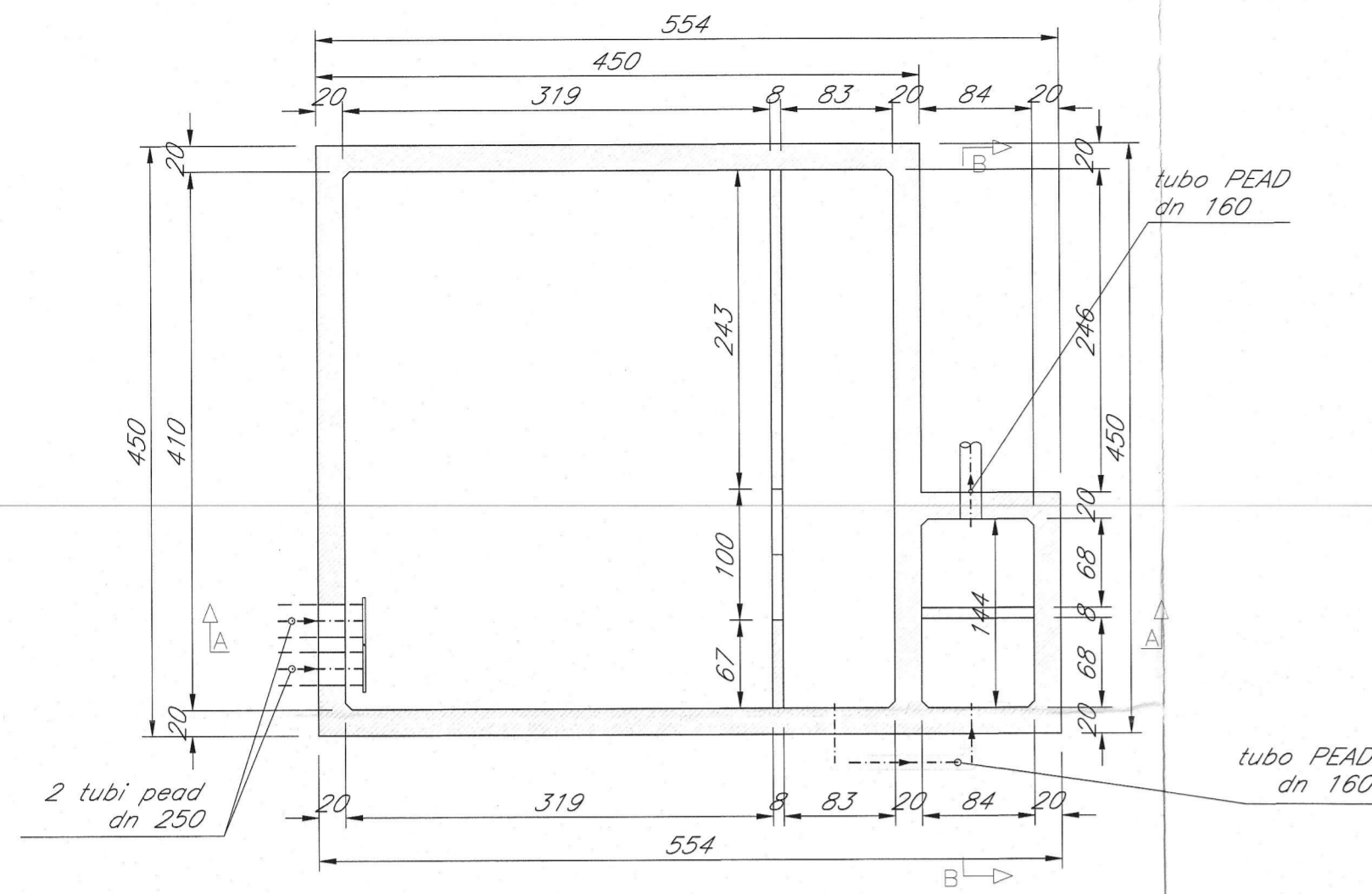


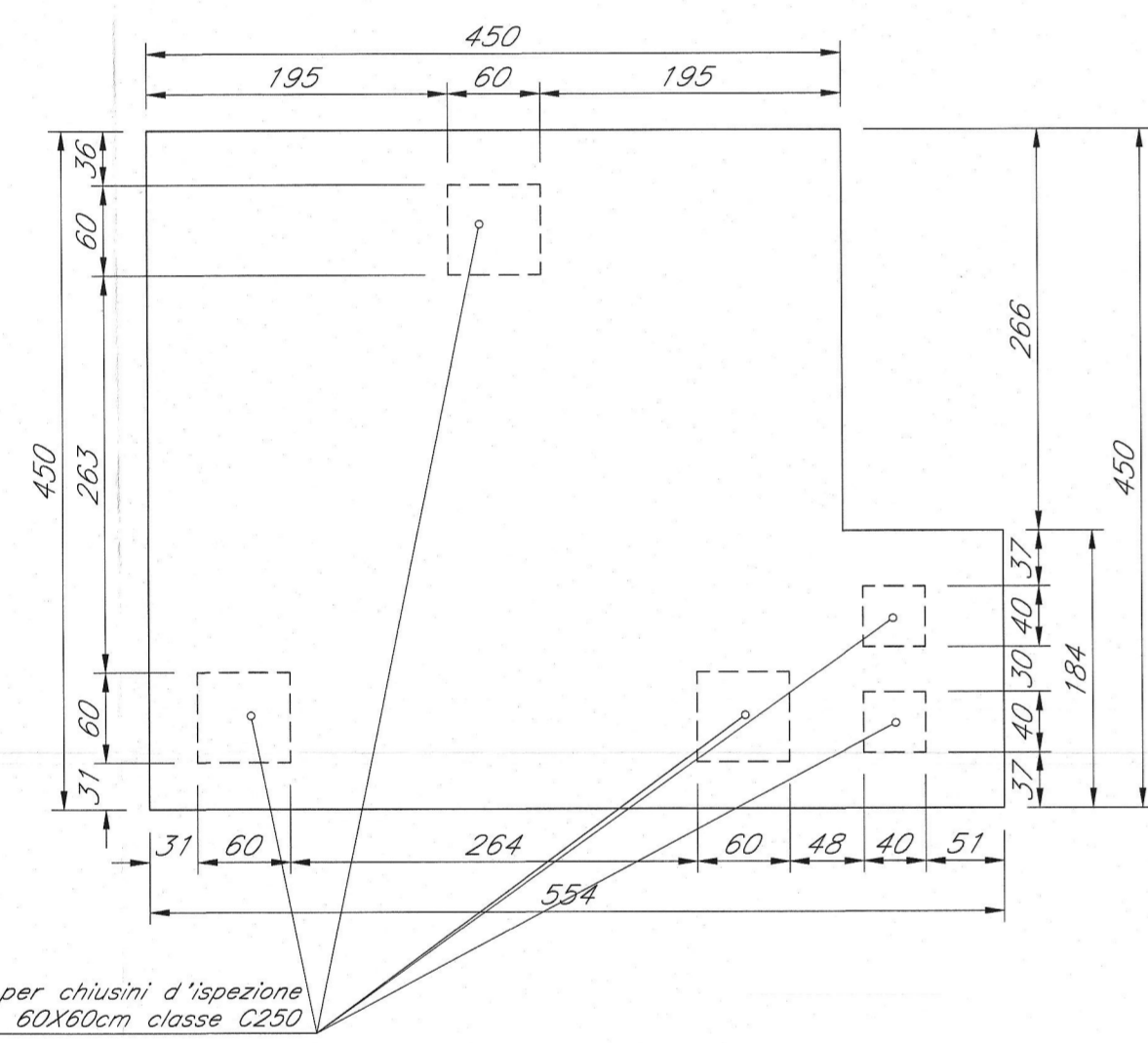
**CARPENTERIA VASCA**

scala 1:50



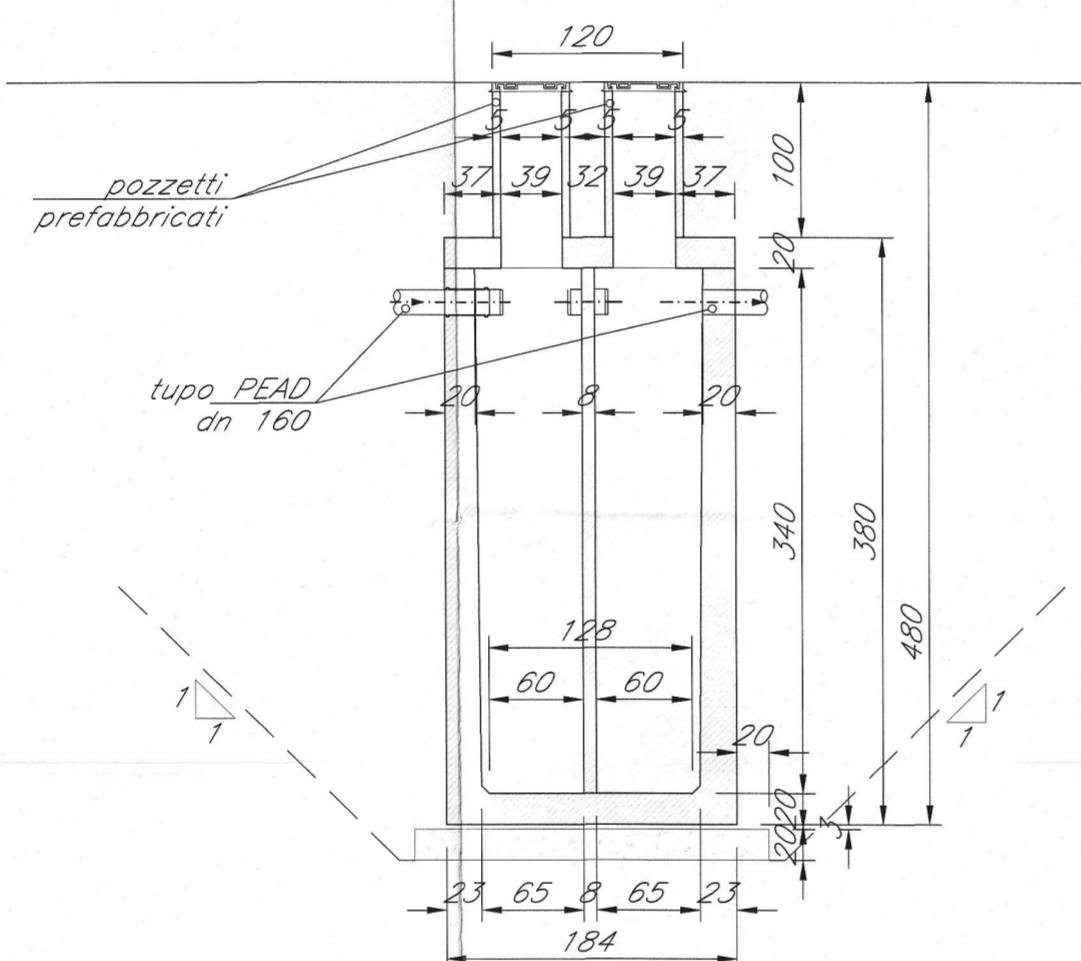
**CARPENTERIA SOLETTA DI COPERTURA**

scala 1:50



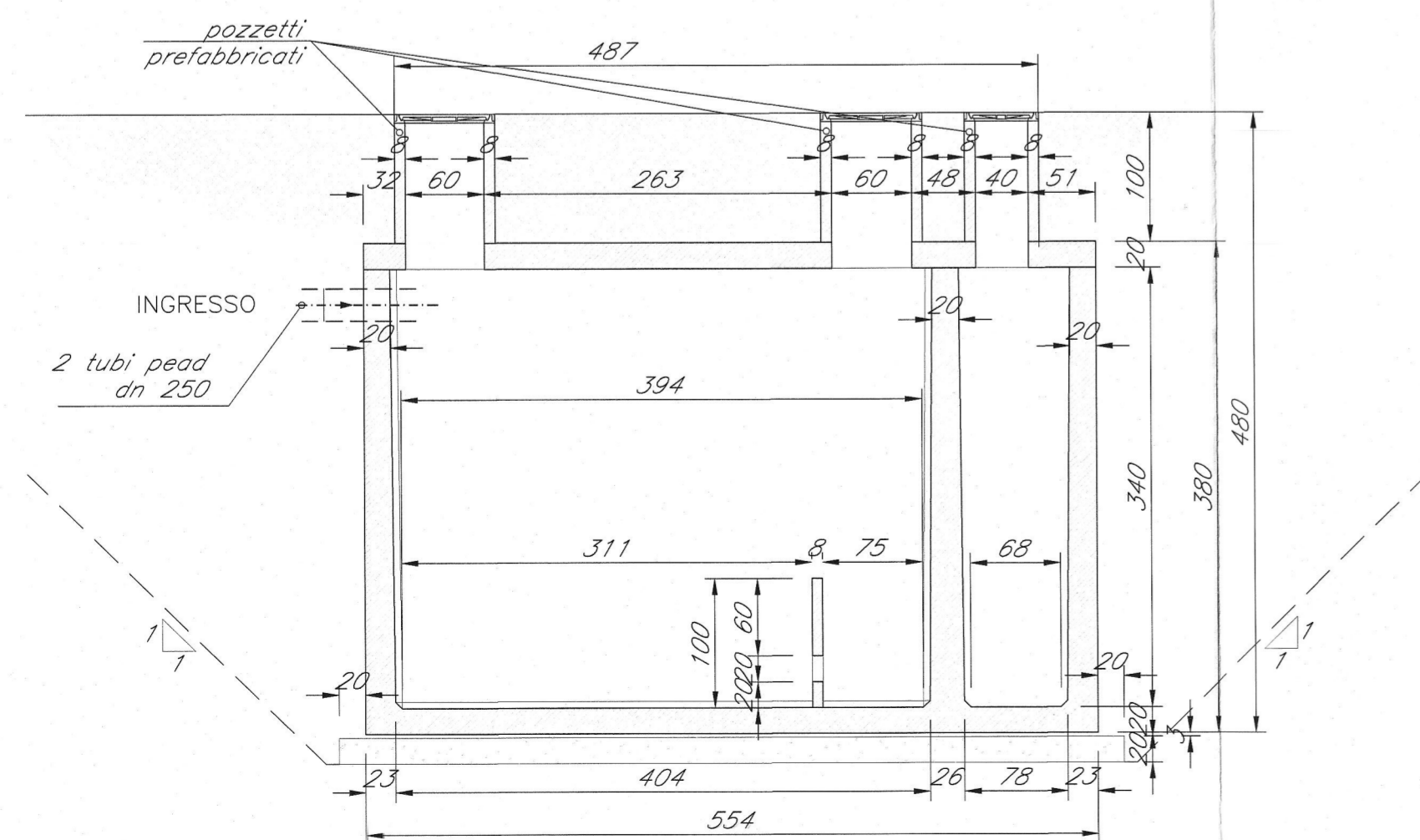
**SEZIONE B-B**

scala 1:50



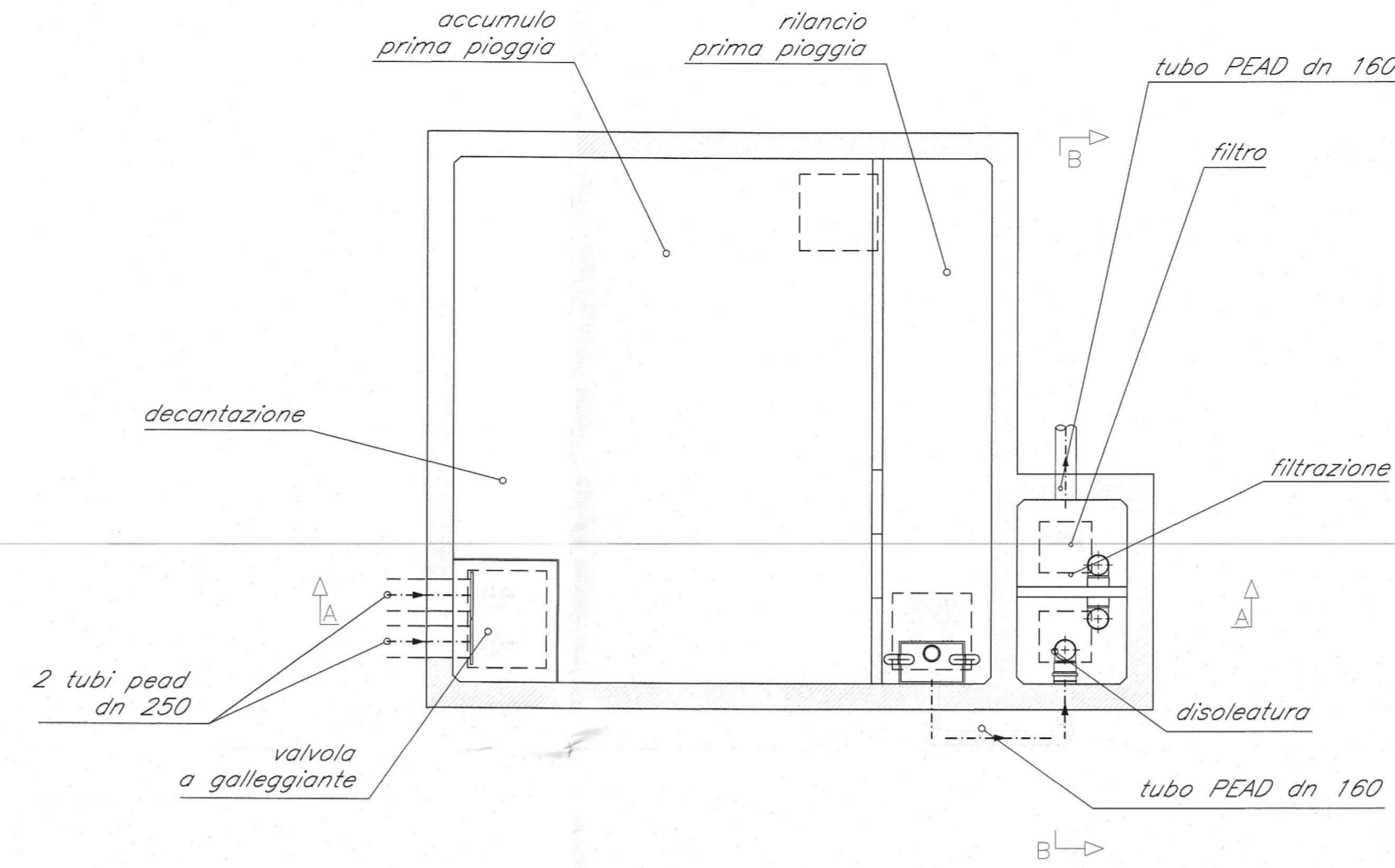
**SEZIONE A-A**

scala 1:50



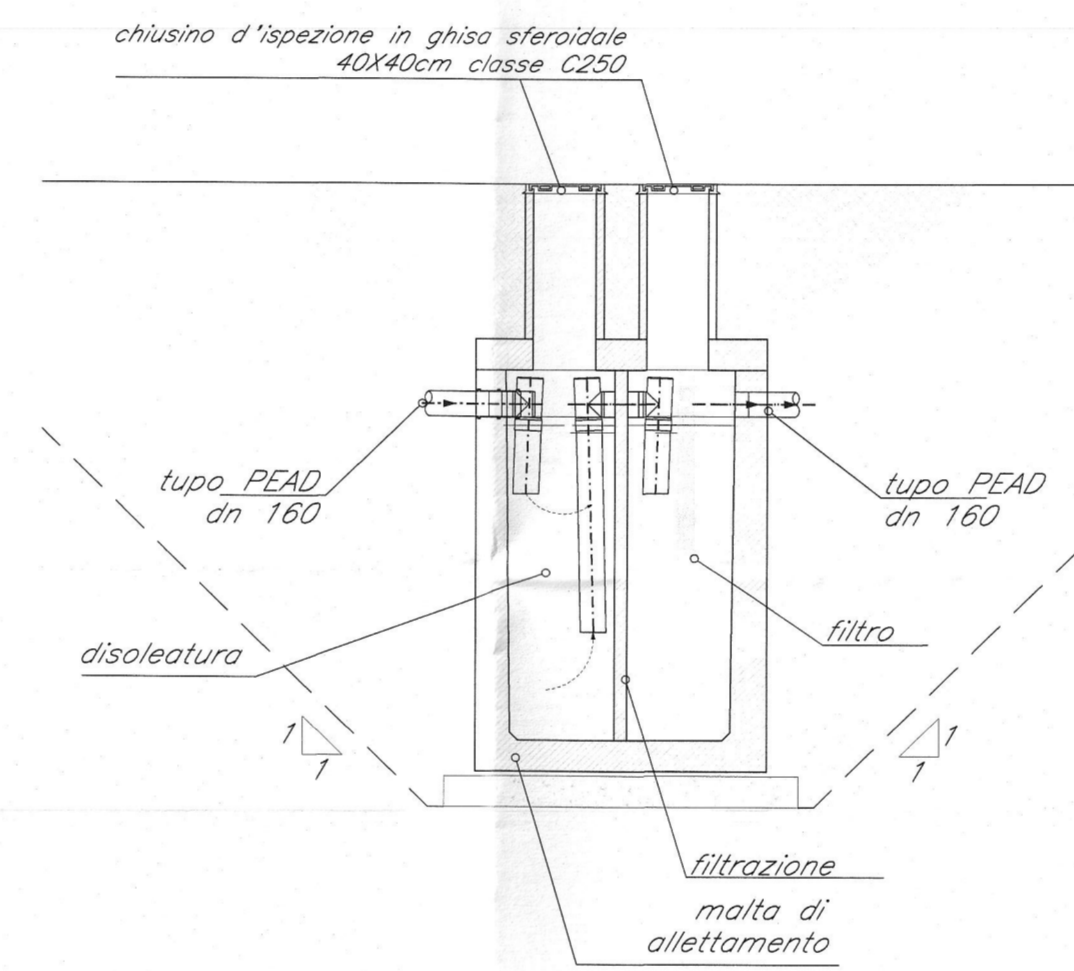
**SCHEMA FUNZIONAMENTO VASCA - PIANTA**

scala 1:50



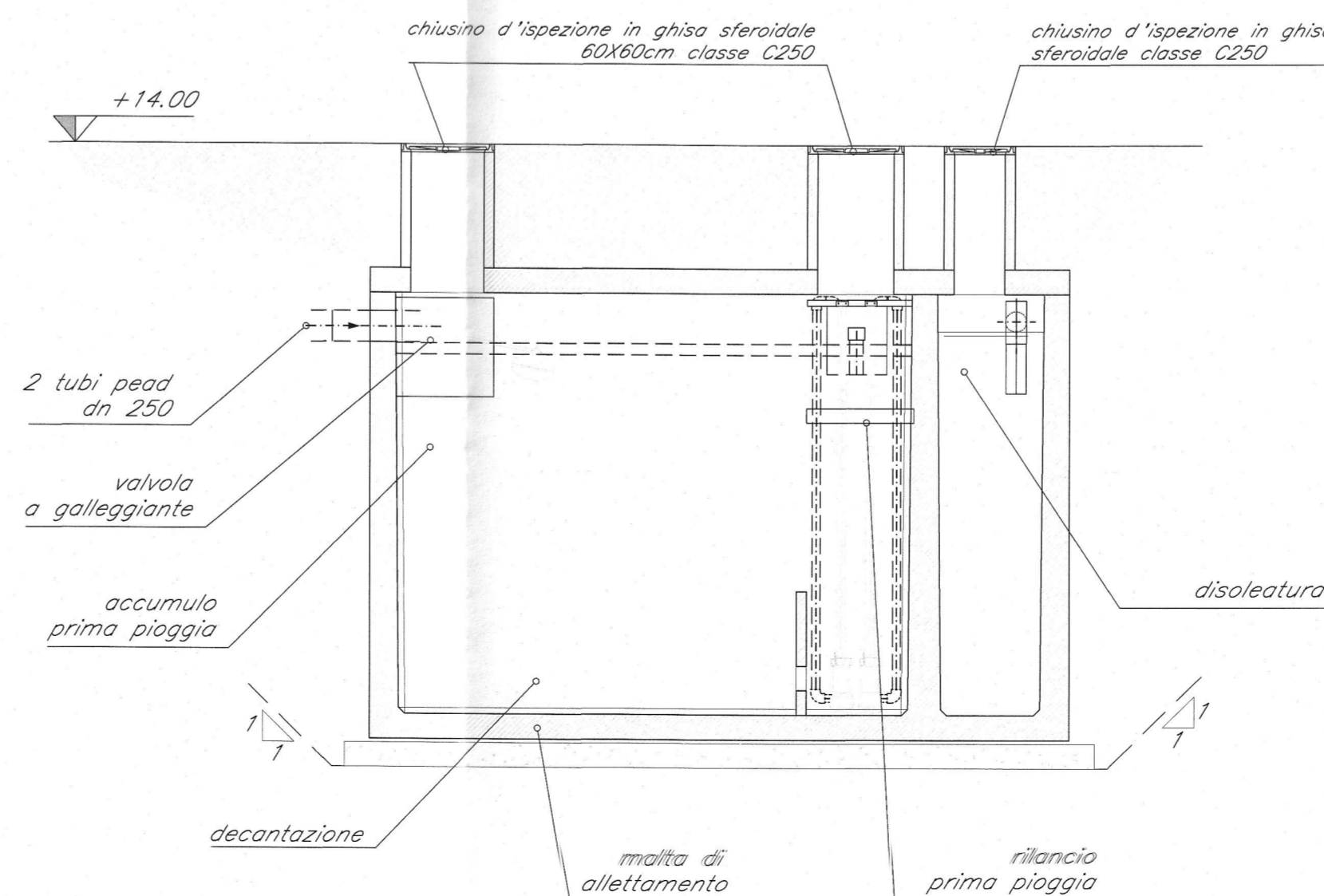
**SCHEMA FUNZIONAMENTO VASCA SEZIONE B-B**

scala 1:50



**SCHEMA FUNZIONAMENTO VASCA SEZIONE A-A**

scala 1:50



NOTA:

PRESCRIZIONI E MATERIALI VEDI ELABORATO: IBL110D26QXOC000001A

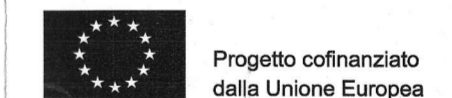
COMMITTENTE:



PROGETTAZIONE:



**INFRASTRUTTURE FERROVIARIE STRATEGICHE DEFINITE DALLA LEGGE OBIETTIVO N. 443/01 e s.m.i**



Progetto cofinanziato dalla Unione Europea

CUP: J94F0400020001

**PRODUZIONE CENTRO - NORD**

**PROGETTO DEFINITIVO**

**ASSE FERROVIARIO MONACO - VERONA**

**ACCESSO SUD ALLA GALLERIA DI BASE DEL BRENNERO QUADRUPPLICAMENTO DELLA LINEA FORTEZZA - VERONA**

**LOTTO 1: FORTEZZA - PONTE GARDENA**

**FABBRICATI TECNOLOGICI**

Vasca accumulo drenaggio acqua in galleria - Carpenterie

SCALA:

1:50

COMMESSA LOTTO FASE ENTE TIPO DOC. OPERA/DISCIPLINA PROGR. REV.

IBL1 10 D 26 BB FA0000 001 A

Revis.	Descrizione	Redatto	Data	Verificato	Data	Approvato	Data	Aut. Tecnica	Data
A	Emissione Definitiva per CdS		Marzo 2013	A. F.lli	Marzo 2013	C. Mezzocchi	Marzo 2013		

Stampato dal Servizio di plottaggio ITALFERR S.p.A.

File: IBL110D2688FA000001A.DWG

Stampato dal Servizio di plottaggio ITALFERR S.p.A.

n. Elab.:

ALSA s.r.l.