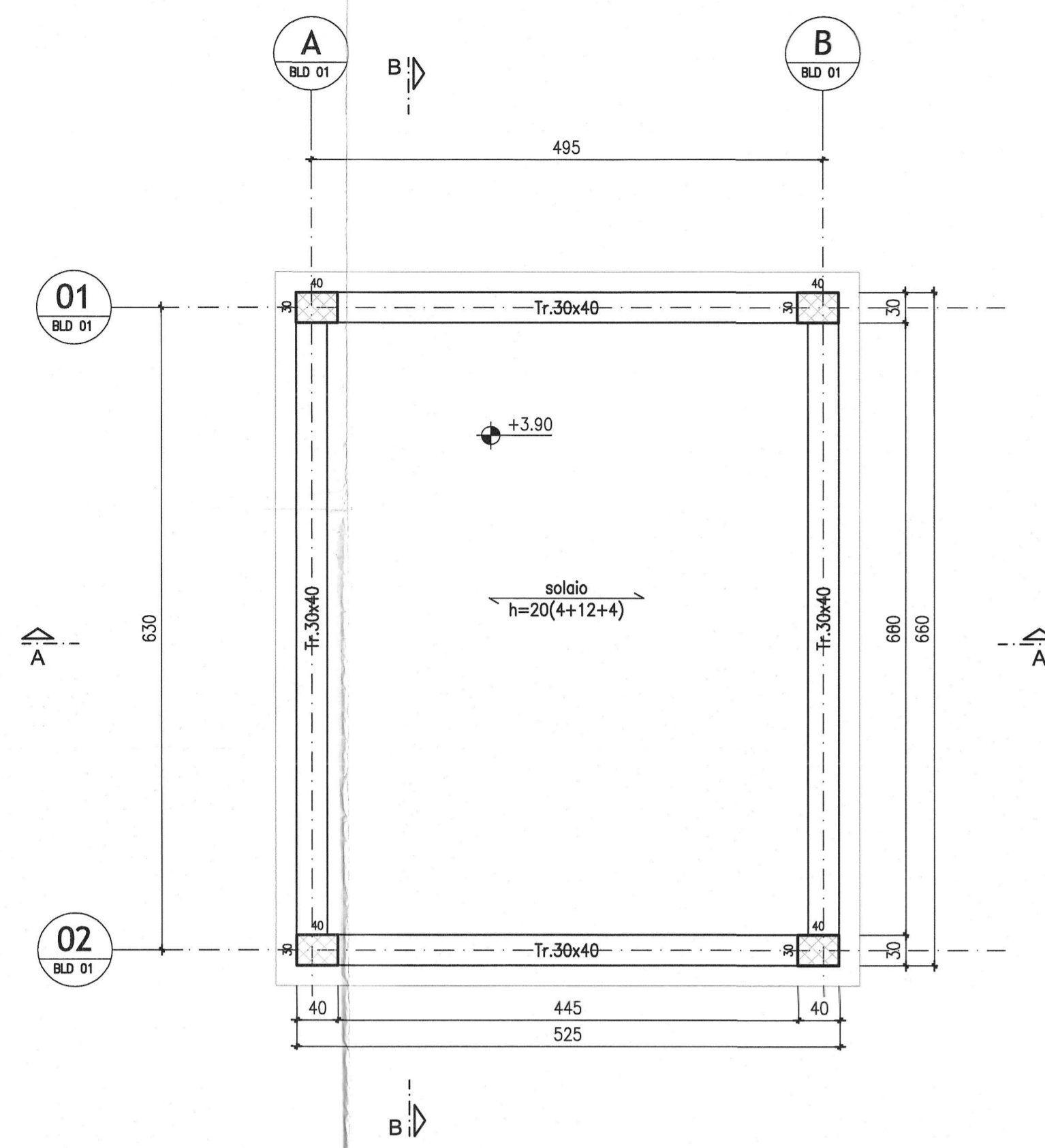


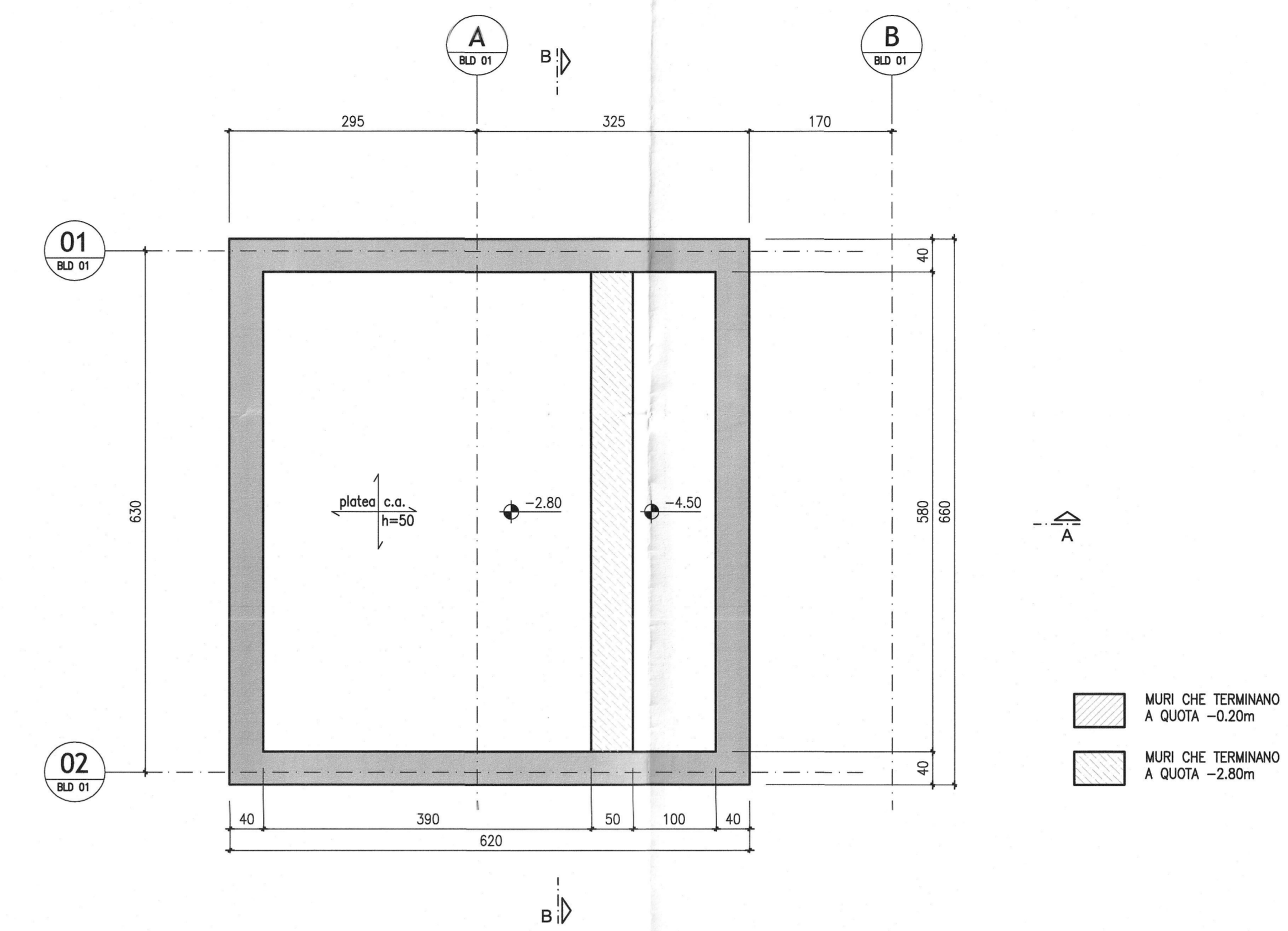
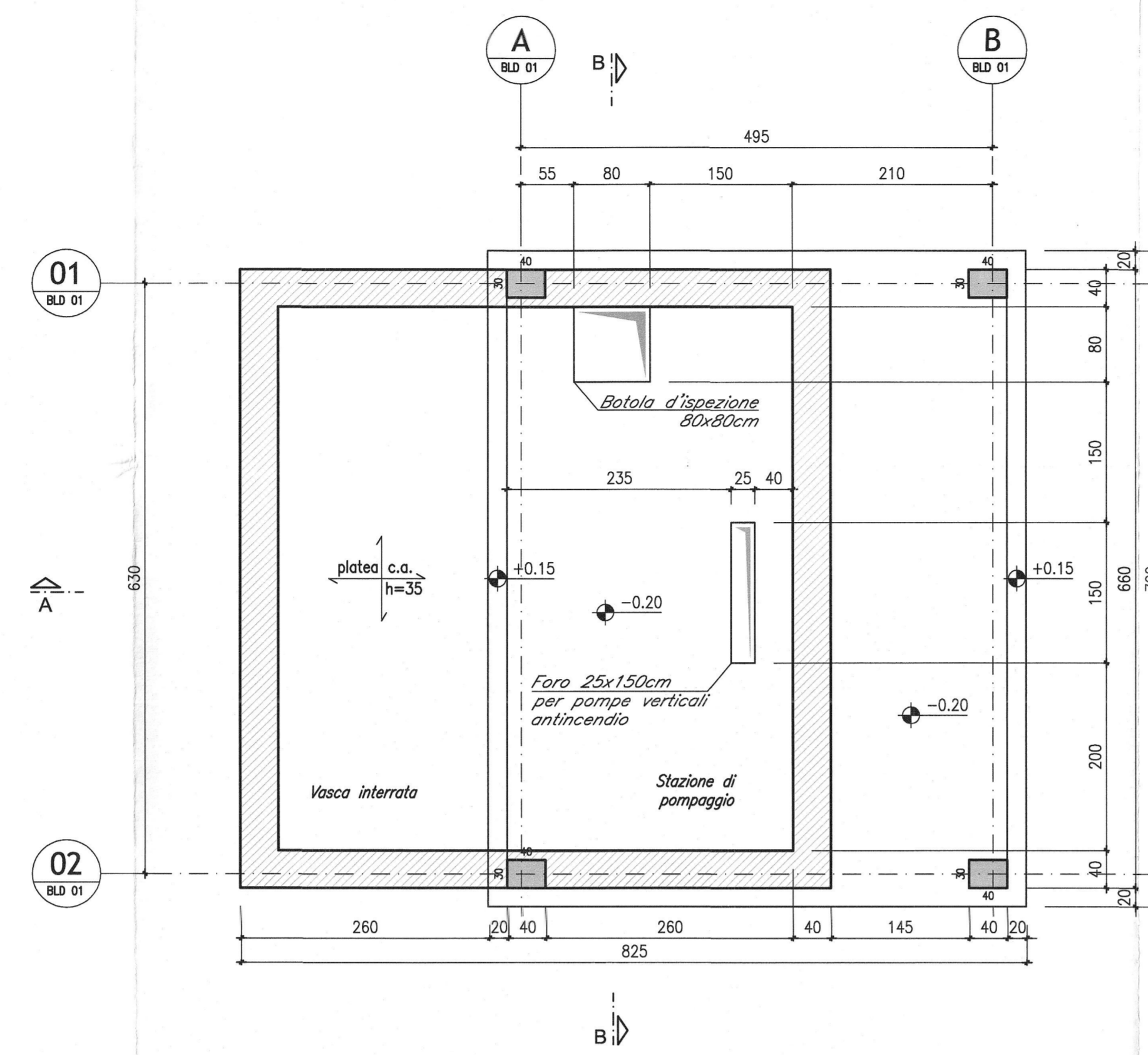
Carpenteria copertura

Scala 1:50



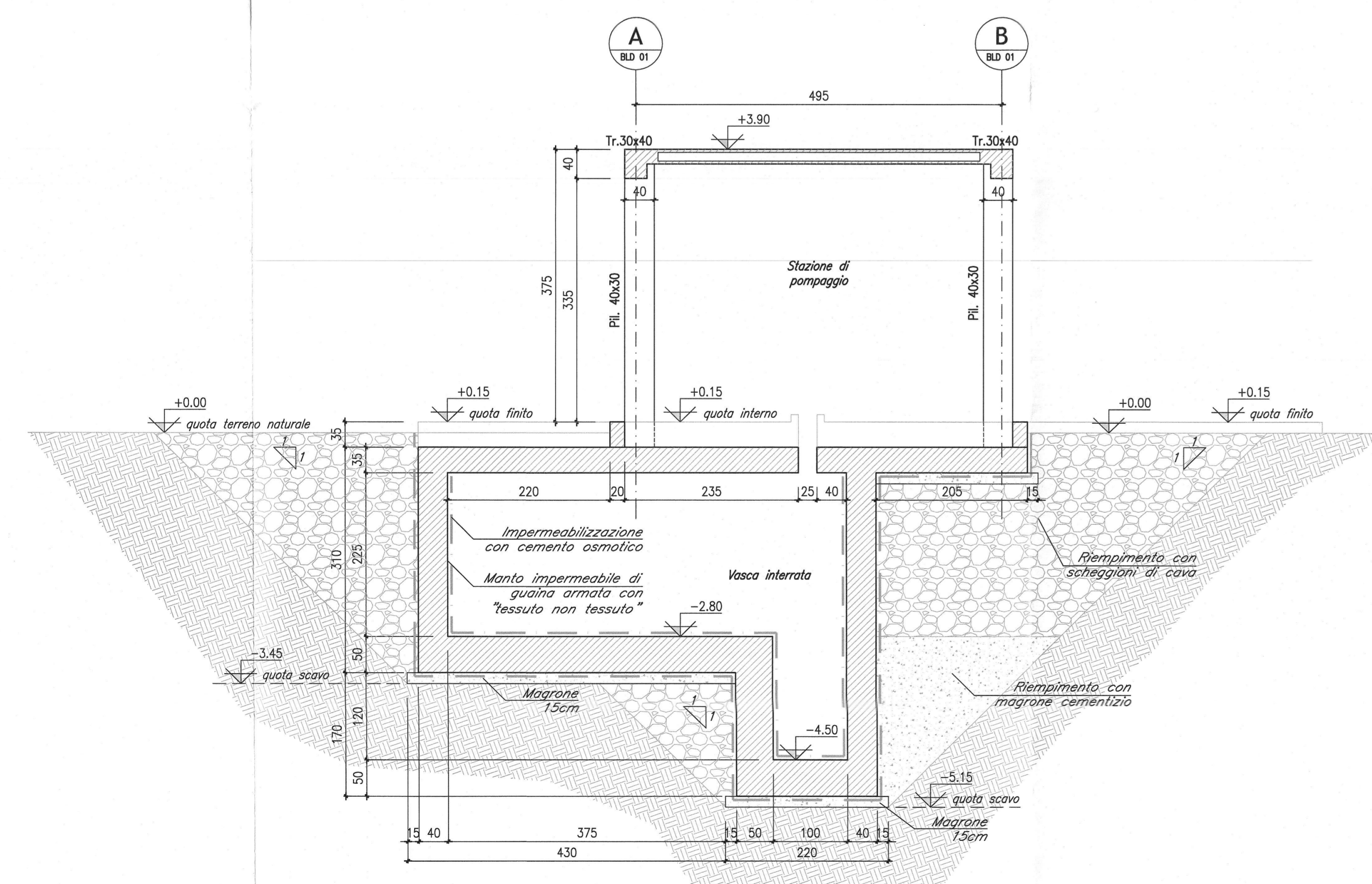
Pianta fondazioni

Scala 1:50



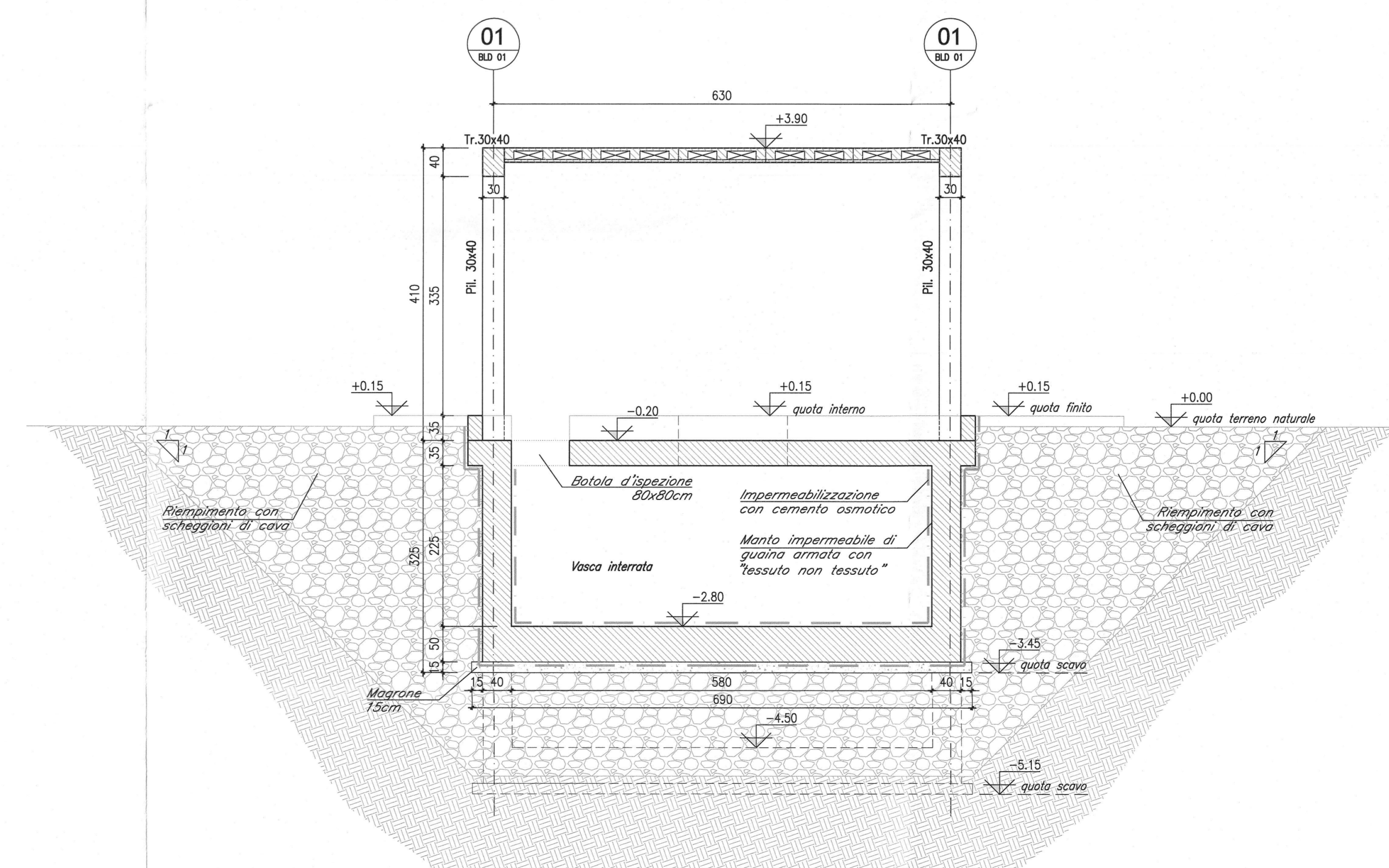
Sezione A

Scala 1:50



Sezione B

Scala 1:50



COMMITTENTE:  **RFI**
RETE FERROVIARIA ITALIANA
GRUPPO FERROVIE DELLO STATO ITALIANO

PROGETTAZIONE:  **ITALFERR**
GRUPPO FERROVIE DELLO STATO ITALIANO

INFRASTRUTTURE FERROVIARIE STRATEGICHE DEFINITE DALLA LEGGE OBIETTIVO N. 443/01 e s.m.i

 Progetto cofinanziato dalla Unione Europea CUP: J44F040002001

PRODUZIONE CENTRO - NORD

PROGETTO DEFINITIVO

ASSE FERROVIARIO MONACO - VERONA

ACCESSO SUD ALLA GALLERIA DI BASE DEL BRENNERO QUADRUPPLICAMENTO DELLA LINEA FORTEZZA - VERONA

LOTTO 1: FORTEZZA - PONTE GARDENA

IMBOCCO VARNA - Fabbricato antincendio

Carpenterie e sezioni

SCALA: 1:50

COMMESSA	LOTTO	FASE	ENTE	TIPO DOC.	OPERA/DISCIPLINA	PROGR.	REV.
IBL1	10	D	26	BB	FA0300	001	A

Rev.	Descrizione	Redatto	Data	Verificato	Data	Approvato	Data	Autografo / Data
A	Emissione Definitiva per CdS	A. Ingelli	Marzo 2013		Marzo 2013		Marzo 2013	

Stampato dal Servizio di progettazione ITALFERR S.p.A. n. File: 1