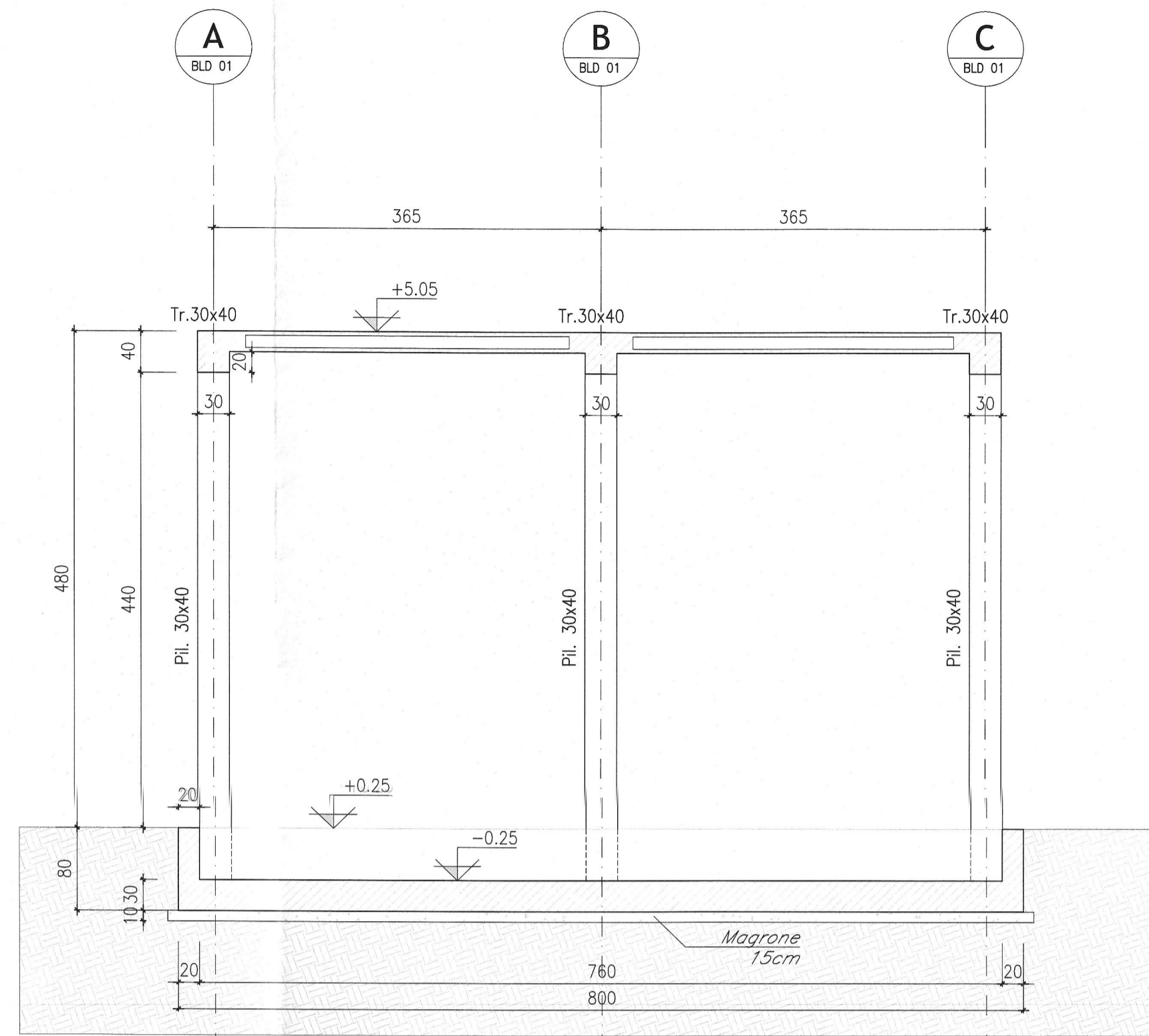
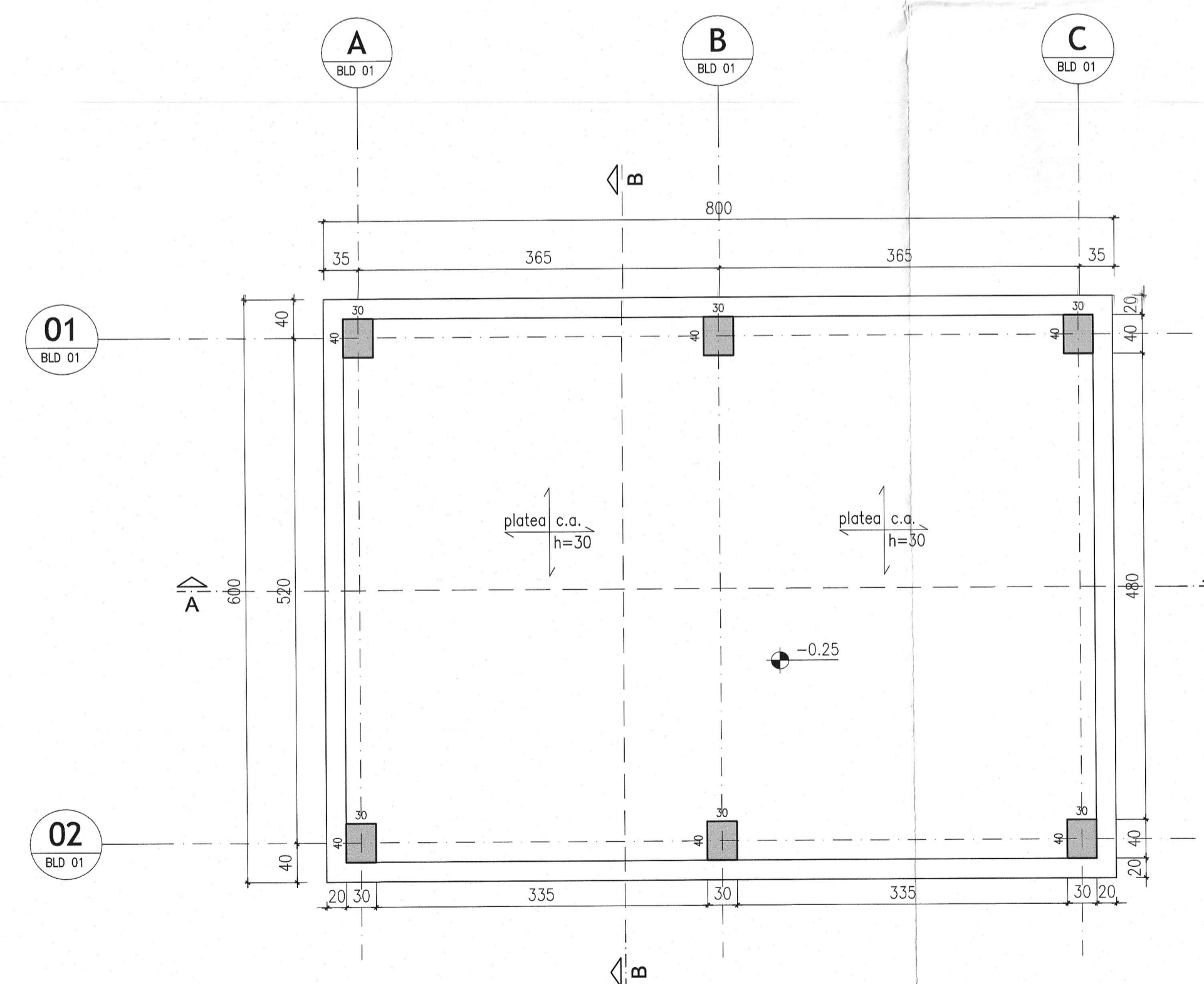


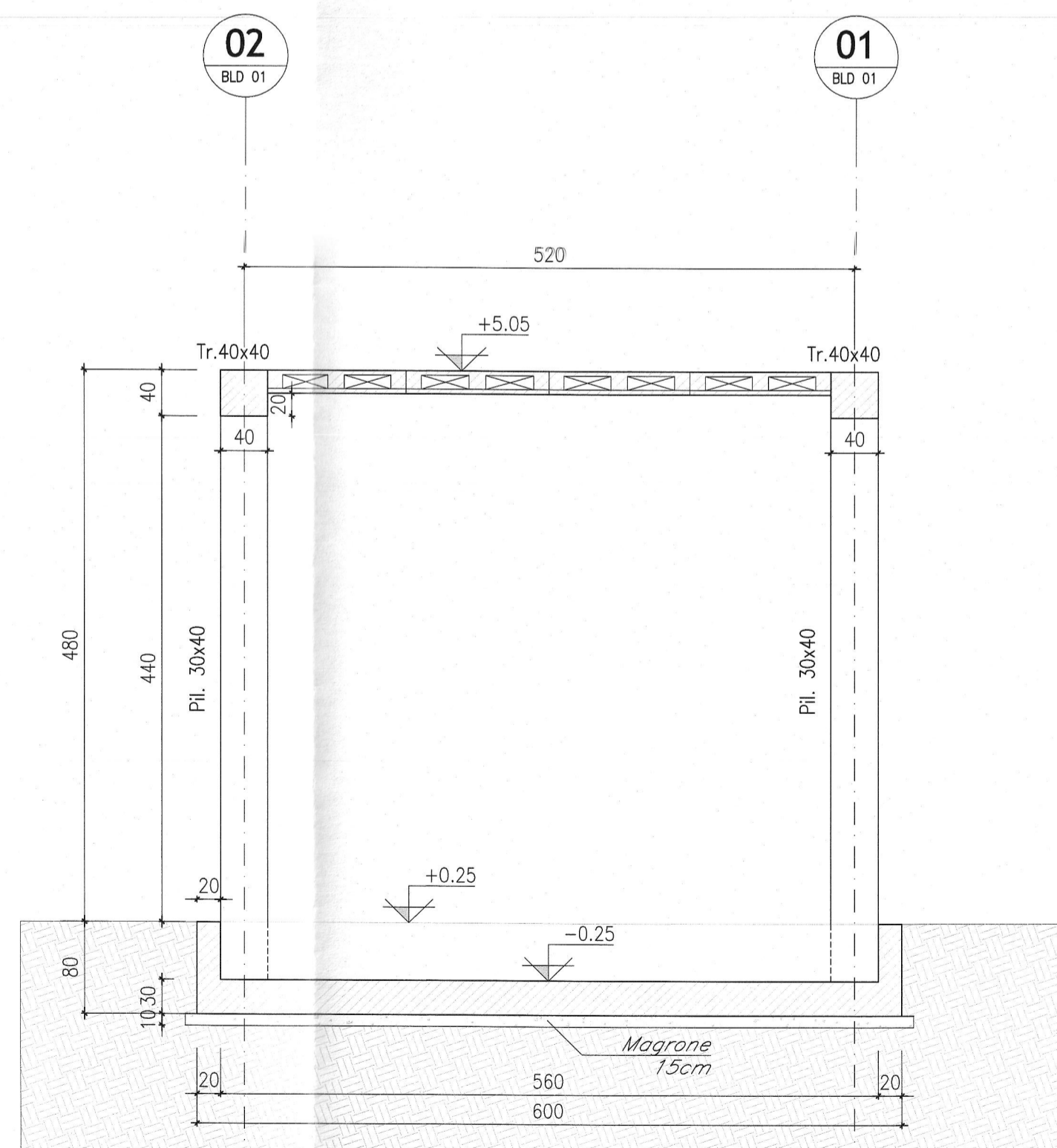
Carpenteria copertura Q.ta +5.05
Scala 1:50



SEZIONE A-A
Scala 1:50



Carpenteria fondazioni Q.ta -0.25
Scala 1:50



SEZIONE B-B
Scala 1:50

COMMITTENTE:
RFI
RETE FERROVIARIA ITALIANA
GRUPPO FERROVIE DELLO STATO ITALIANE

PROGETTAZIONE:
ITALFERR
GRUPPO FERROVIE DELLO STATO ITALIANE

INFRASTRUTTURE FERROVIARIE STRATEGICHE DEFINITE DALLA LEGGE OBIETTIVO N. 443/01 e s.m.i

Progetto cofinanziato dalla Unione Europea
CUP: J94F04000020001

PRODUZIONE CENTRO - NORD
PROGETTO DEFINITIVO

ASSE FERROVIARIO MONACO - VERONA

ACCESSO SUD ALLA GALLERIA DI BASE DEL BRENNERO QUADRUPPLICAMENTO DELLA LINEA FORTEZZA - VERONA

LOTTO 1: FORTEZZA - PONTE GARDENA
ALBES - Fabbricato PPD

Strutturale
Carpenterie e sezioni

SCALA:
1:50

COMMESSA LOTTO FASE ENTE TIPO DOC. OPERA/DISCIPLINA Progr. REV.
IBL1 10 D 26 BB FA0400 001 A

Revis.	Descrizione	Redatto	Data	Verificato	Data	Approvato	Data	Autore / Data
A	Emissione Definitiva per CUS	A. Ingletti	Marzo 2013	A. Felli	Marzo 2013	C. M. Agocchi	Marzo 2013	