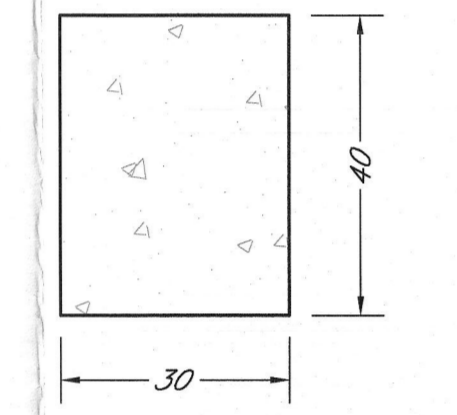
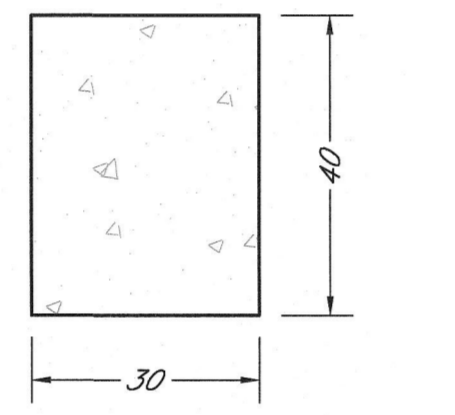


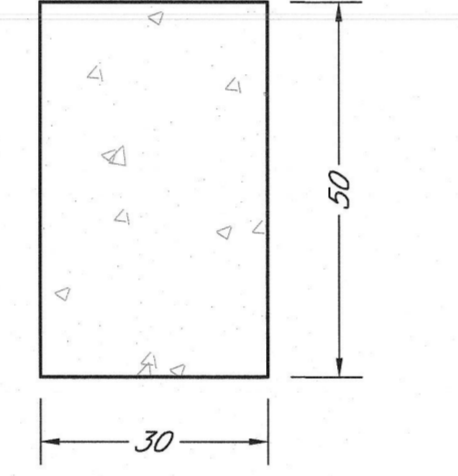
CARPENTERIA SOLAIO COPERTURA
scala 1:50



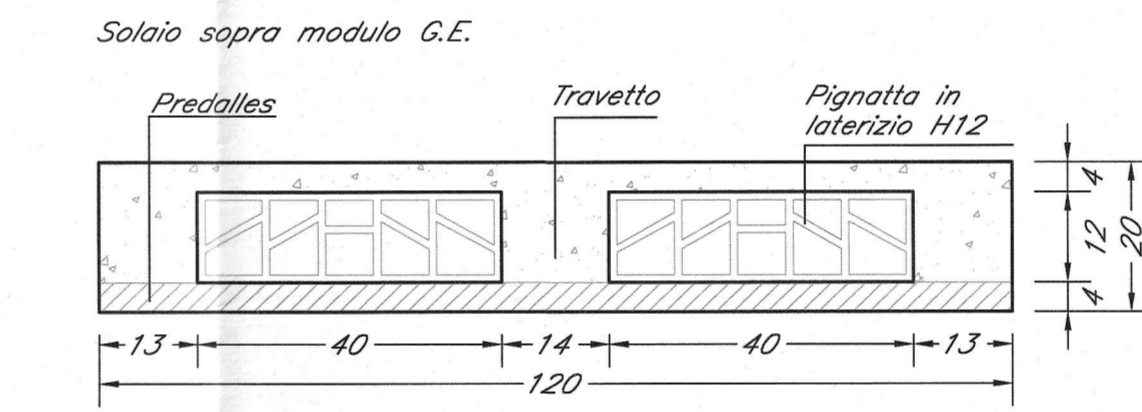
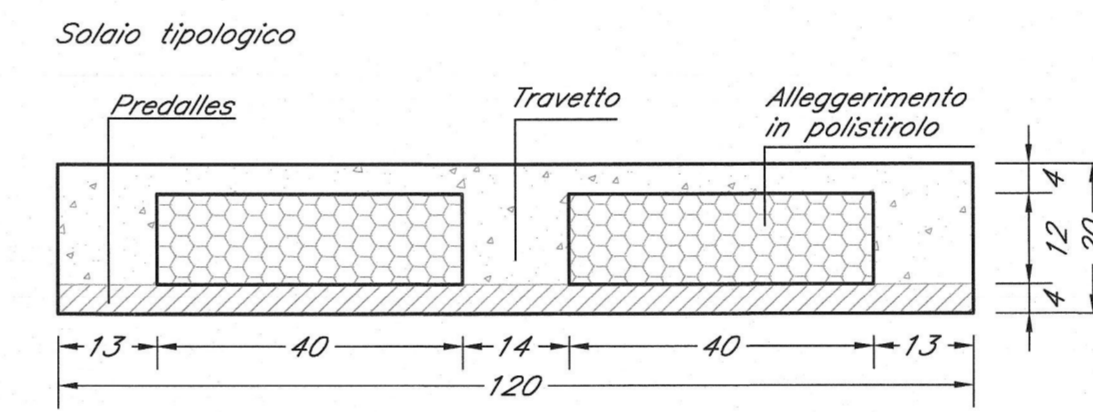
PILASTRO 30X40
scala 1:10



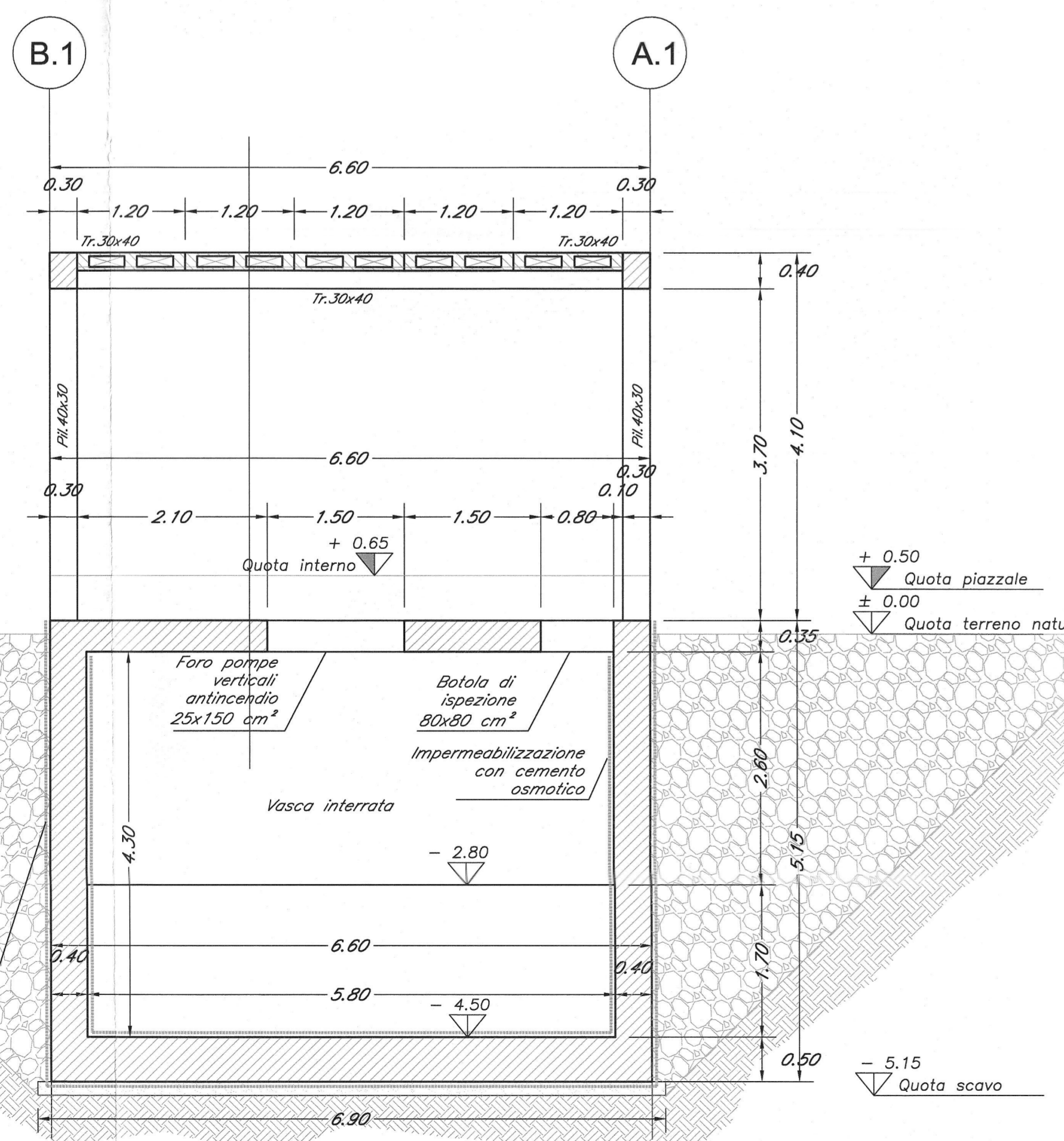
TRAVE 30X40
scala 1:10



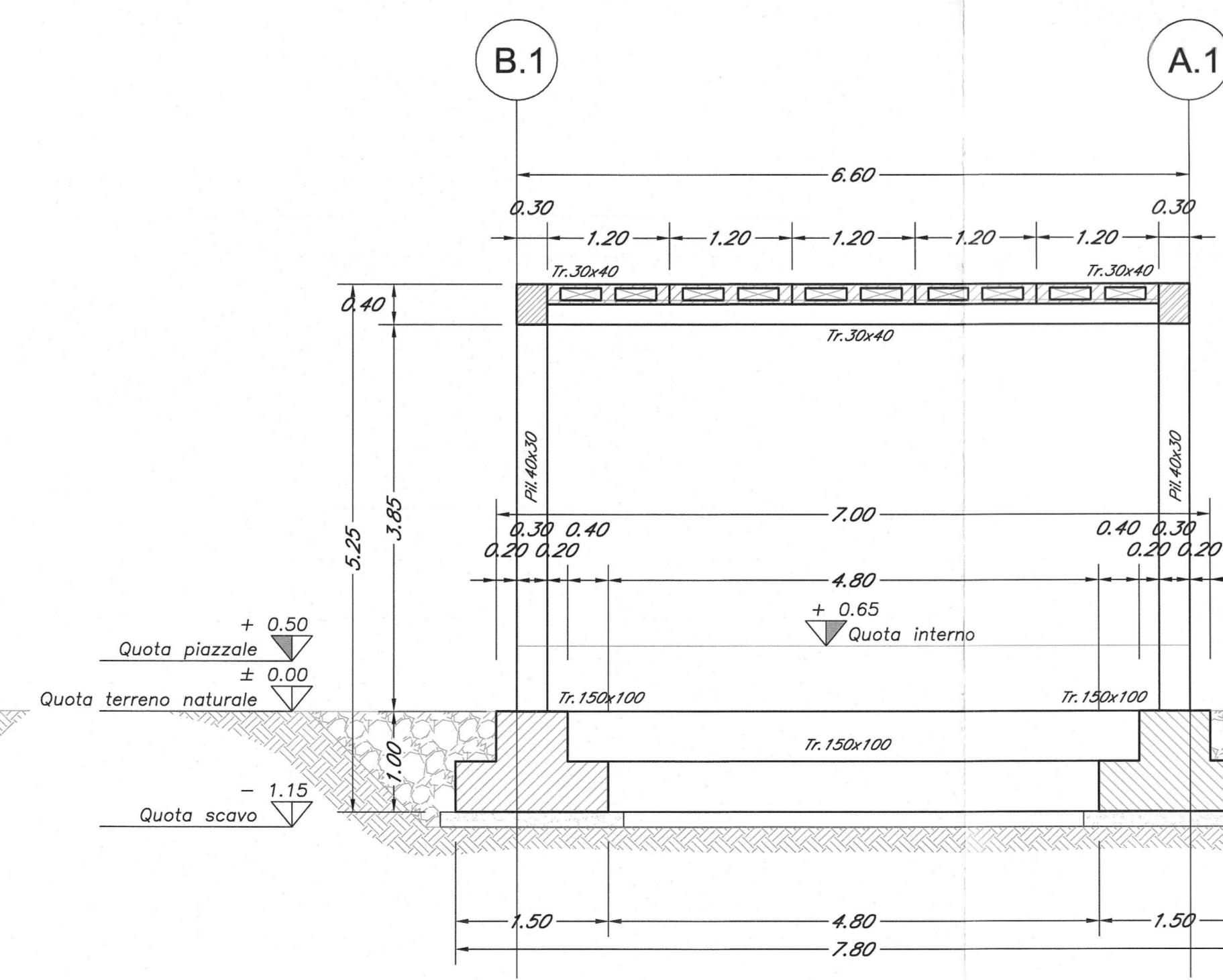
TRAVE 30X50
scala 1:10



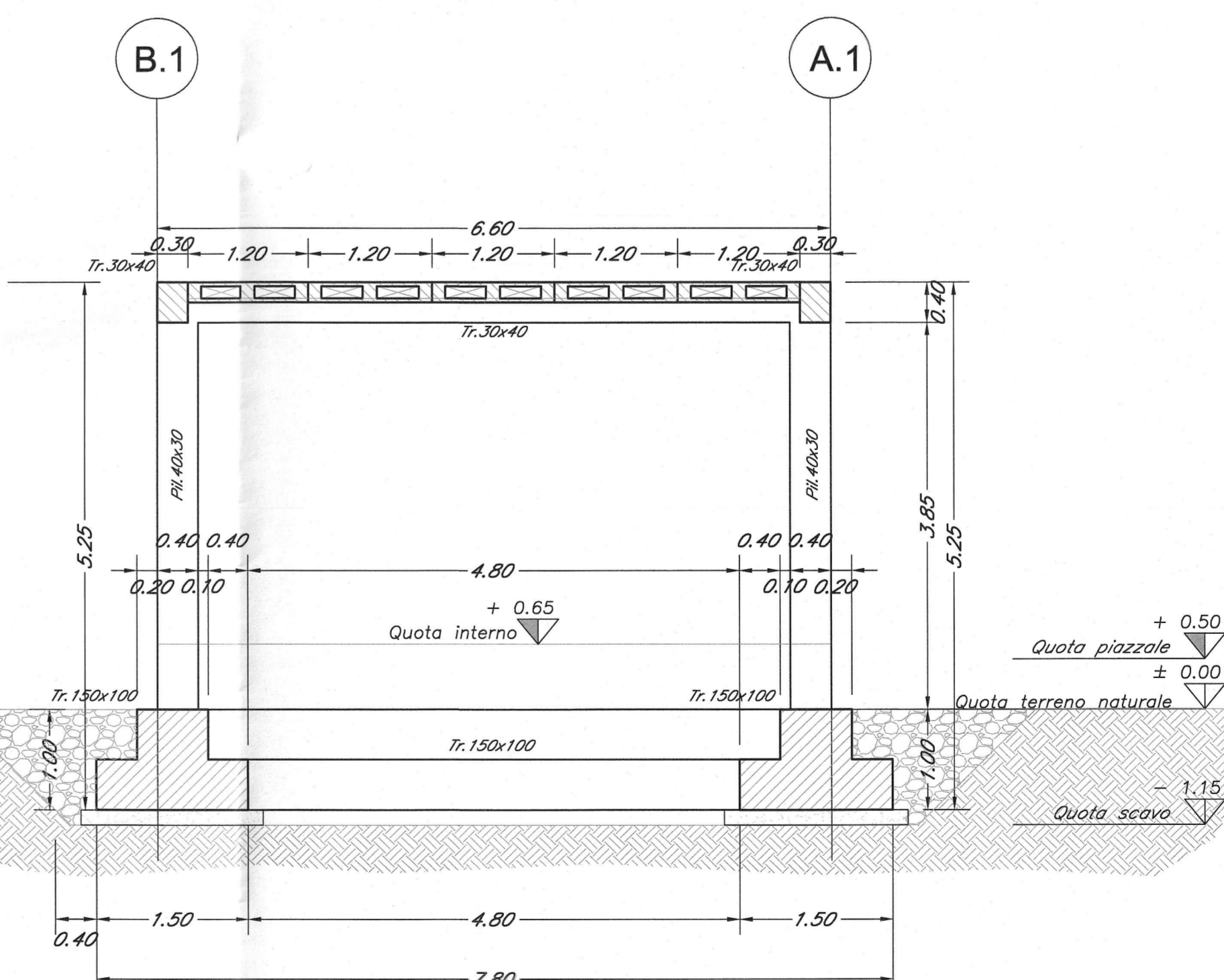
SEZIONE SOLAIO A PREDALLES 4+12+4 cm
scala 1:10



SEZIONE B1
scala 1:50



SEZIONE C2
scala 1:50



SEZIONE C1
scala 1:50

COMMITTENTE:
RFI
RETE FERROVIARIA ITALIANA
GRUPPO FERROVIE DELLO STATO ITALIANO

PROGETTAZIONE:
ITALFERR
GRUPPO FERROVIE DELLO STATO ITALIANO

INFRASTRUTTURE FERROVIARIE STRATEGICHE DEFINITE DALLA
LEGE OBIETTIVO N. 443/01 e s.m.i

Progetto cofinanziato dalla Unione Europea CUP: J94F4000020001

PRODUZIONE CENTRO - NORD

PROGETTO DEFINITIVO

ASSE FERROVIARIO MONACO - VERONA

ACCESSO SUD ALLA GALLERIA DI BASE DEL BRENNERO
QUADRUPPLICAMENTO DELLA LINEA FORTEZZA - VERONA

LOTTO 1: FORTEZZA - PONTE GARDENA

IMBOCCO GARDENA NORD - Fabbricato PGEP4

Carpenteria copertura e sezioni tav.2/2

SCALA:
1:50

Revis	Descrizione	Redatto	Data	Verificato	Data	Approvato	Data	Autografo / Data
A	Emissione Definitiva per CDS	A. Inglesi	Marzo 2013	[Signature]	Marzo 2013	C. Biondini	Marzo 2013	[Signature]

Stampato dal Servizio di progettazione ITALFERR S.p.A. n. Etab.: