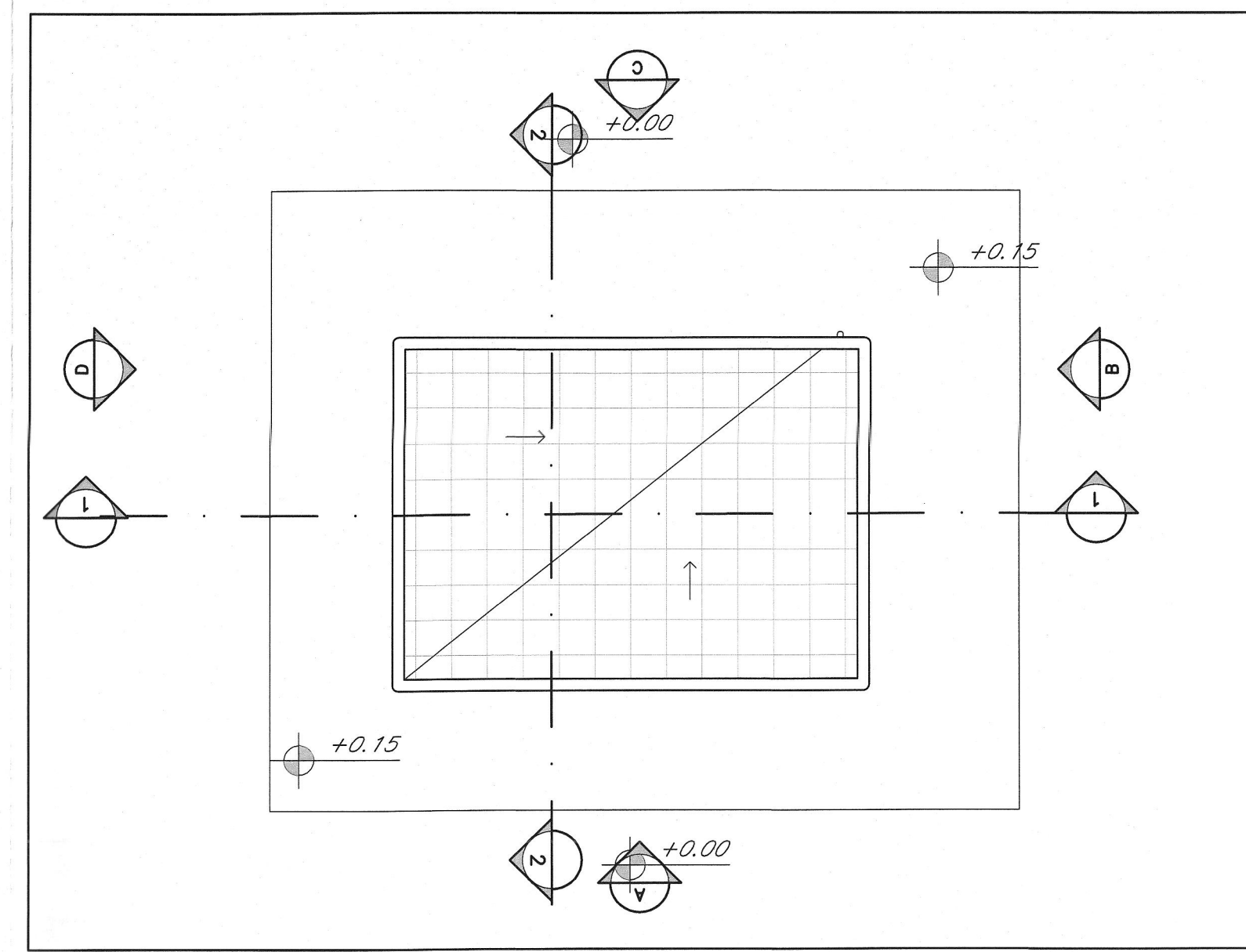
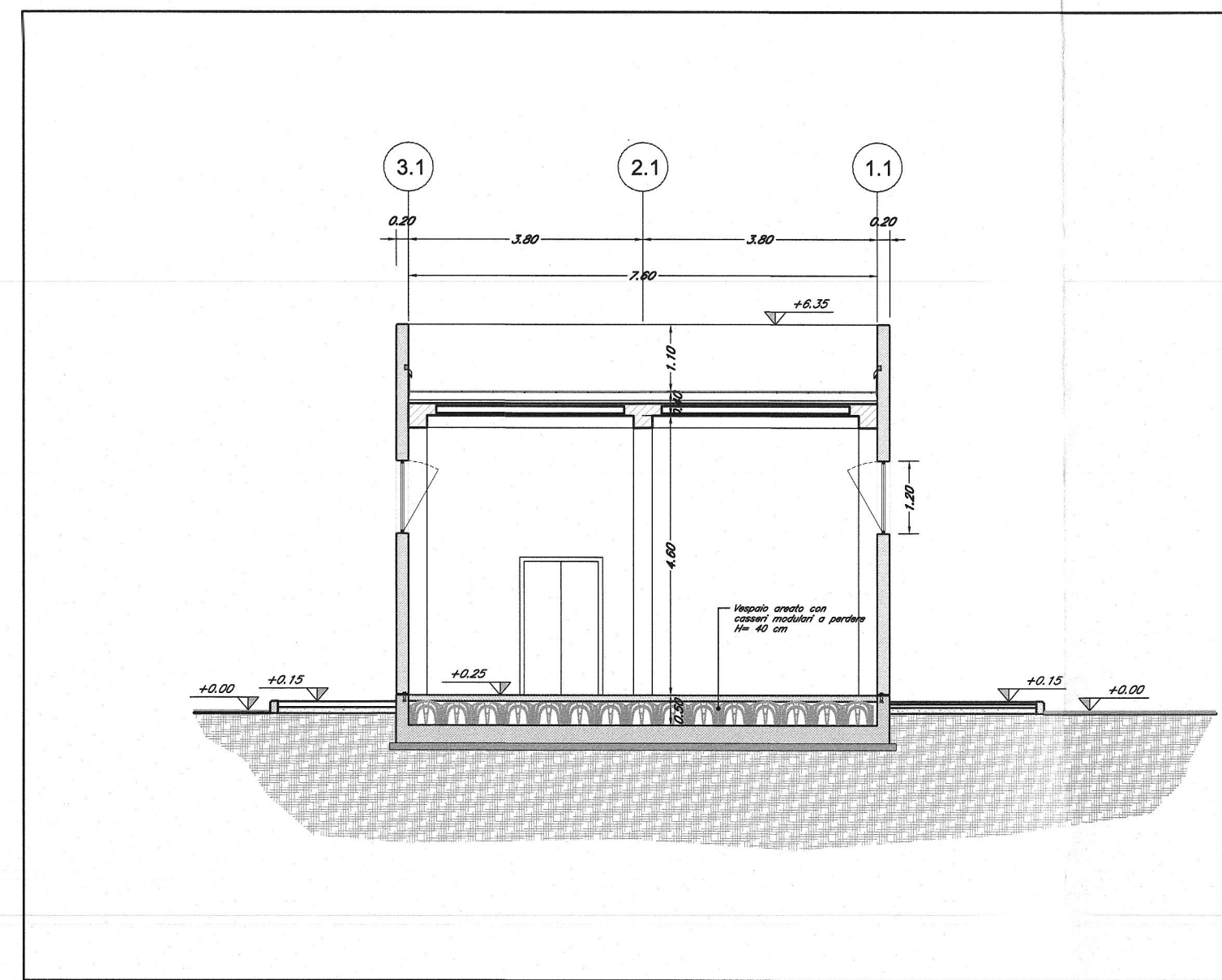


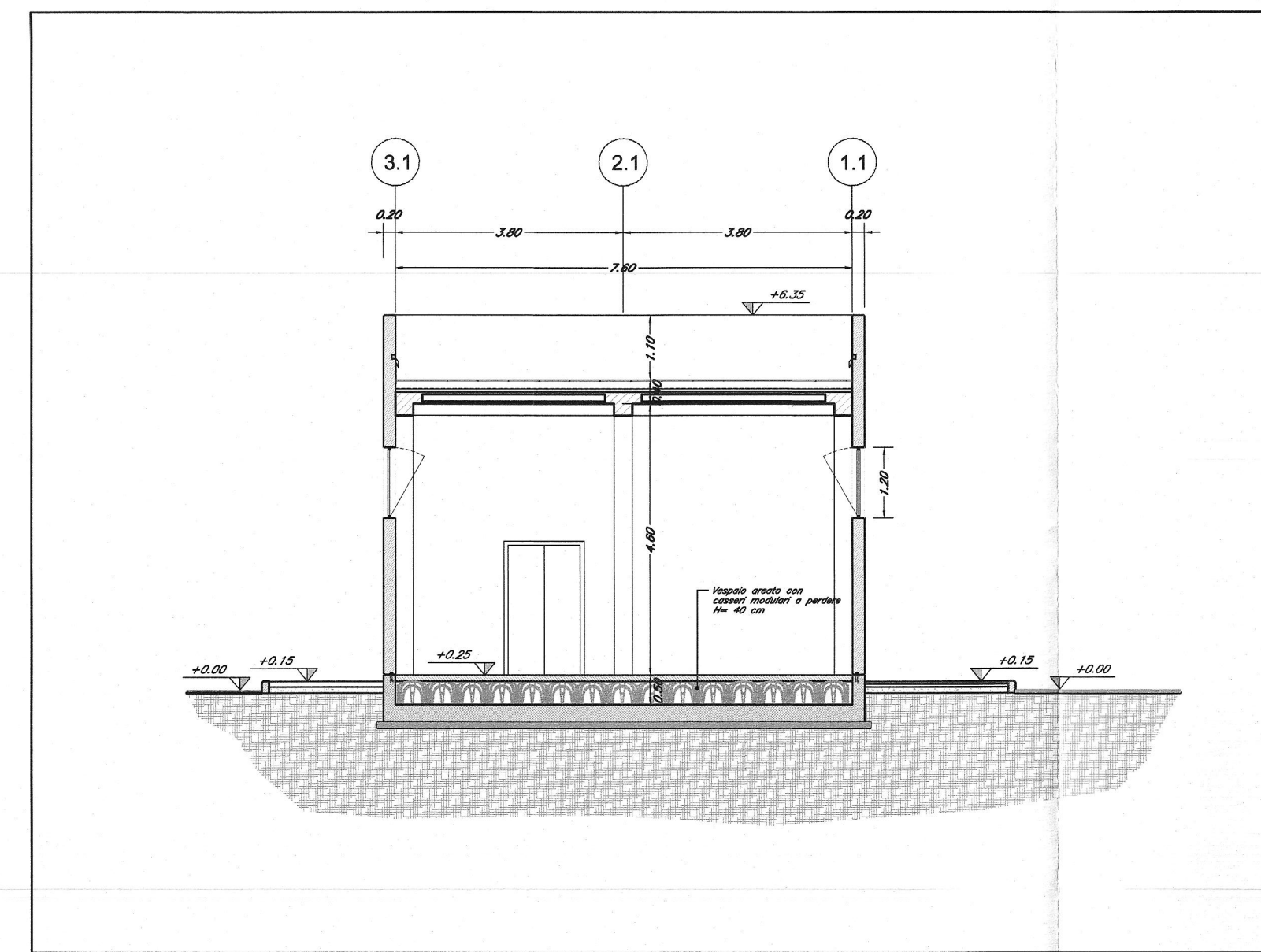
PIANTA INTERRATO
scala 1:100



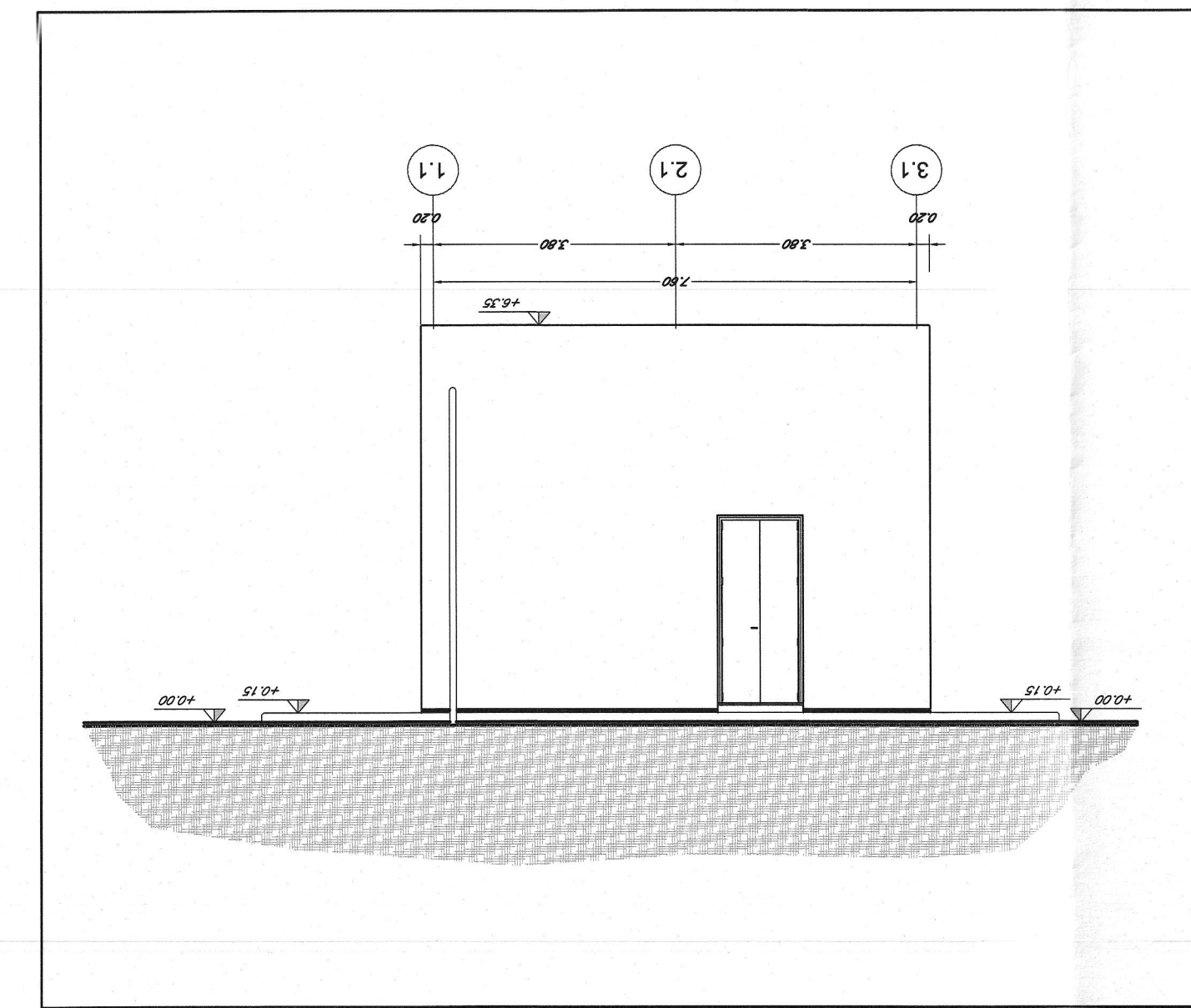
PIANTA COPERTURA
scala 1:100



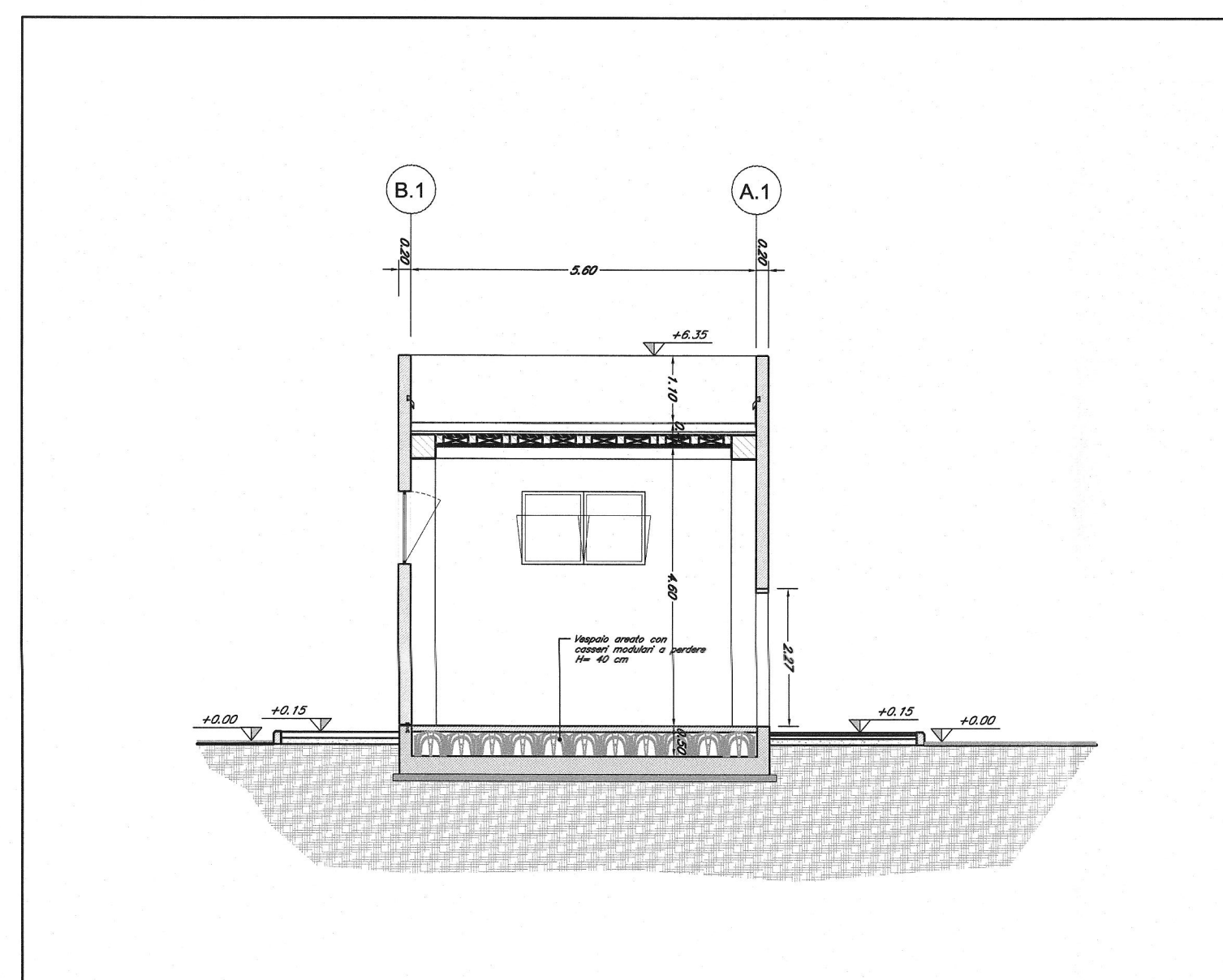
SEZIONE 1-1
scala 1:100



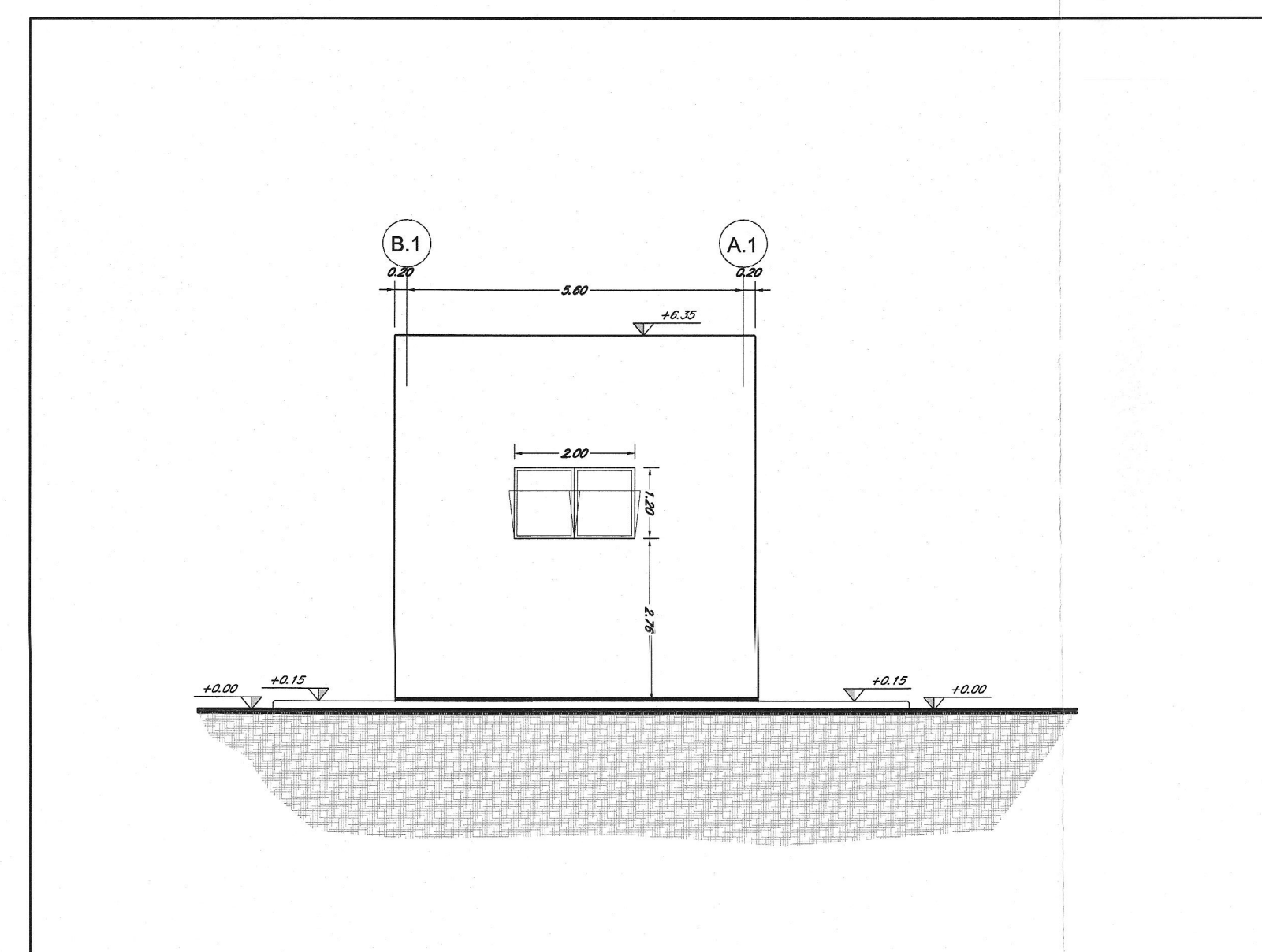
PROSPETTO A
scala 1:100



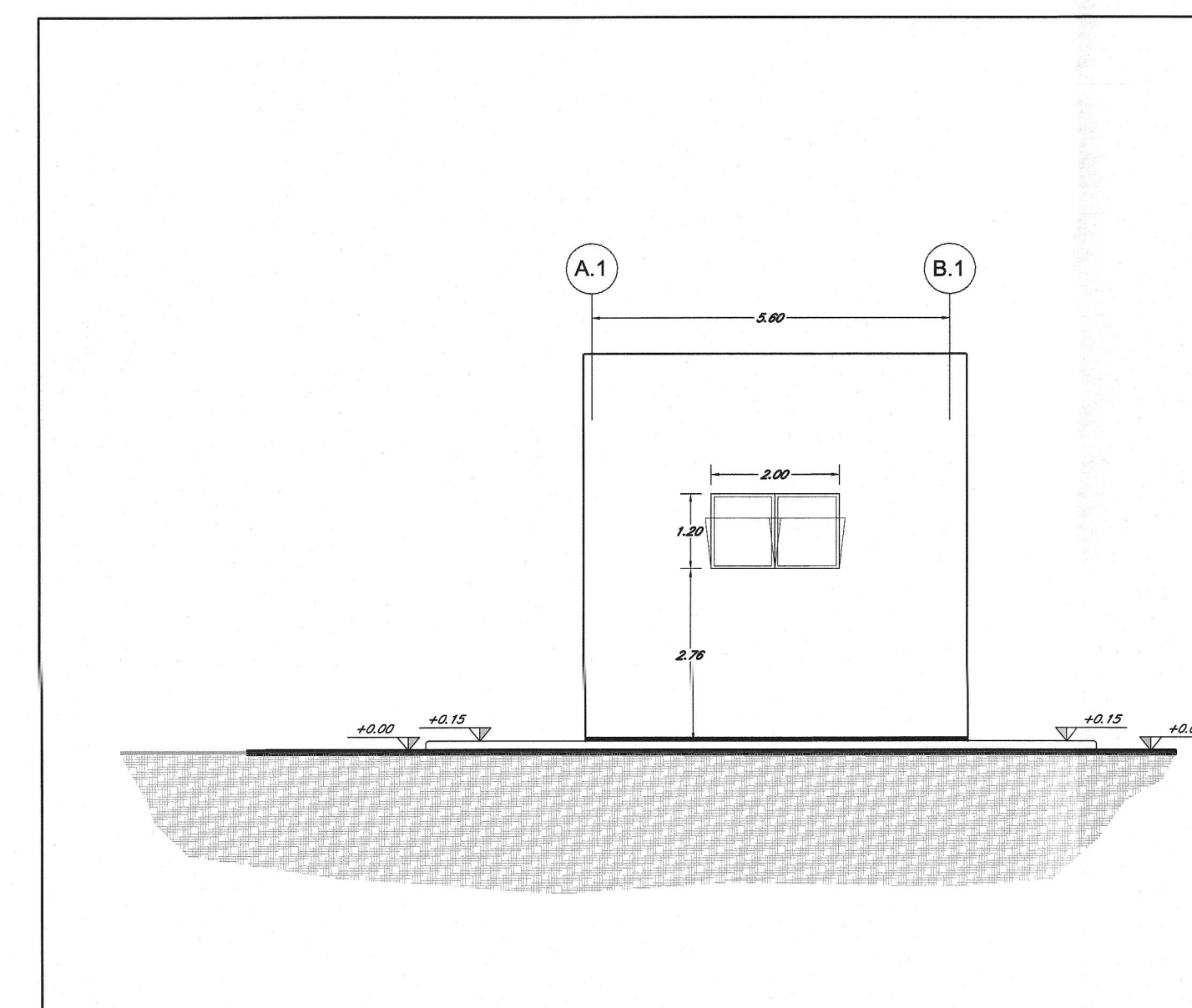
PROSPETTO C
scala 1:100



SEZIONE 2-2
scala 1:100



PROSPETTO B
scala 1:100



PROSPETTO D
scala 1:100

COMMITTENTE:

PROGETTAZIONE:

INFRASTRUTTURE FERROVIARIE STRATEGICHE DEFINITE DALLA LEGGE OBIETTIVO N. 443/01 e s.m.i

Progetto cofinanziato dalla Unione Europea CUP: J84F0400020001

PRODUZIONE CENTRO - NORD
PROGETTO DEFINITIVO

ASSE FERROVIARIO MONACO - VERONA
ACCESSO SUD ALLA GALLERIA DI BASE DEL BRENNERO
QUADRUPPLICAMENTO DELLA LINEA FORTEZZA - VERONA

LOTTO 1: FORTEZZA - PONTE GARDENA
ALBES - Fabbricato PPD

Piante, prospetti e sezioni
SCALA: 1:100

COMMESSA	LOTTO	FASE	ENTE	TIPO DOC.	OPERADISCIPLINA	PROGR.	REV.
IBL1	10	D	26	PA	FA0400	001	A

Rev.	Descrizione	Redatto	Data	Verificato	Data	Approvato	Data	Aut. / Firma / Data
A	Emissione Definitiva per CQS	A. Inghisi	Marzo 2013	A. Inghisi	Marzo 2013	C. M. (Firma)	Marzo 2013	(Firma) / (Data)