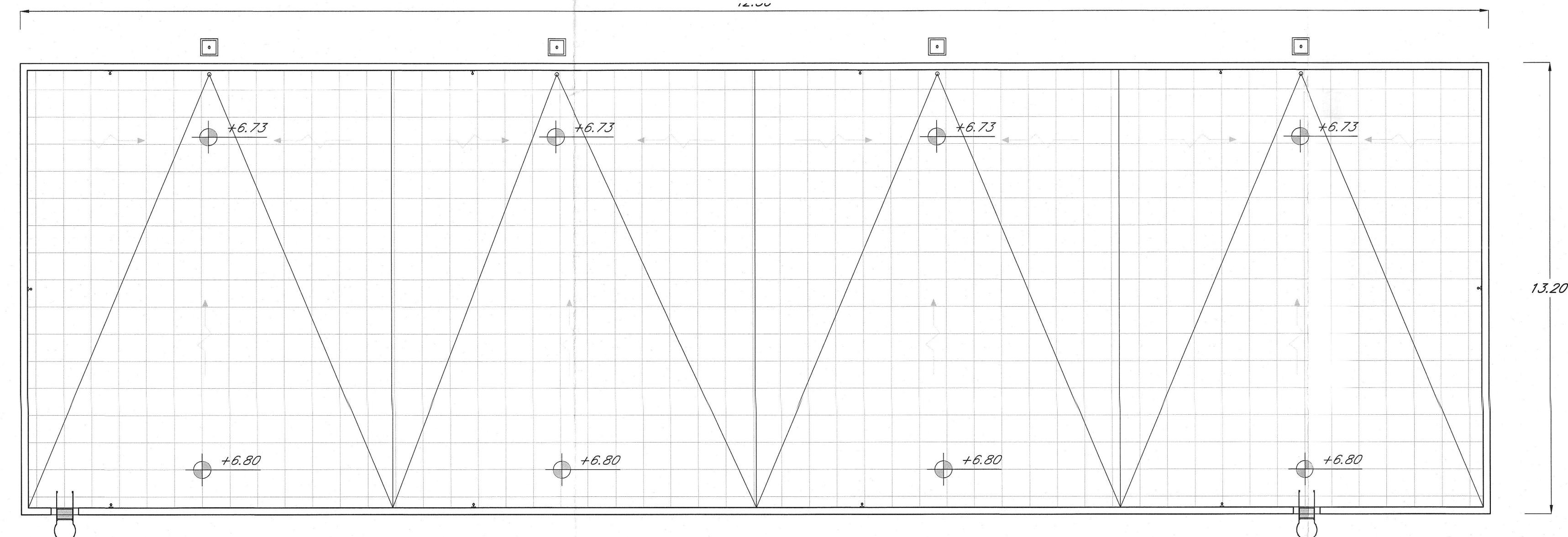
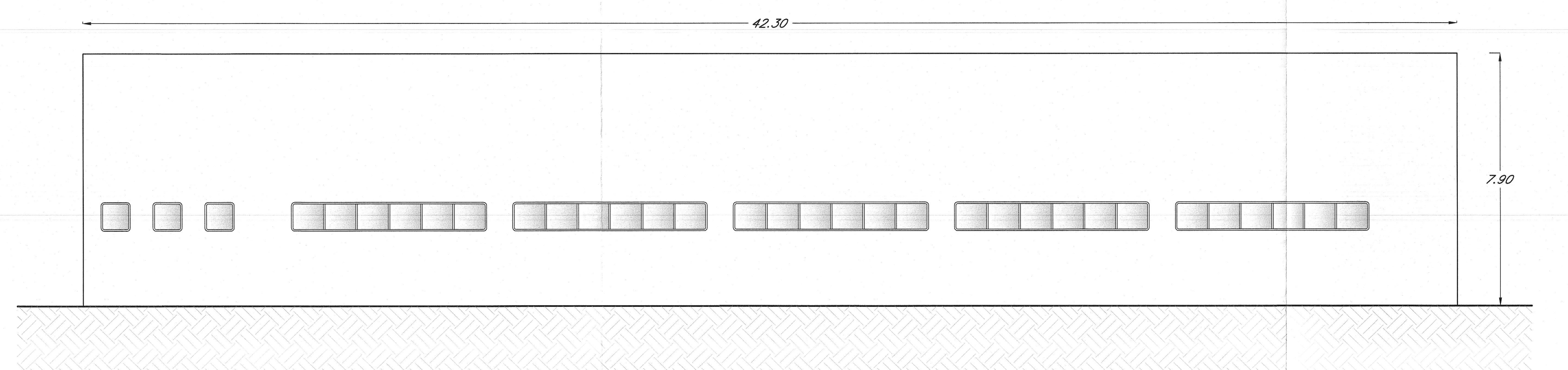


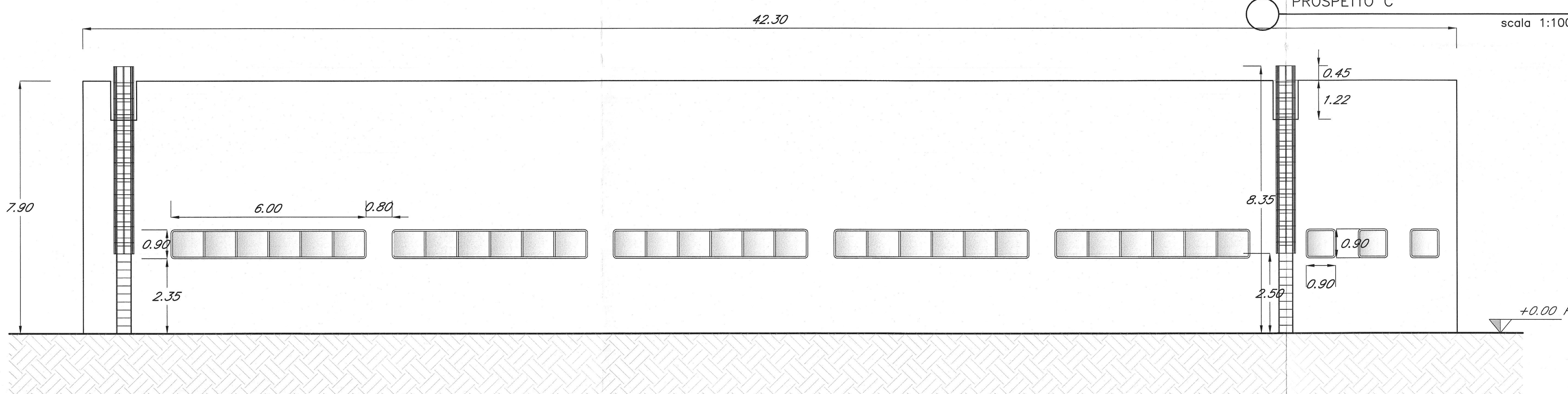
PIANTA
scala 1:100



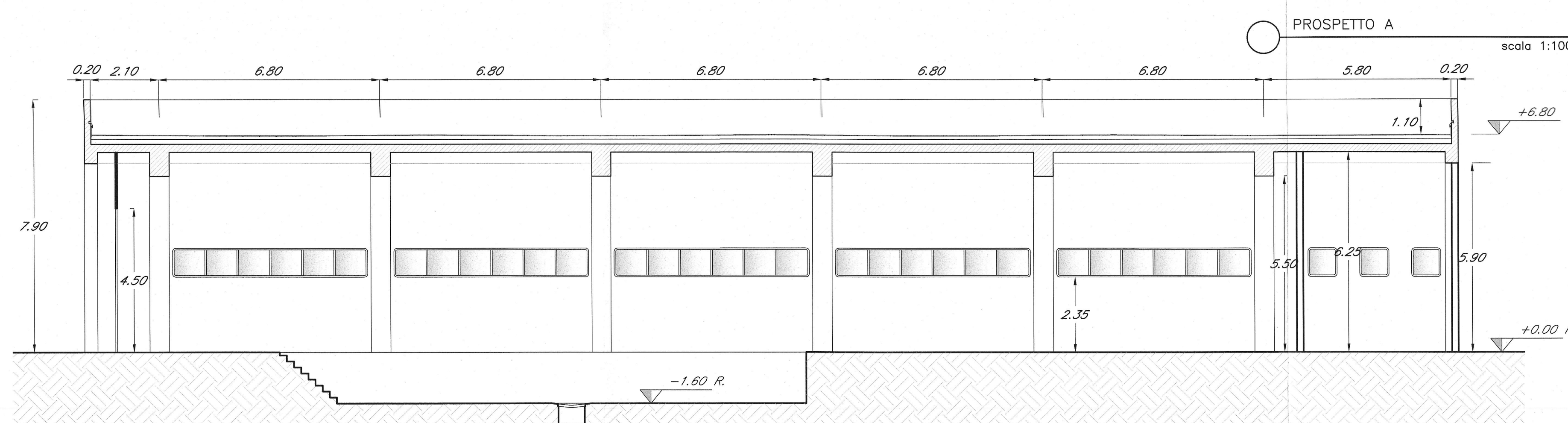
PIANTA COPERTURE
scala 1:100



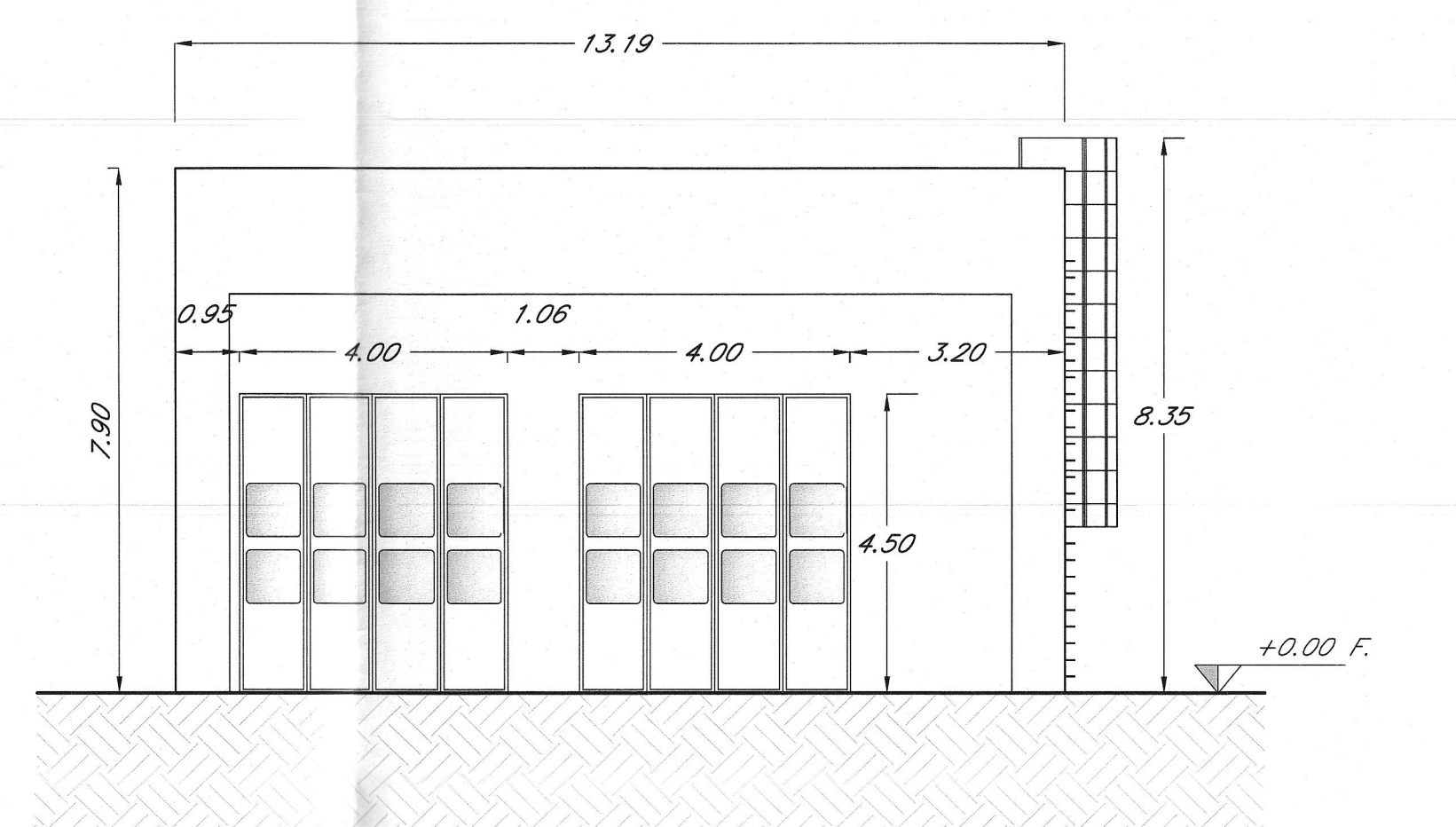
PROSPETTO C
scala 1:100



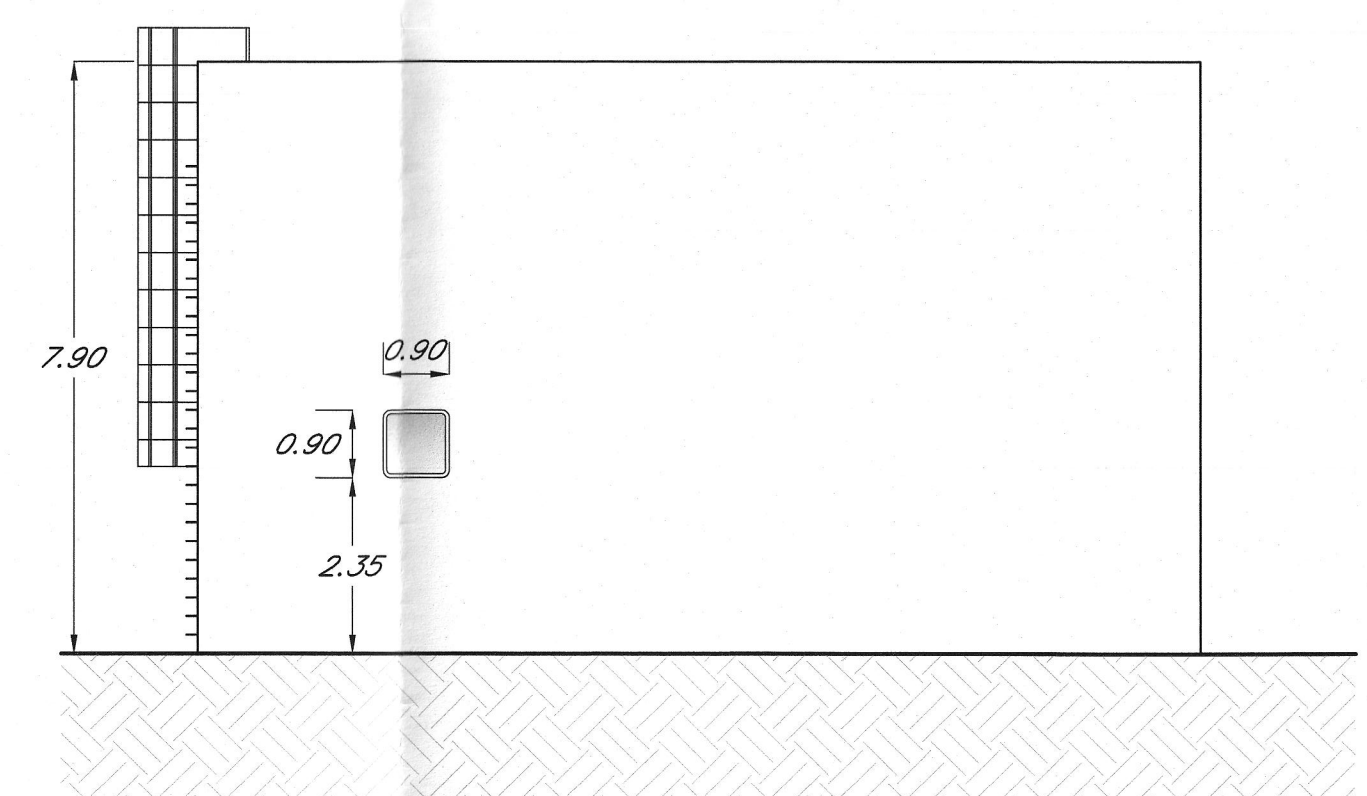
PROSPETTO A
scala 1:100



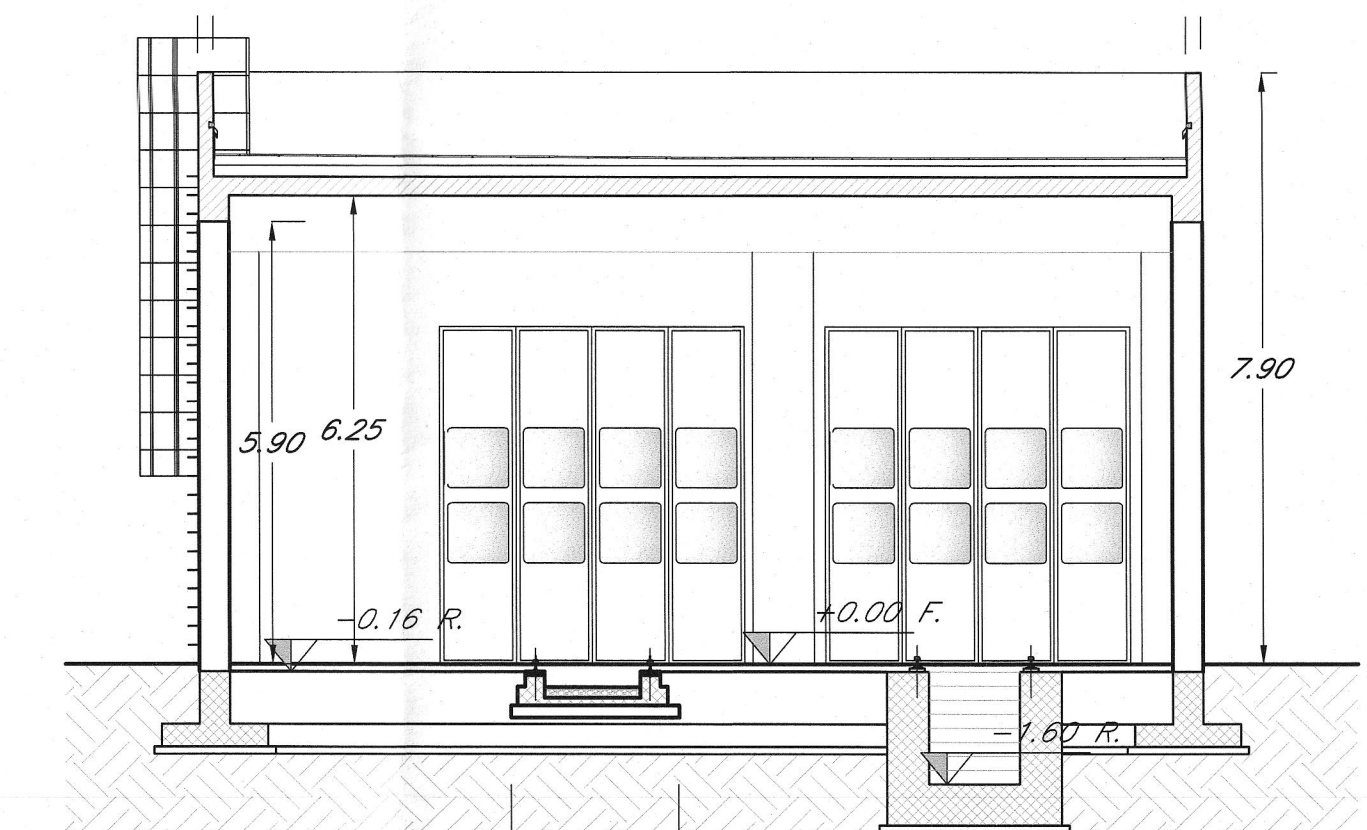
SEZIONE 1-1
scala 1:100



PROSPETTO D
scala 1:100



PROSPETTO B
scala 1:100



SEZIONE 2-2
scala 1:100

COMMITTENTE:  **RFI**
GRUPPO FERROVIE DELLO STATO ITALIANE

PROGETTAZIONE:  **ITALFERR**
GRUPPO FERROVIE DELLO STATO ITALIANE

INFRASTRUTTURE FERROVIARIE STRATEGICHE DEFINITE DALLA LEGGE OBIETTIVO N. 443/01 e s.m.i

 Progetto cofinanziato dalla Unione Europea CUP: J84F0400020001

PRODUZIONE CENTRO - NORD

PROGETTO DEFINITIVO

ASSE FERROVIARIO MONACO - VERONA

ACCESSO SUD ALLA GALLERIA DI BASE DEL BRENNERO QUADRUPPLICAMENTO DELLA LINEA FORTEZZA - VERONA

LOTTO 1: FORTEZZA - PONTE GARDENA

PONTE GARDENA - Nuova Rimessa Carrelli

Piante, prospetti e sezioni

SCALA: **1:100**

COMMESSA	LOTTO	FASE	ENTE	TIPO DOC.	OPERA/DISCIPLINA	PROGR.	REV.
IBL1	10	D	26	PA	FA0830	001	A

Rev.	Descrizione	Redatto	Data	Verificato	Data	Approvato	Data	Autografo / Data
A	Emissione Definitiva per CUS	A. Ingelli	Marzo 2013	F.lli	Marzo 2013	C. Pizzocchi	Marzo 2013	

Stampato dal Servizio di plotaggio ITALFERR S.p.A. n. Ediz. 1