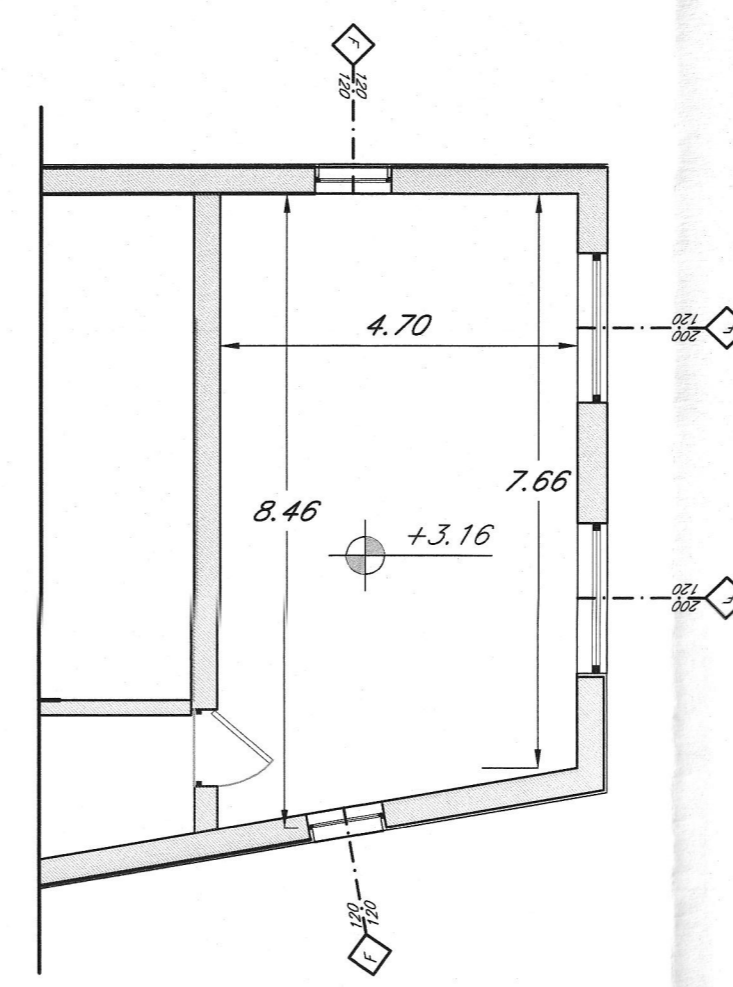
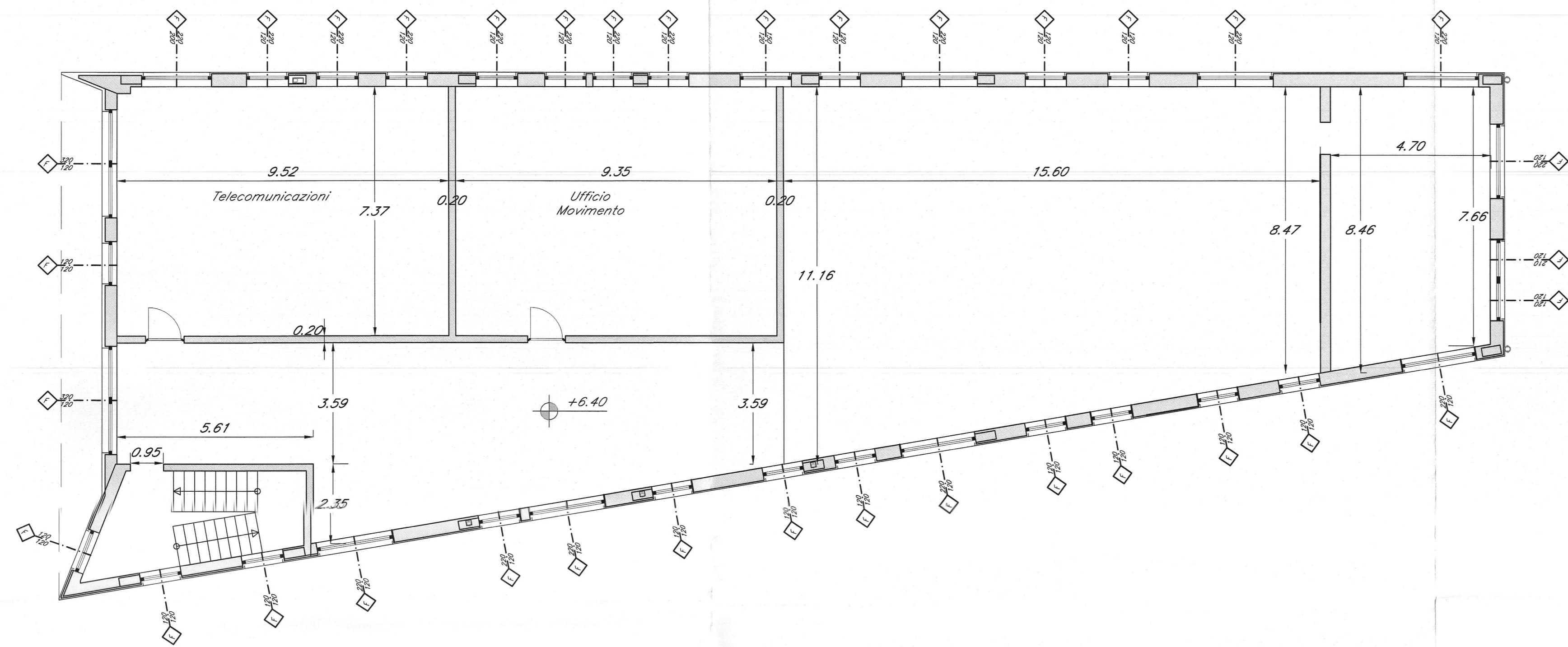


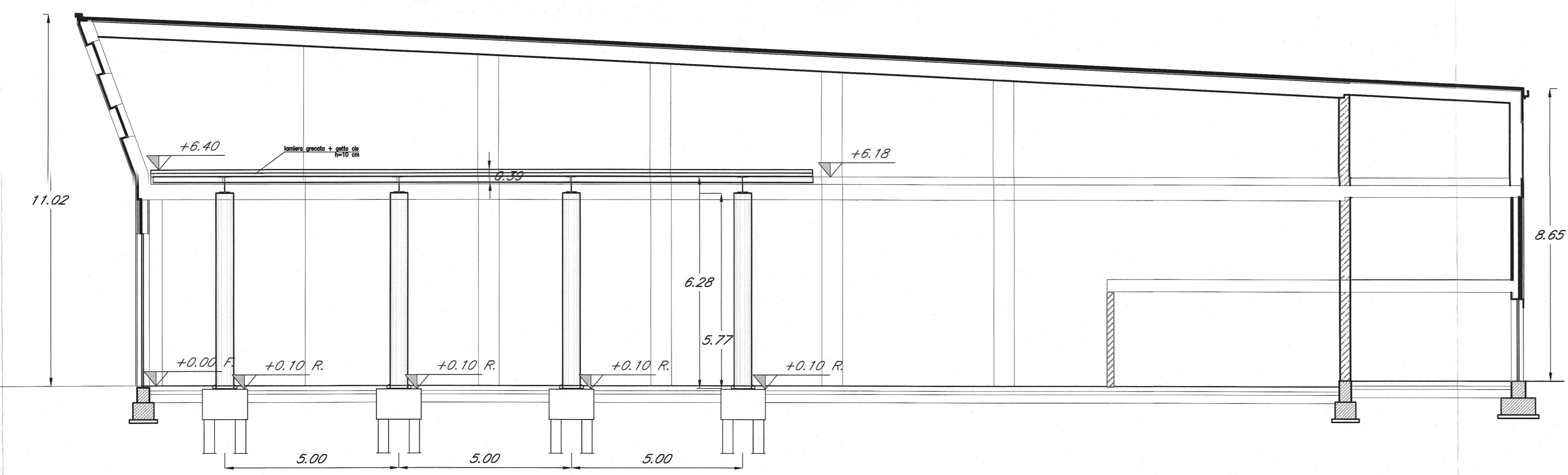
PIANTA PIANO TERRA
scala 1:100



PIANTA PIANO INTERMEDIO
scala 1:100



PIANTA PRIMO PIANO
scala 1:100



SEZIONE A-A
scala 1:100

COMMITTENTE:
RFI
RISERVA FERROVIARIA ITALIANA
GRUPPO FERROVIE DELLO STATO ITALIANE

PROGETTAZIONE:
ITALFER
GRUPPO FERROVIE DELLO STATO ITALIANE

INFRASTRUTTURE FERROVIARIE STRATEGICHE DEFINITE DALLA
LEGGE OBIETTIVO N. 443/01 e s.m.i

Progetto cofinanziato
dalla Unione Europea
CUP: J94F4000020001

PRODUZIONE CENTRO - NORD

PROGETTO DEFINITIVO

ASSE FERROVIARIO MONACO - VERONA

ACCESSO SUD ALLA GALLERIA DI BASE DEL BRENNERO
QUADRUPPLICAMENTO DELLA LINEA FORTEZZA - VERONA

LOTTO 1: FORTEZZA - PONTE GARDENA

PONTE GARDENA - Ex Rimessa Carrelli

Piante e sezioni
SCALA: 1:100

COMMESSA LOTTO FASE ENTE TIPO DOC. OPERA/DISCIPLINA PROGR. REV.
IBL1 10 D 26 PA FA0900 002 A

Rev.	Descrizione	Redatto	Data	Verificato	Data	Approvato	Data	Autore / Data
A	Emissione Definitiva per CDS	A. Ingini	Marzo 2013	[Signature]	Marzo 2013	C. Frazzetta	Marzo 2013	[Signature]