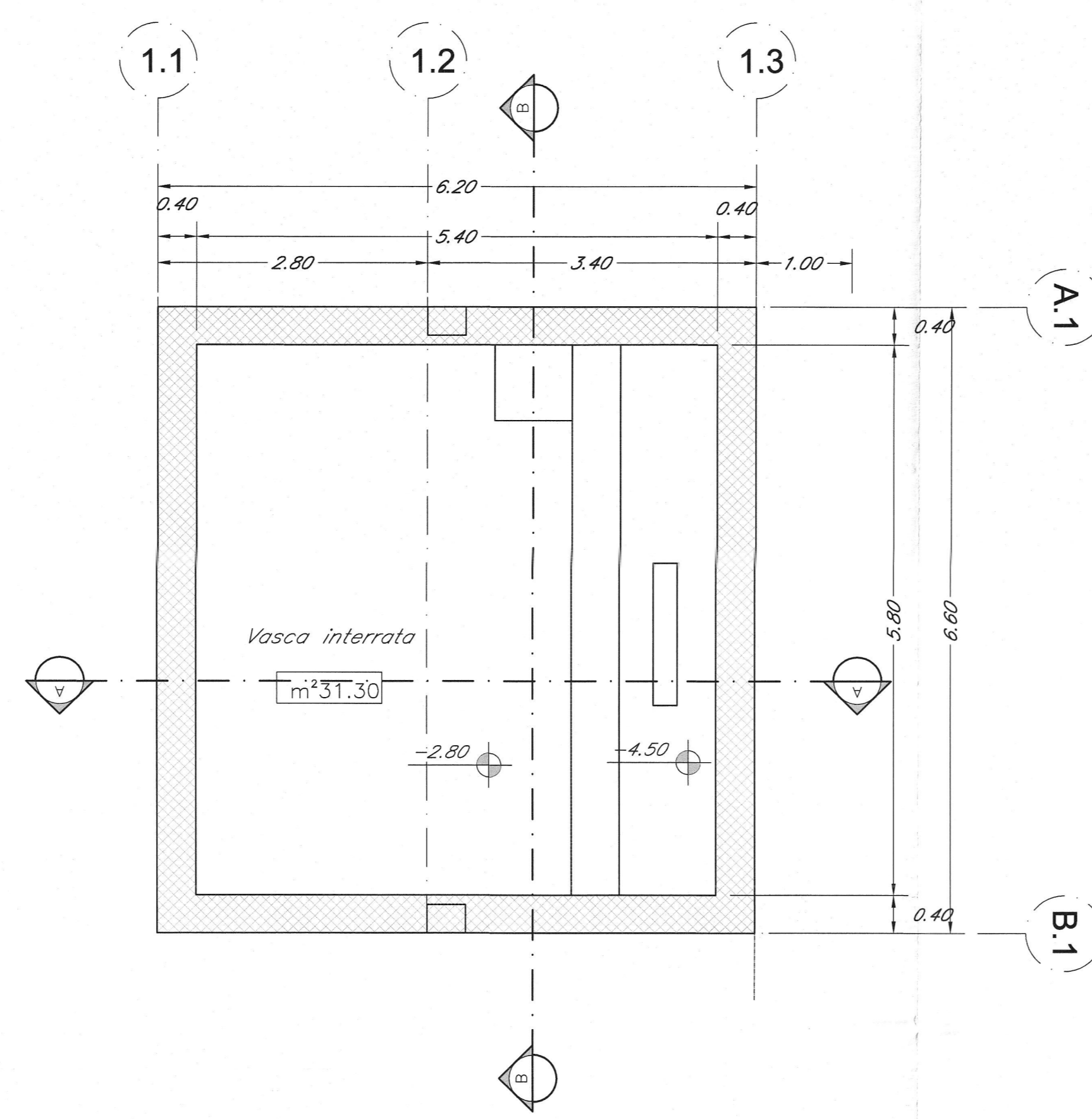
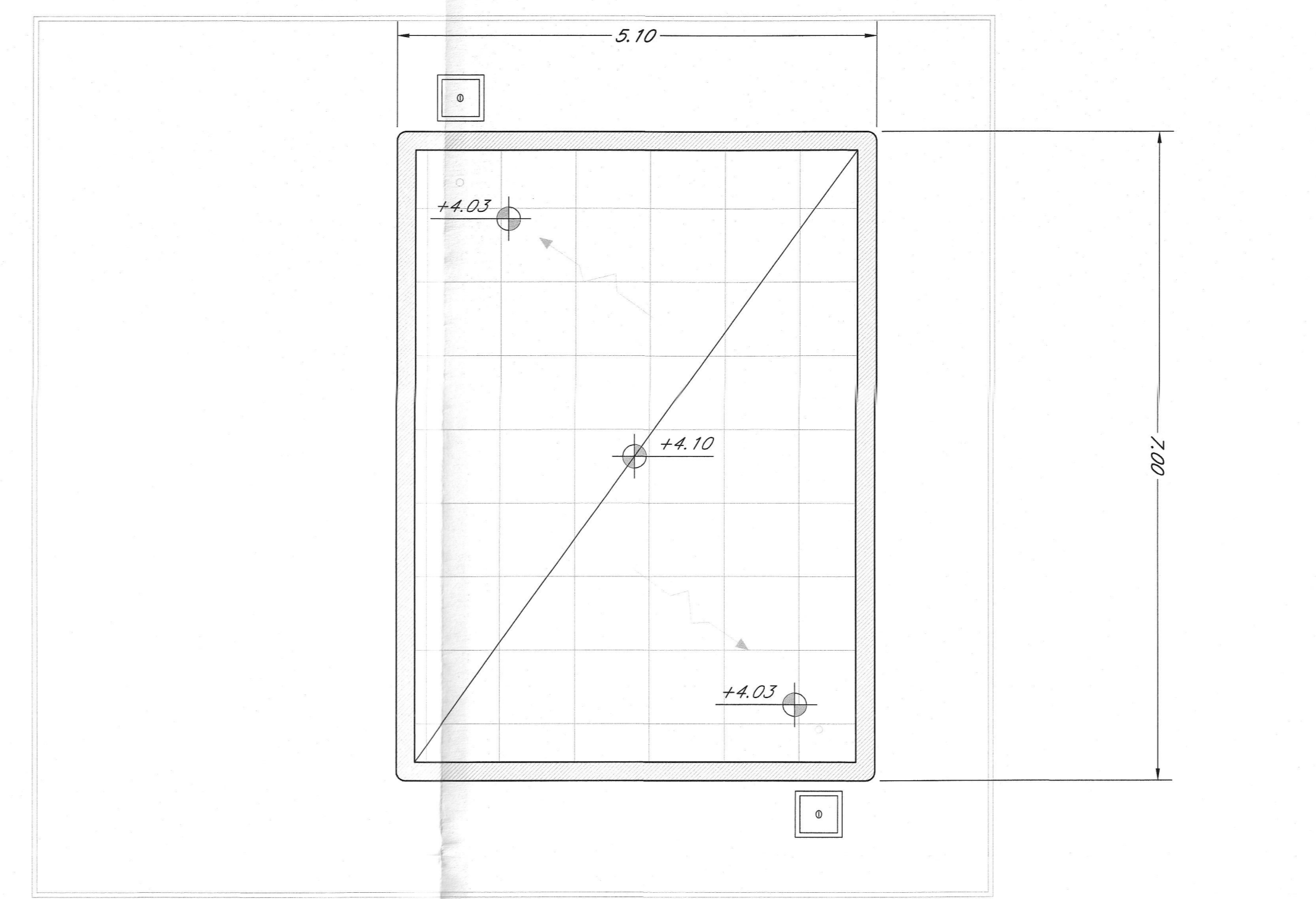


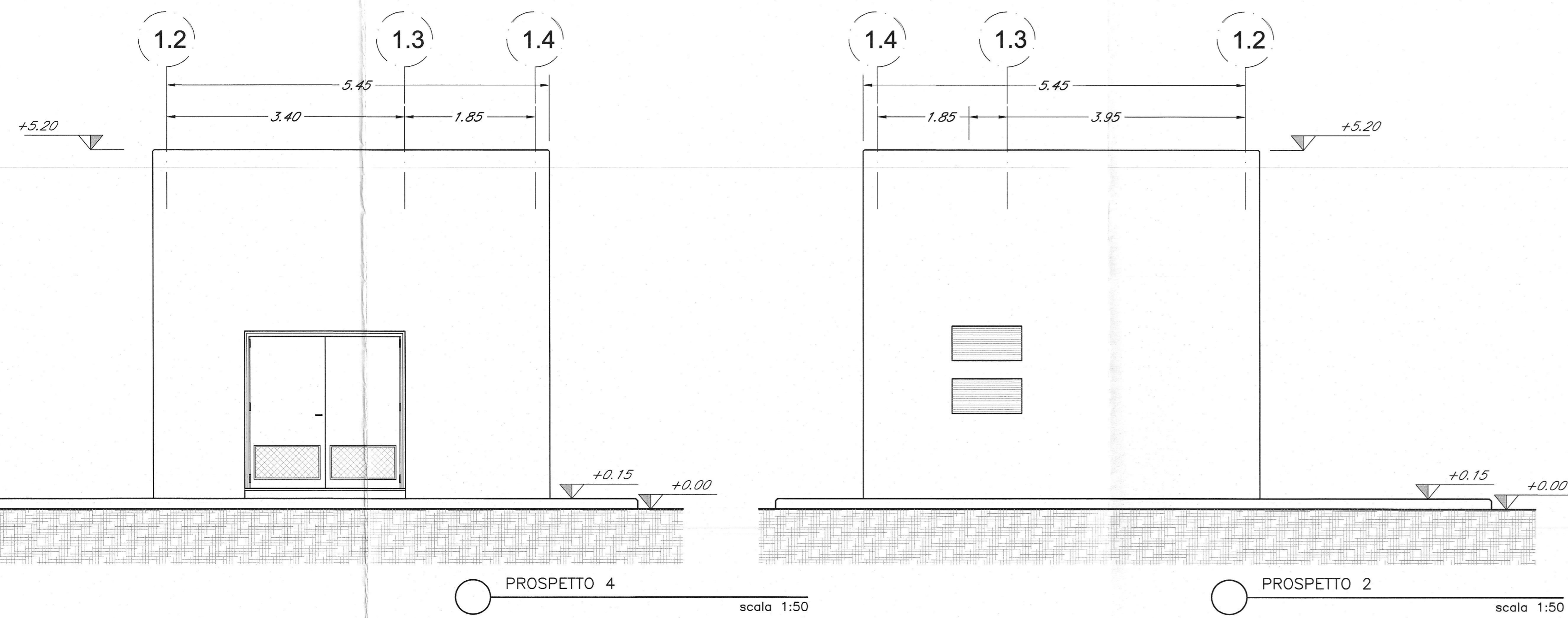
PIANTA scala 1:50



PIANTA VASCA INTERRATA scala 1:50

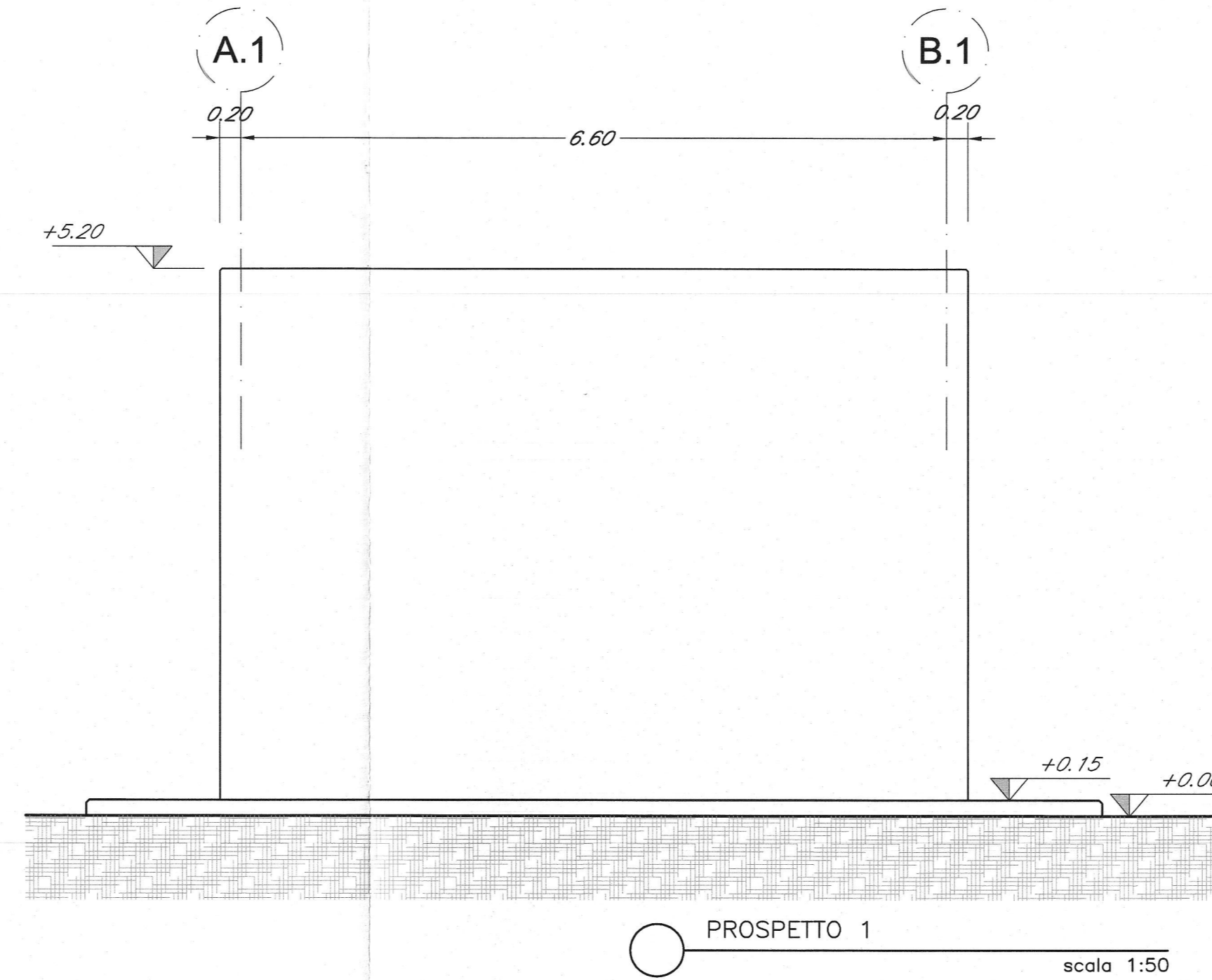


PIANTA COPERTURE scala 1:50

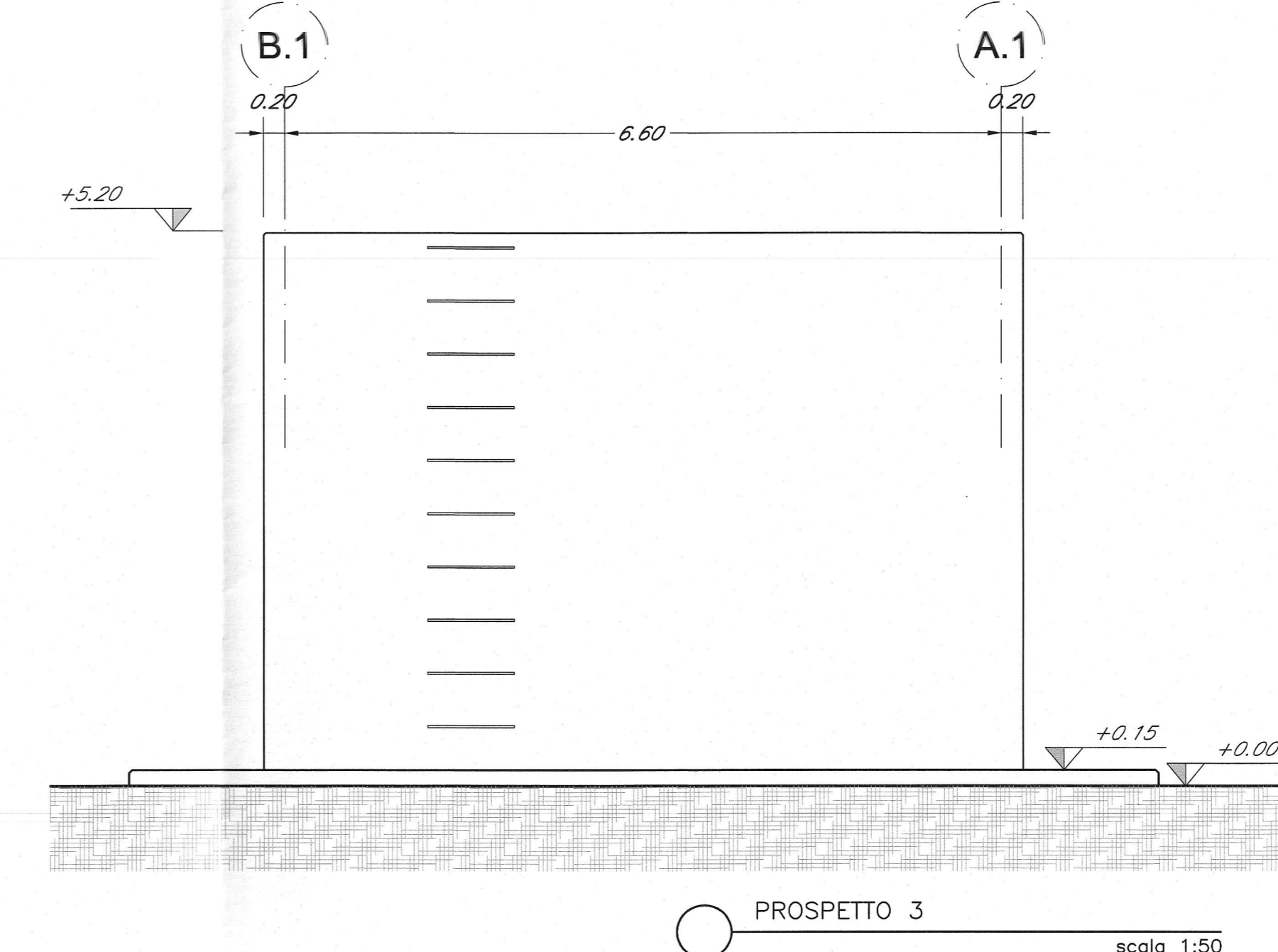


PROSPETTO 4 scala 1:50

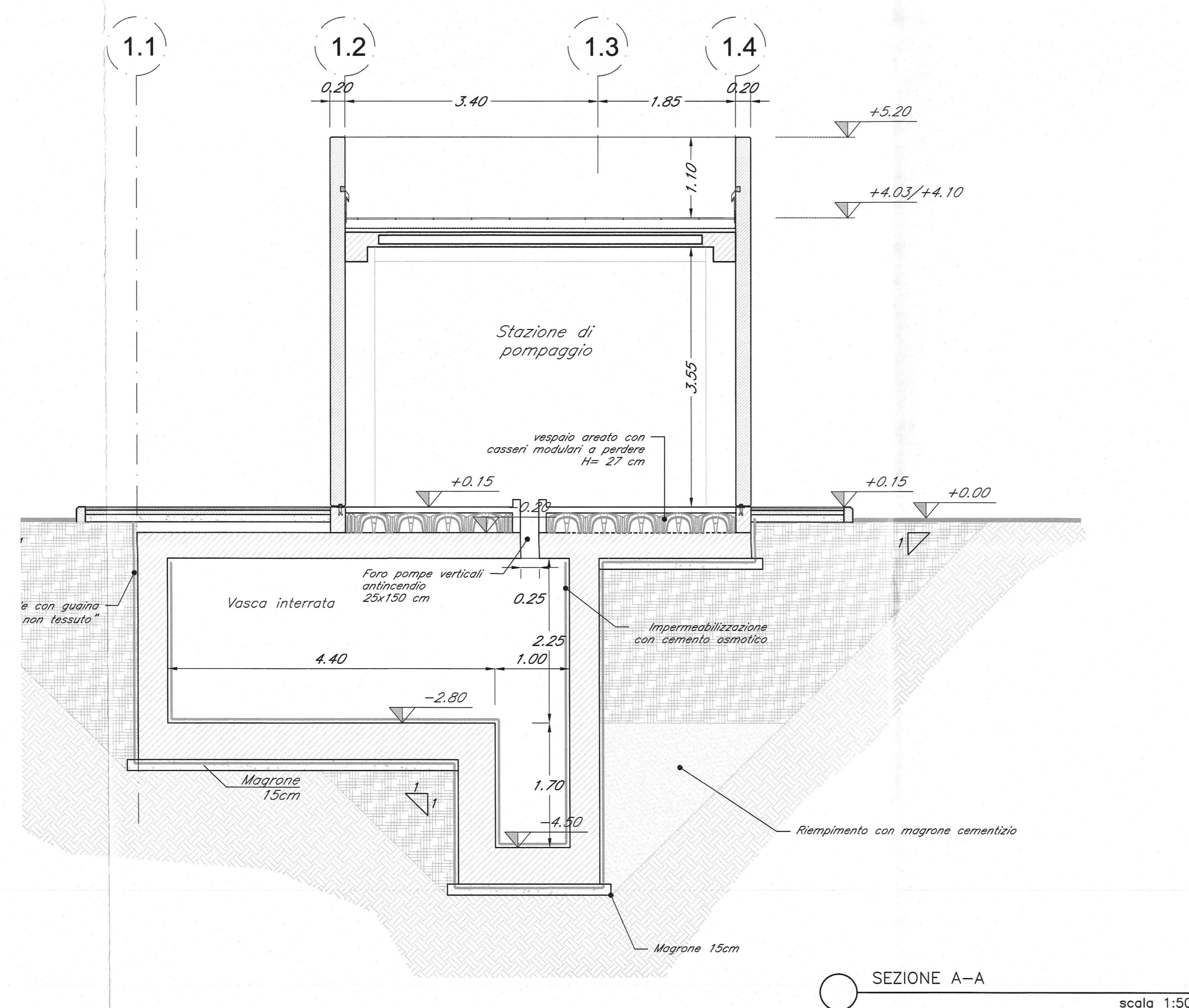
PROSPETTO 2 scala 1:50



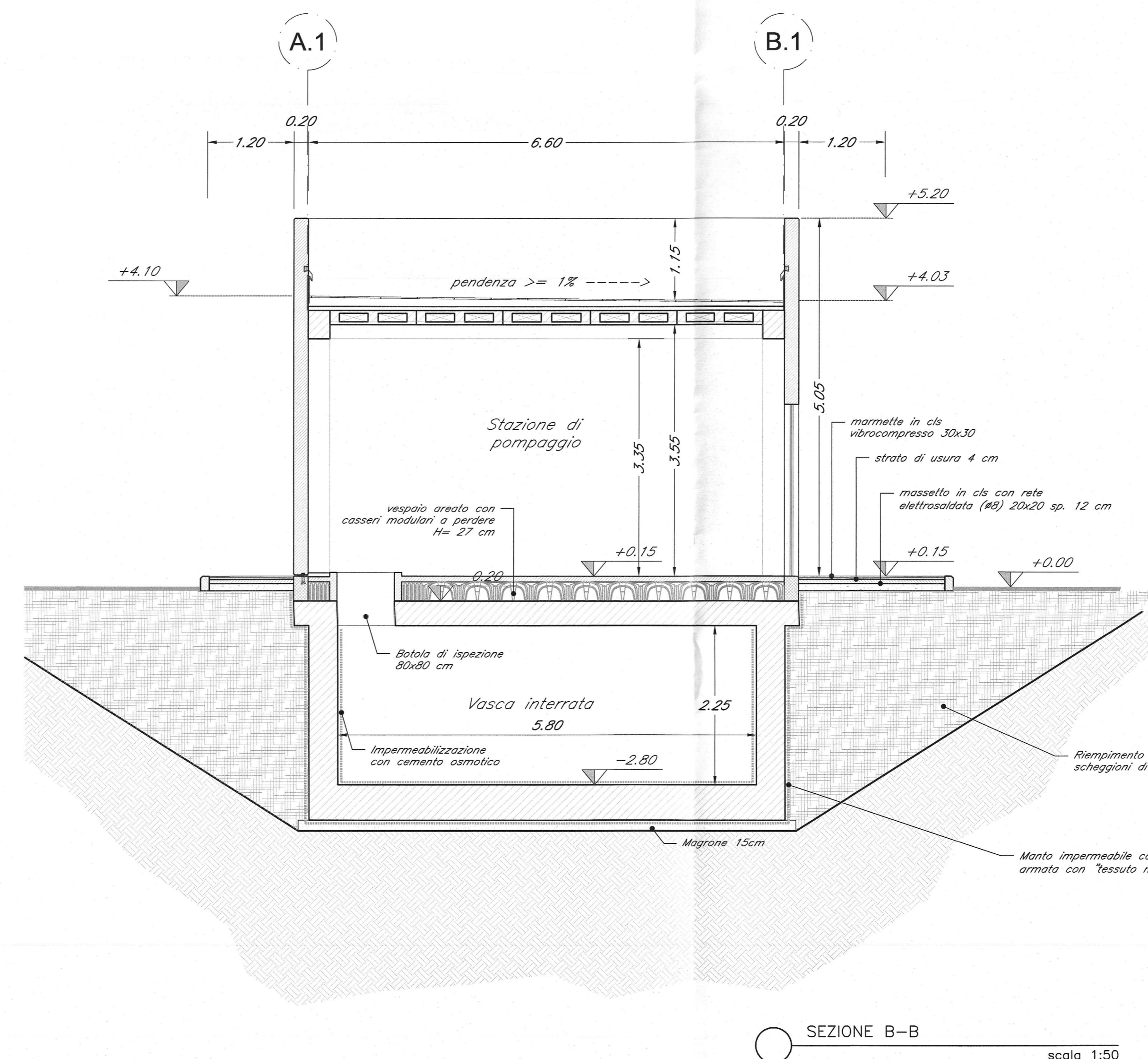
PROSPETTO 1 scala 1:50



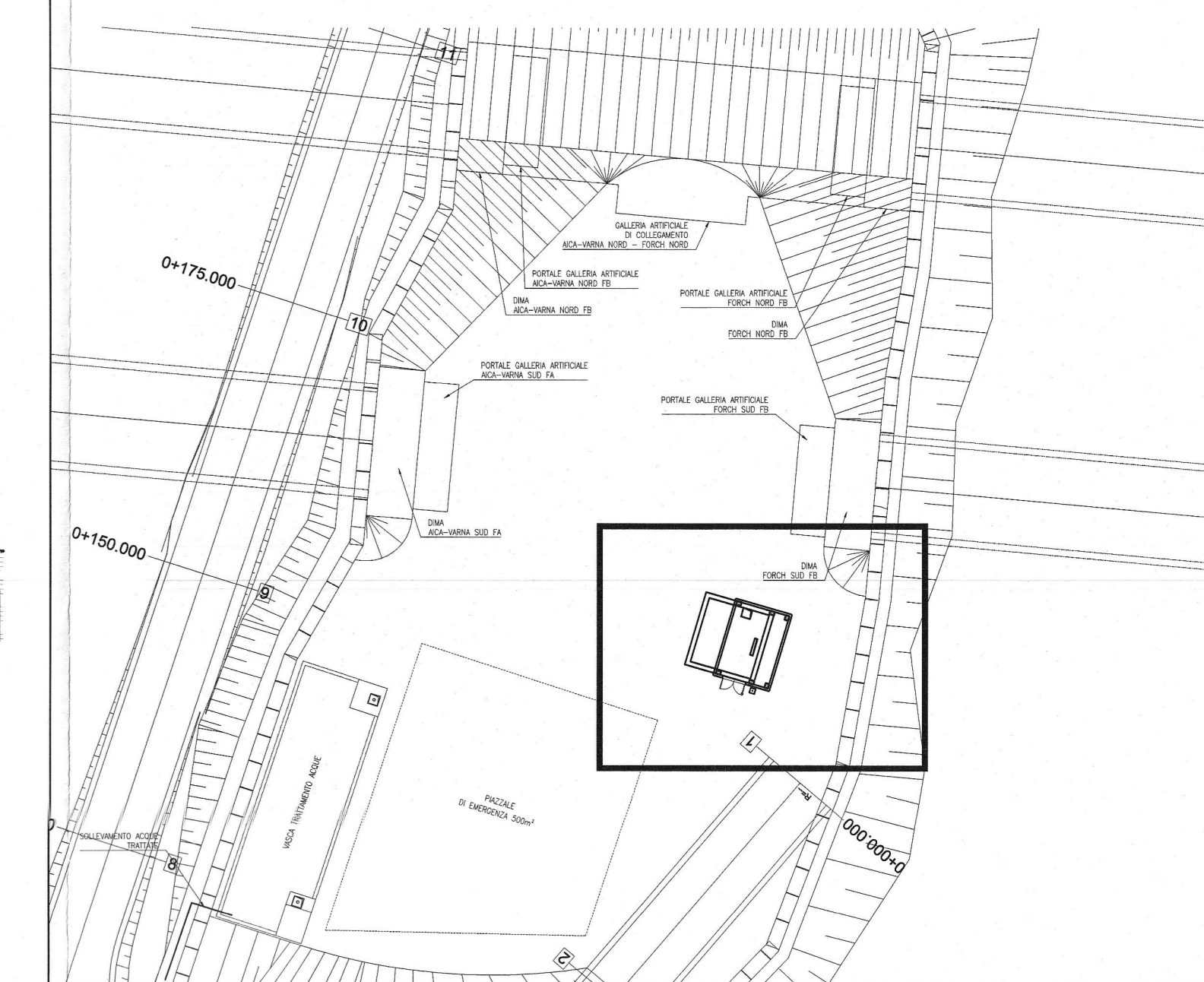
PROSPETTO 3 scala 1:50



SEZIONE A-A scala 1:50



SEZIONE B-B scala 1:50



COMMITTENTE: **RFI**
RETE FERROVIARIA ITALIANA
 GRUPPO FERROVIE DELLO STATO ITALIANO

PROGETTAZIONE: **ITALFERR**
 GRUPPO FERROVIE DELLO STATO ITALIANO

INFRASTRUTTURE FERROVIARIE STRATEGICHE DEFINITE DALLA LEGGE OBIETTIVO N. 443/01 e s.m.i

Progetto cofinanziato dalla Unione Europea CUP: J94F0400020001

PRODUZIONE CENTRO - NORD

PROGETTO DEFINITIVO

ASSE FERROVIARIO MONACO - VERONA

ACCESSO SUD ALLA GALLERIA DI BASE DEL BRENNERO QUADRUPPLICAMENTO DELLA LINEA FORTEZZA - VERONA

LOTTO 1: FORTEZZA - PONTE GARDENA

IMBOCCO VARNA - Fabbricato anticendio

Plante, prospetti e sezioni
 SCALA: 1:50

COMMESSA LOTTO FASE ENTE TIPO DOC. OPERA/DISCIPLINA PROGR. REV.
 IBL1 10 D 26 PB FA0300 001 A

Rev.	Descrizione	Redatto	Data	Verificato	Data	Approvato	Data	Autografo / Data
A	Emissione Definitiva per CDS	A. Ingheri	Marzo 2013	[Signature]	Marzo 2013	[Signature]	Marzo 2013	[Signature] / Marzo 2013