

SPECIFICHE TECNICHE

TUBAZIONI

- Tubo in PVC UNI EN 1401 con classe di rigidità snella SN4.
- Impiegare curve a braccia a 45°.
- Tubo in CLS preessortato, autoportante a base piana con imbocco a bloccare e guarnizione in neoprene.

CHIUINI E CADITOIE

- Chiusini e caditoie a norma UNI EN 124 in ghisa sferoidale di classe: B 125 scorie pedonali, C 250 canale fondo strada, D 400 strada e parcheggi.

POSA IN OPERA TUBAZIONI

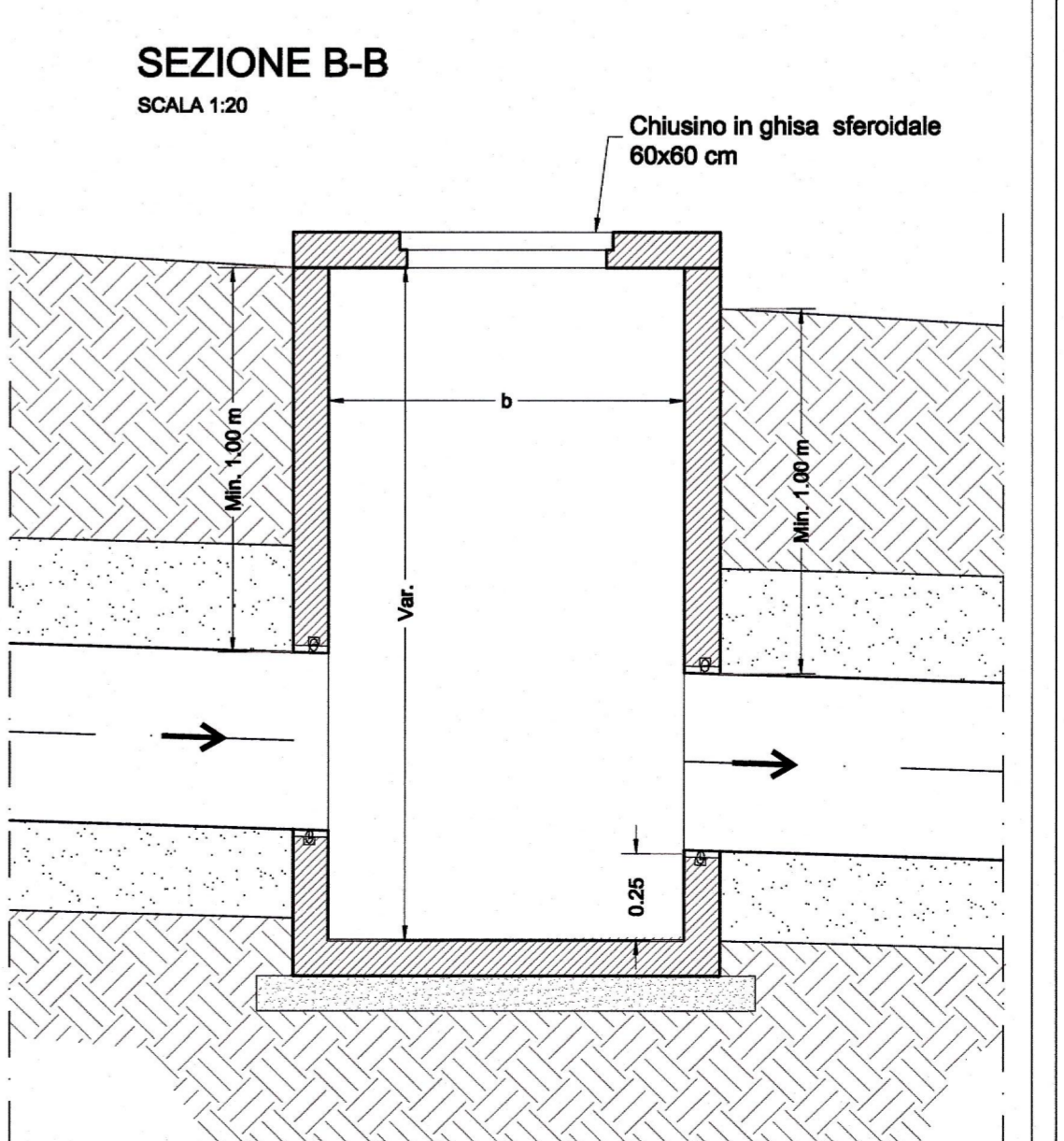
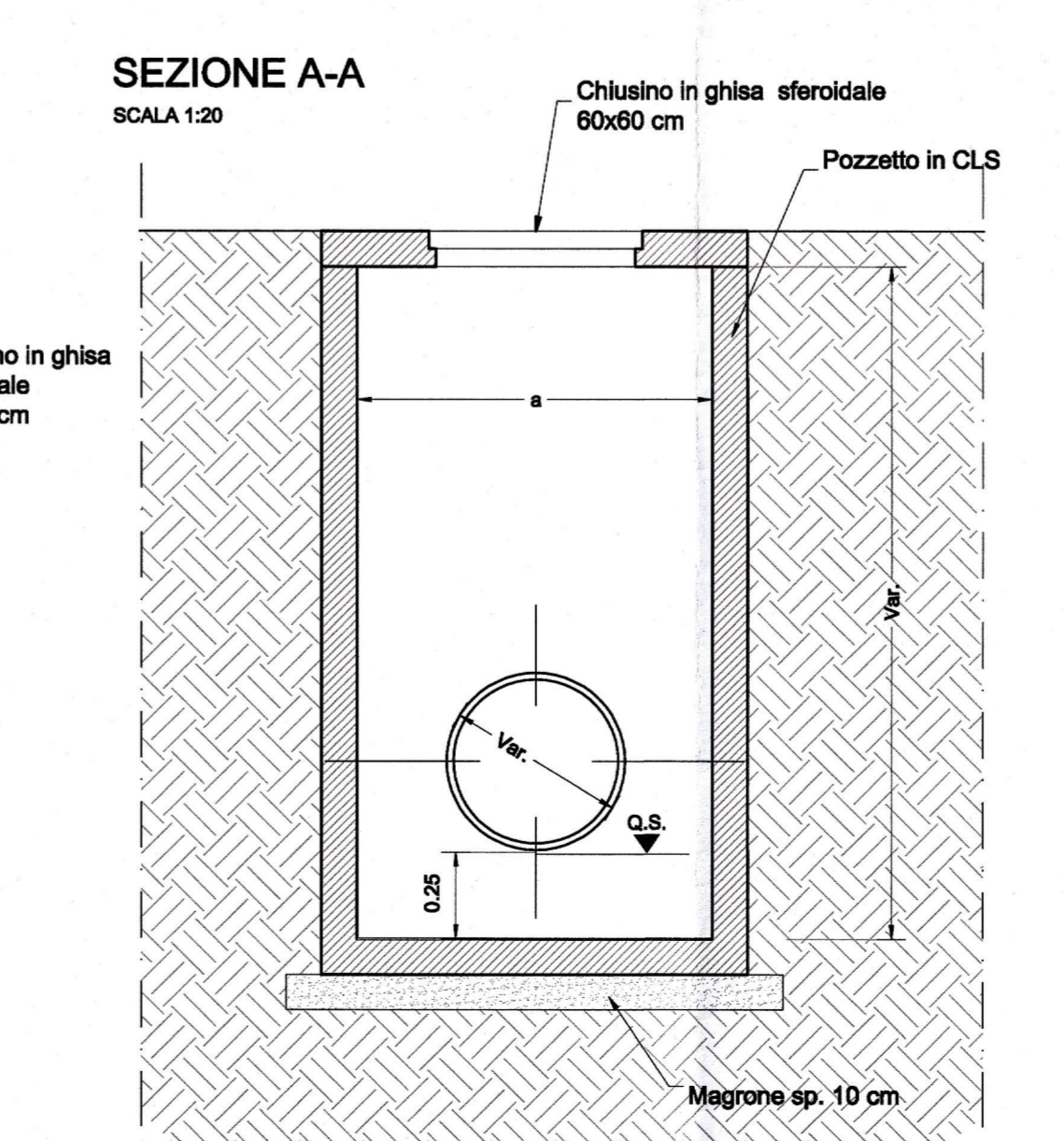
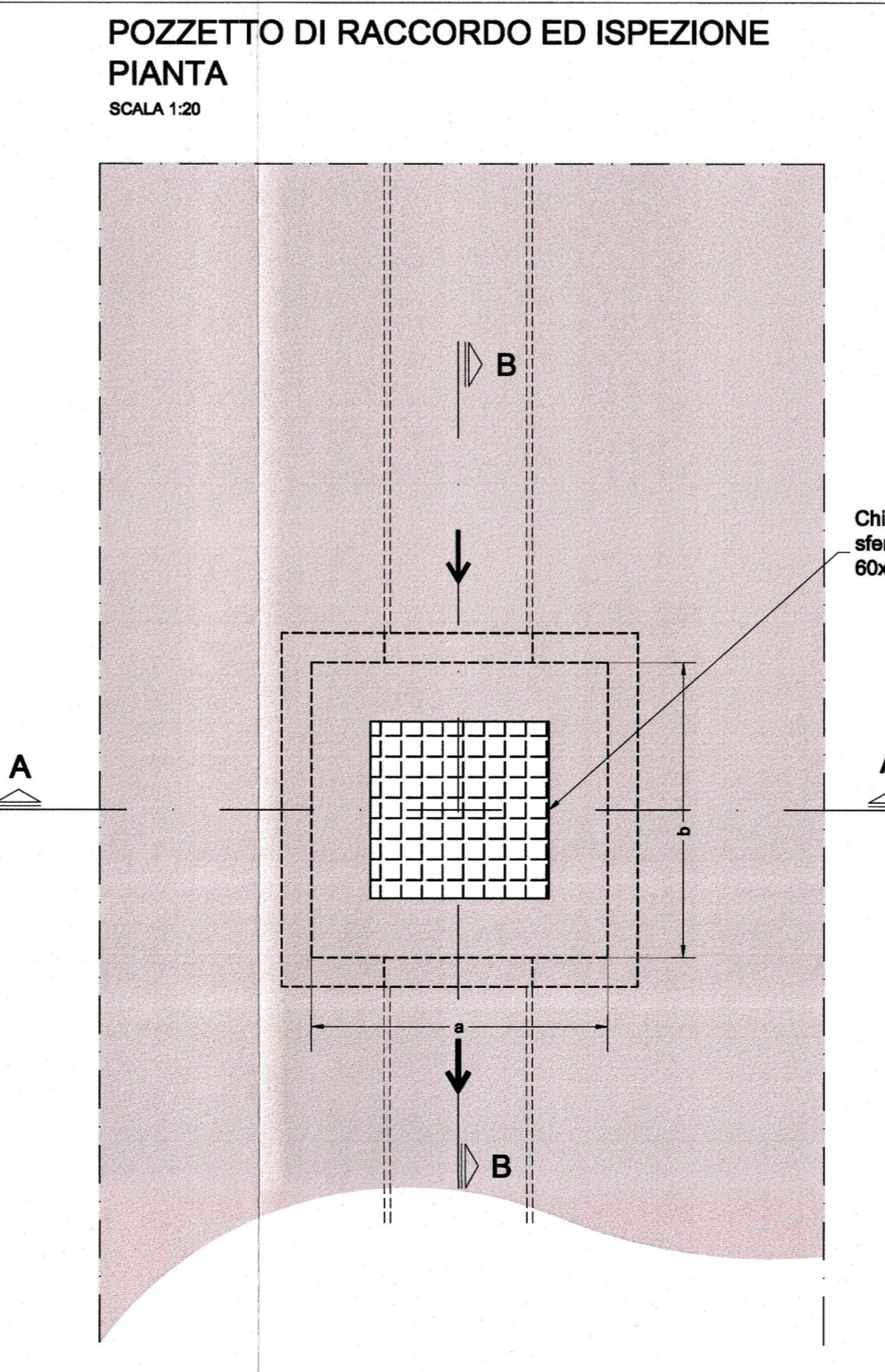
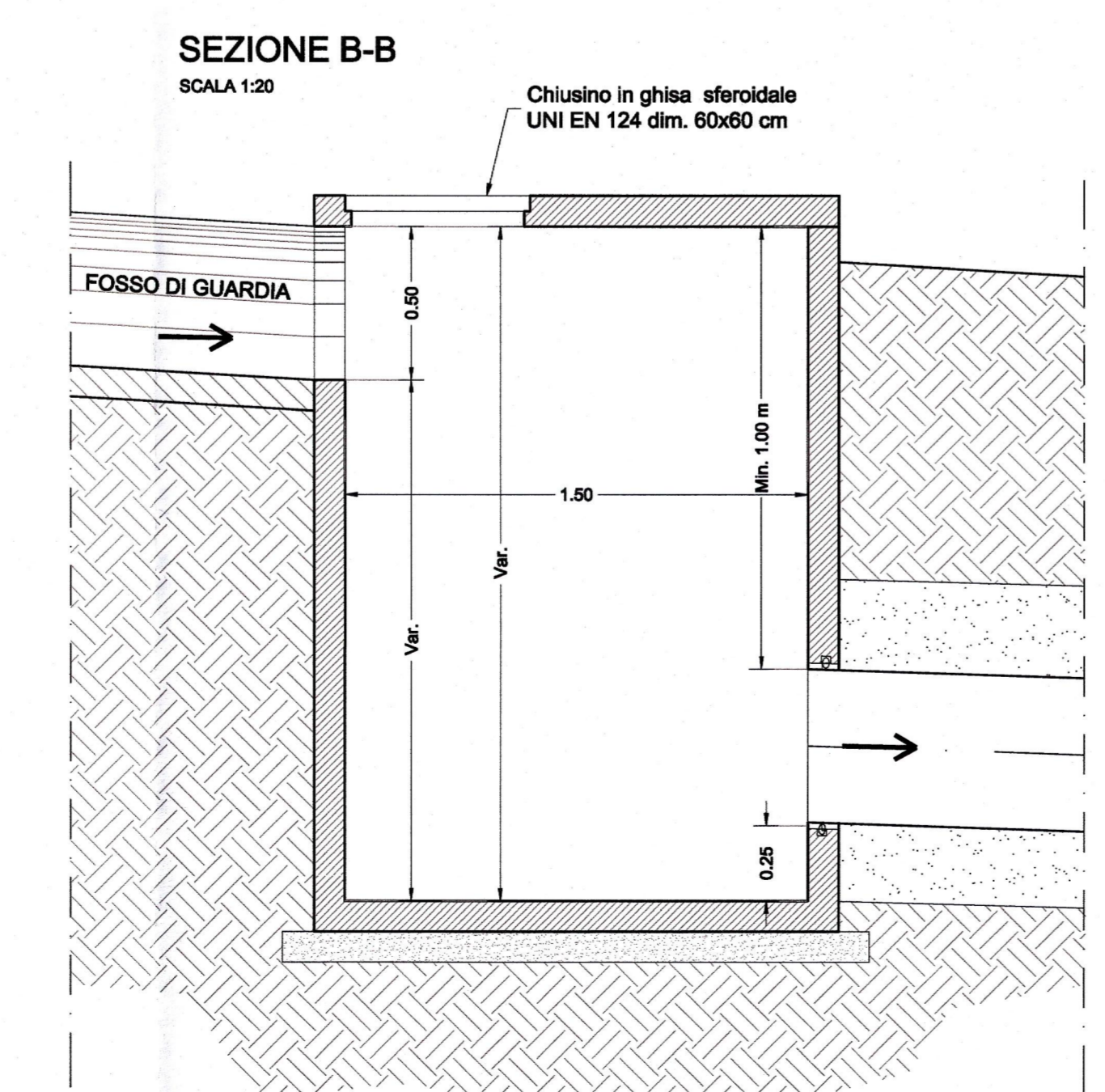
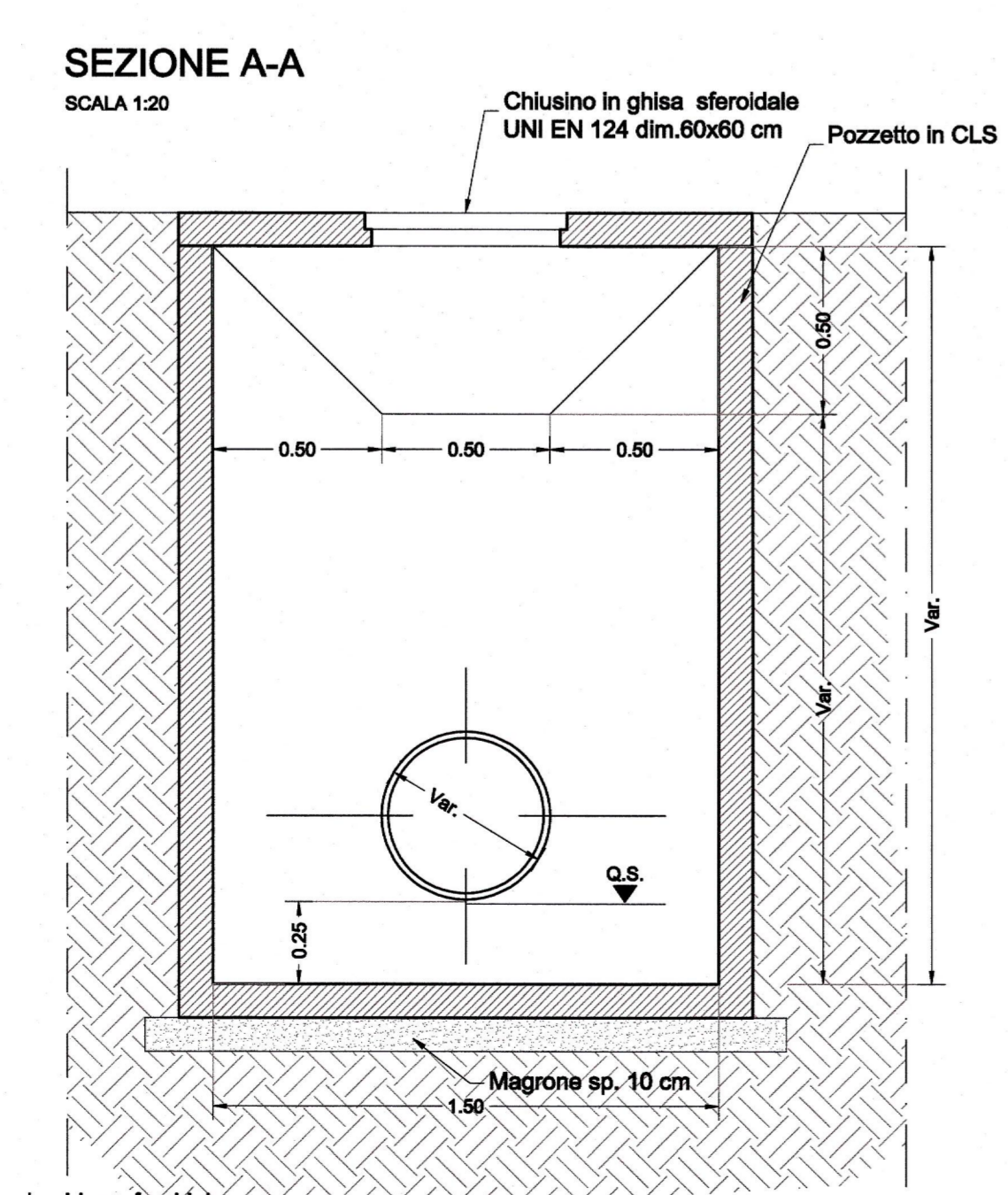
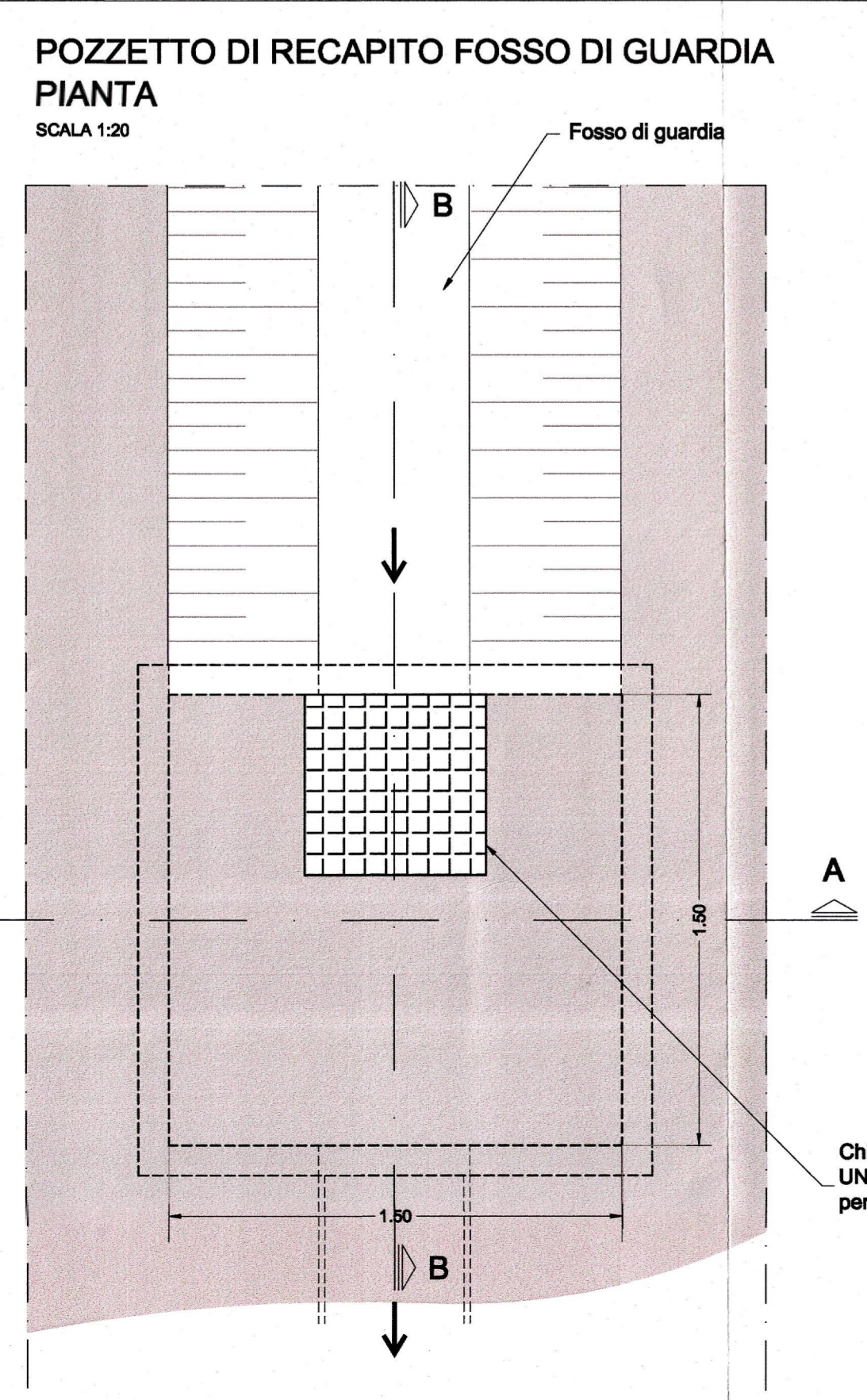
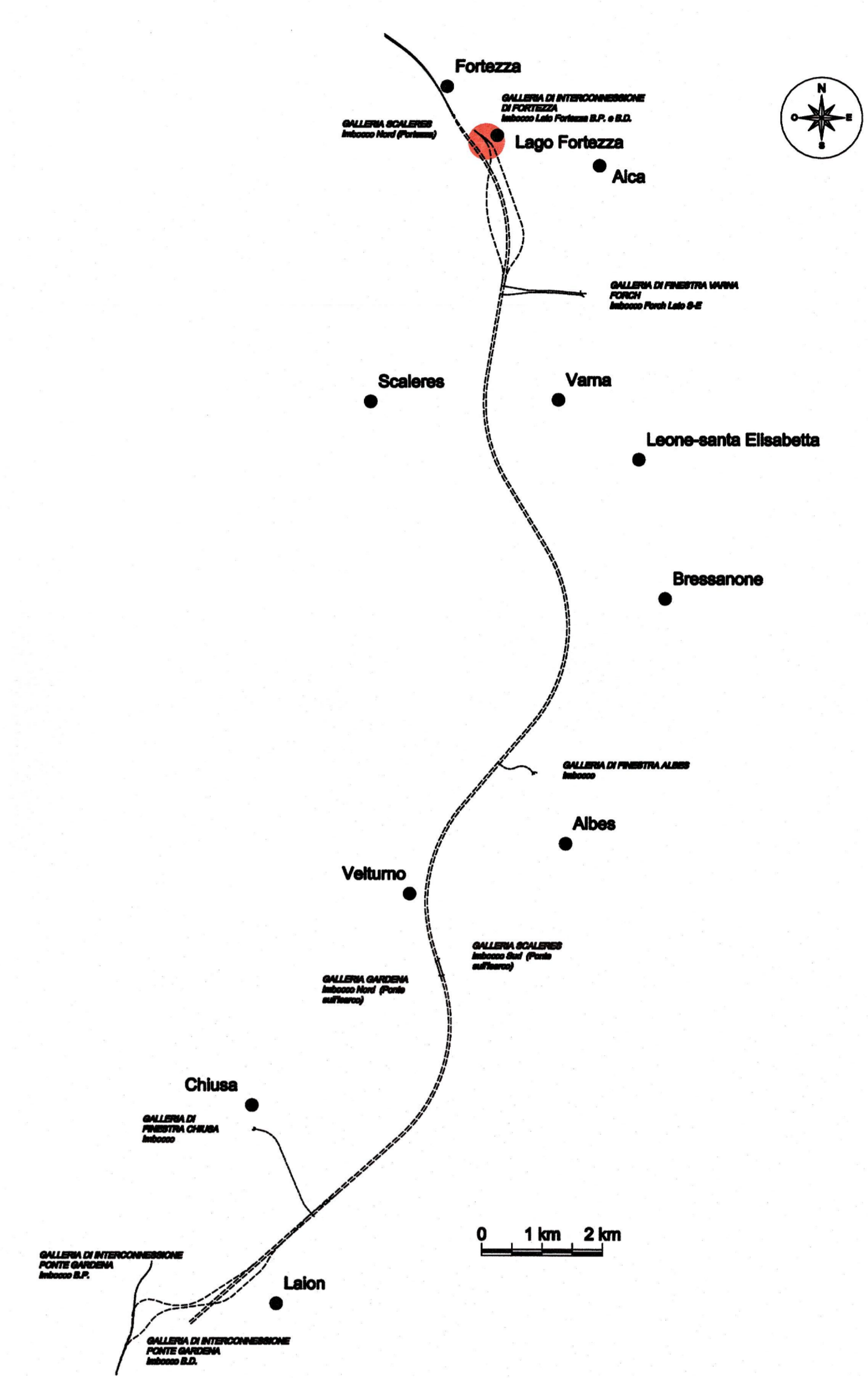
- Letto di posa e rifianco in sabbia di spessore min. 20 cm.
- Rimpastamento eseguito mediante compattazione a strati successivi di 30 cm, con indice Proctor = 95%.
- Ricoprimento del tubo con sabbia di spessore min. 30 cm.
- Con ricoprimento del tubo < 1.00 m prevedere basetto di c.a. magro.

MANUFATTI PREFABBRICATI IN CLS

- I manufatti prefabbricati dovranno essere corredati di relazione tecnica da parte della ditta fornitrice, attestante l'adempimento degli stessi nelle condizioni d'uso e di carico indicate.
- Prevedere rifianco manufatti con c.a. magro.
- Curare la sigillatura dei giunti.

DIMENSIONI INTERNE DEI POZZETTI

Sezione condotto	misure (cm)	
	a	b
Ø315, Ø400	80	80
Ø500	100	100
Ø630, Ø800	120	120
Ø1000	150	150



COMMITTENTE: **RFI** RETE FERROVIARIA ITALIANA GRUPPO FERROVIE DELLO STATO ITALIANO

PROGETTAZIONE: **ITALFERR** GRUPPO FERROVIE DELLO STATO ITALIANO

INFRASTRUTTURE FERROVIARIE STRATEGICHE DEFINITE DALLA LEGGE OBIETTIVO N. 443/01 e s.m.l

Progetto cofinanziato dalle Unione Europee CUP: J4F04000020001

PRODUZIONE CENTRO - NORD

PROGETTO DEFINITIVO

ASSE FERROVIARIO MONACO - VERONA

ACCESSO SUD ALLA GALLERIA DI BASE DEL BRENNERO QUADRUPPLICAMENTO DELLA LINEA FORTEZZA - VERONA

LOTTO 1: FORTEZZA - PONTE GARDENA

VIABILITA' ACCESSO AL PIAZZALE DI INTERCONNESSIONE DI FORTEZZA

Carpentaria opera di regimazione acque

SCALA: **1:20**

COMMESSA	LOTTO	FASE	ENTE	TIPO DOC.	OPER./DISCIPLINA	PROGR.	REV.
IBL1	10	D	26	BC	NV0210	001	A

Rev. Descrizione Redatto Data Verificato Data Approvato Data Aut. Data

A. MANONNE

Stampato nel Servizio di progettazione ITALFERR S.p.A. n. Ediz.

File: IBL11026BONV0210001.A.DWG ALBA s.r.l.