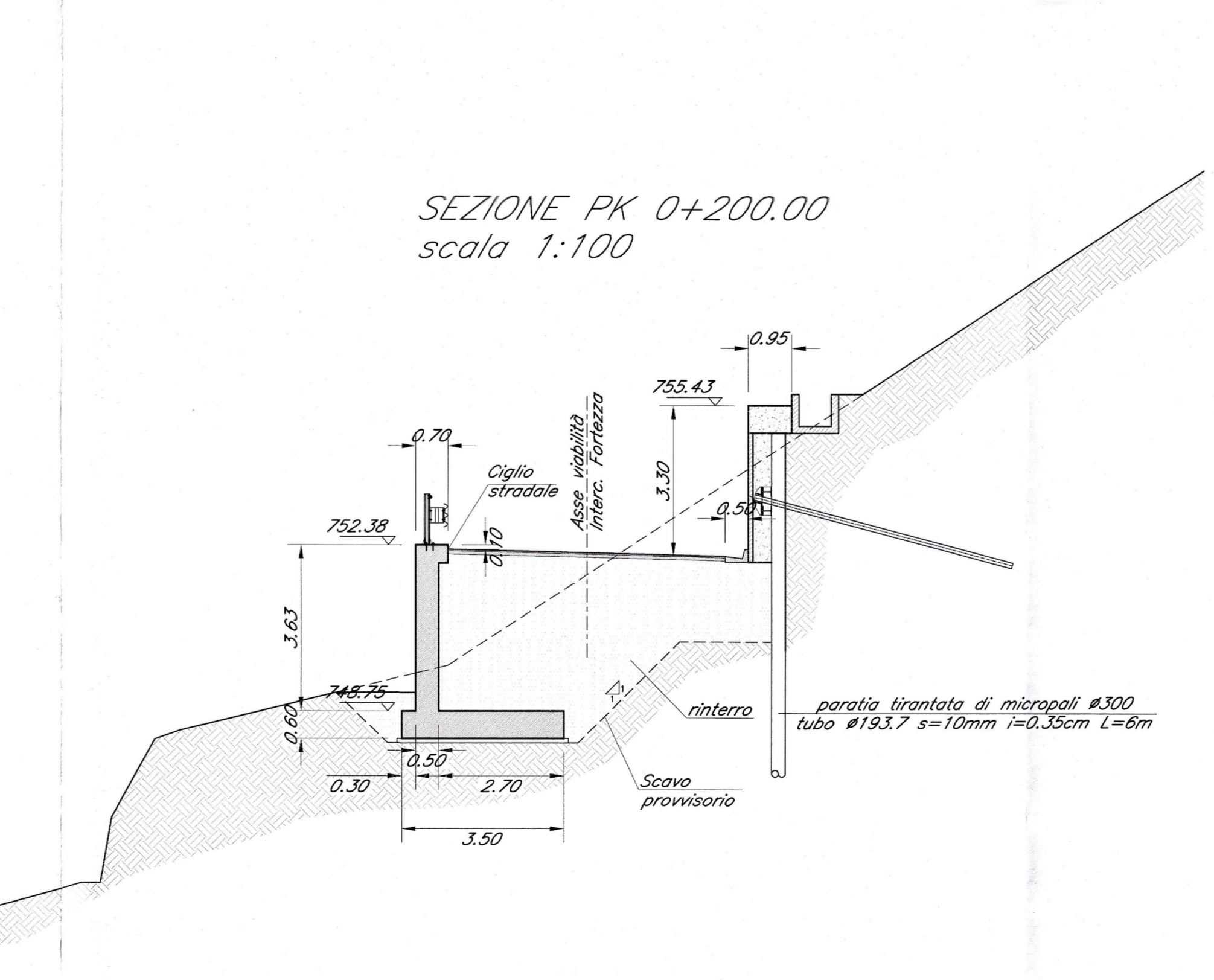
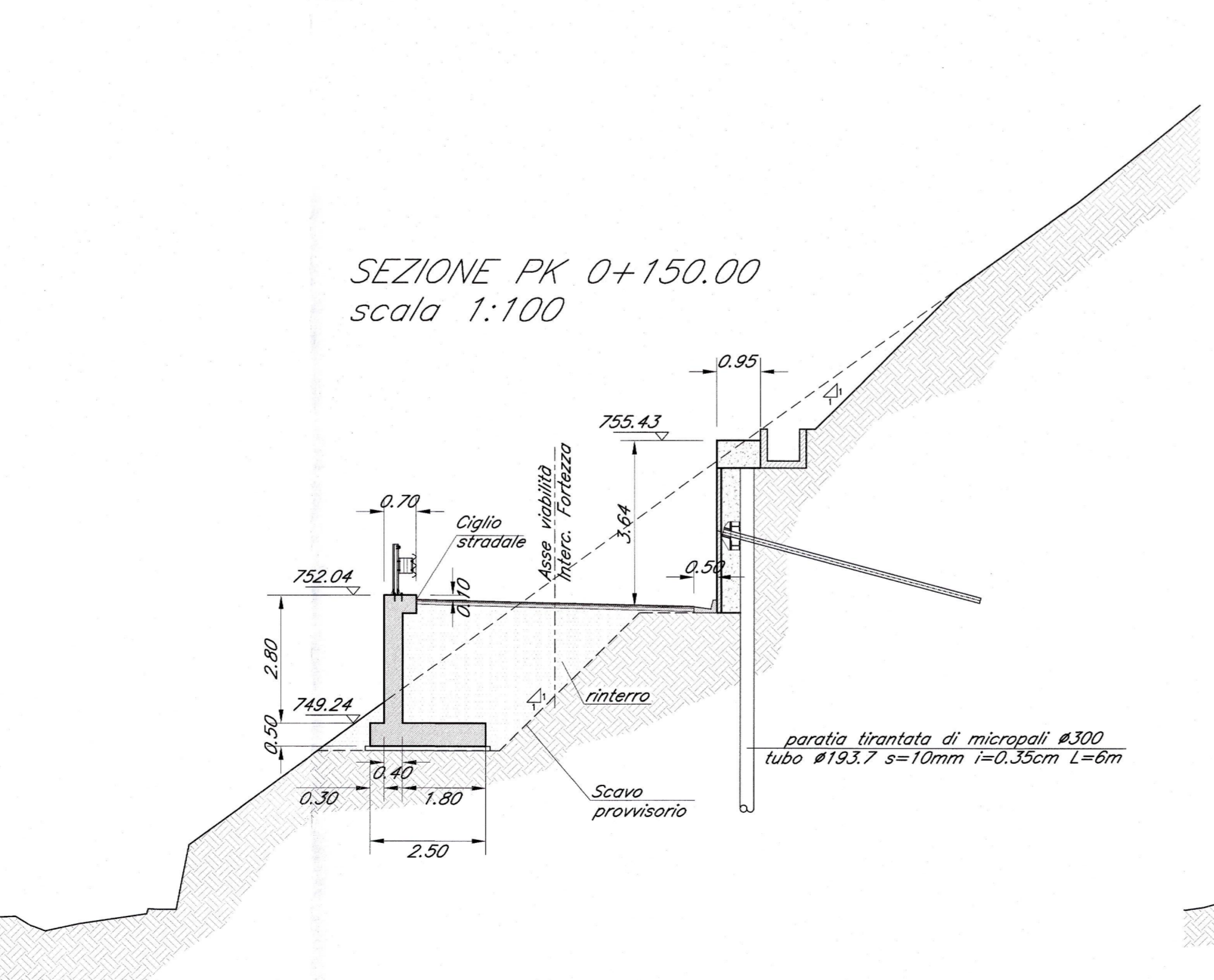
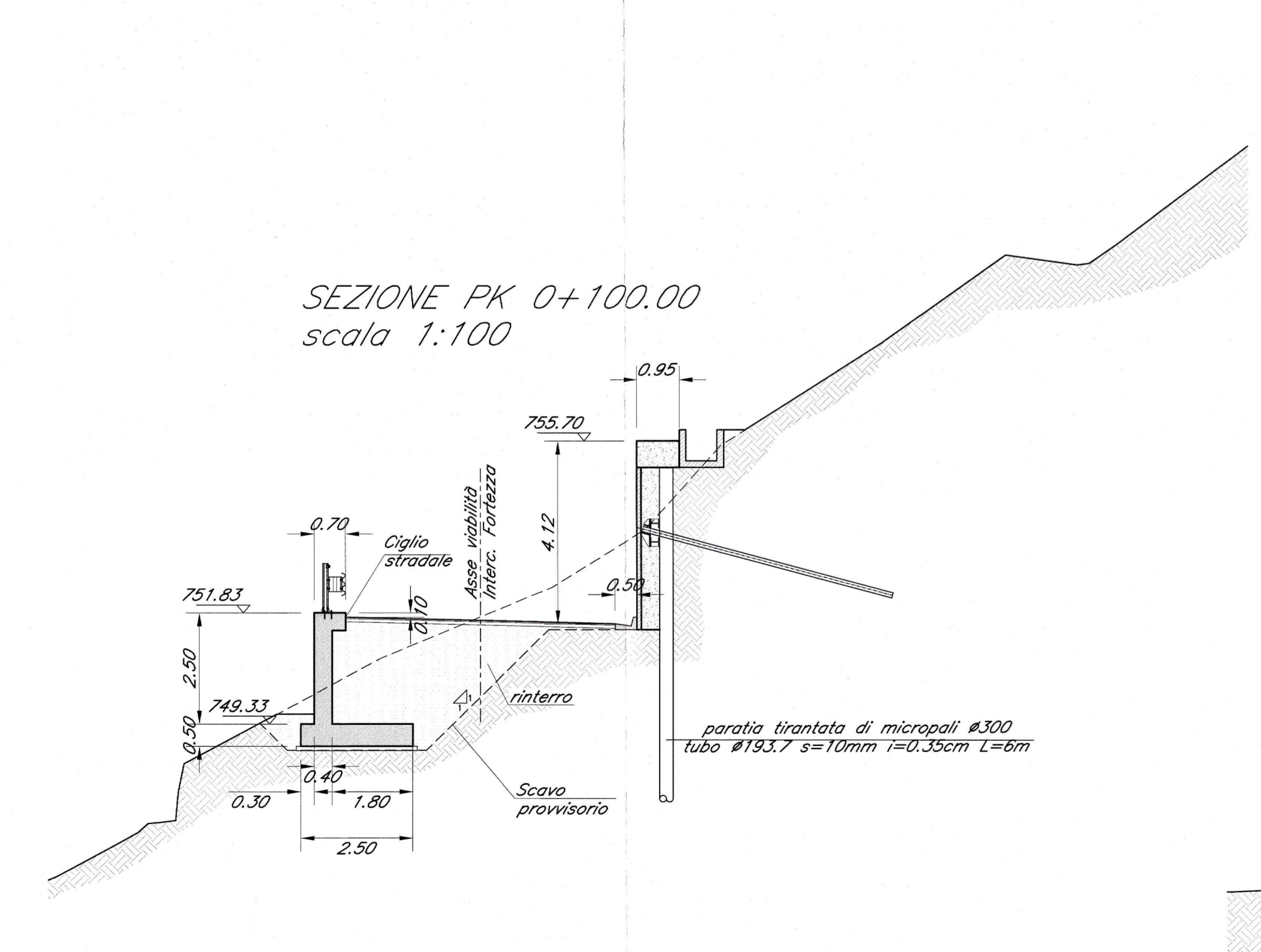
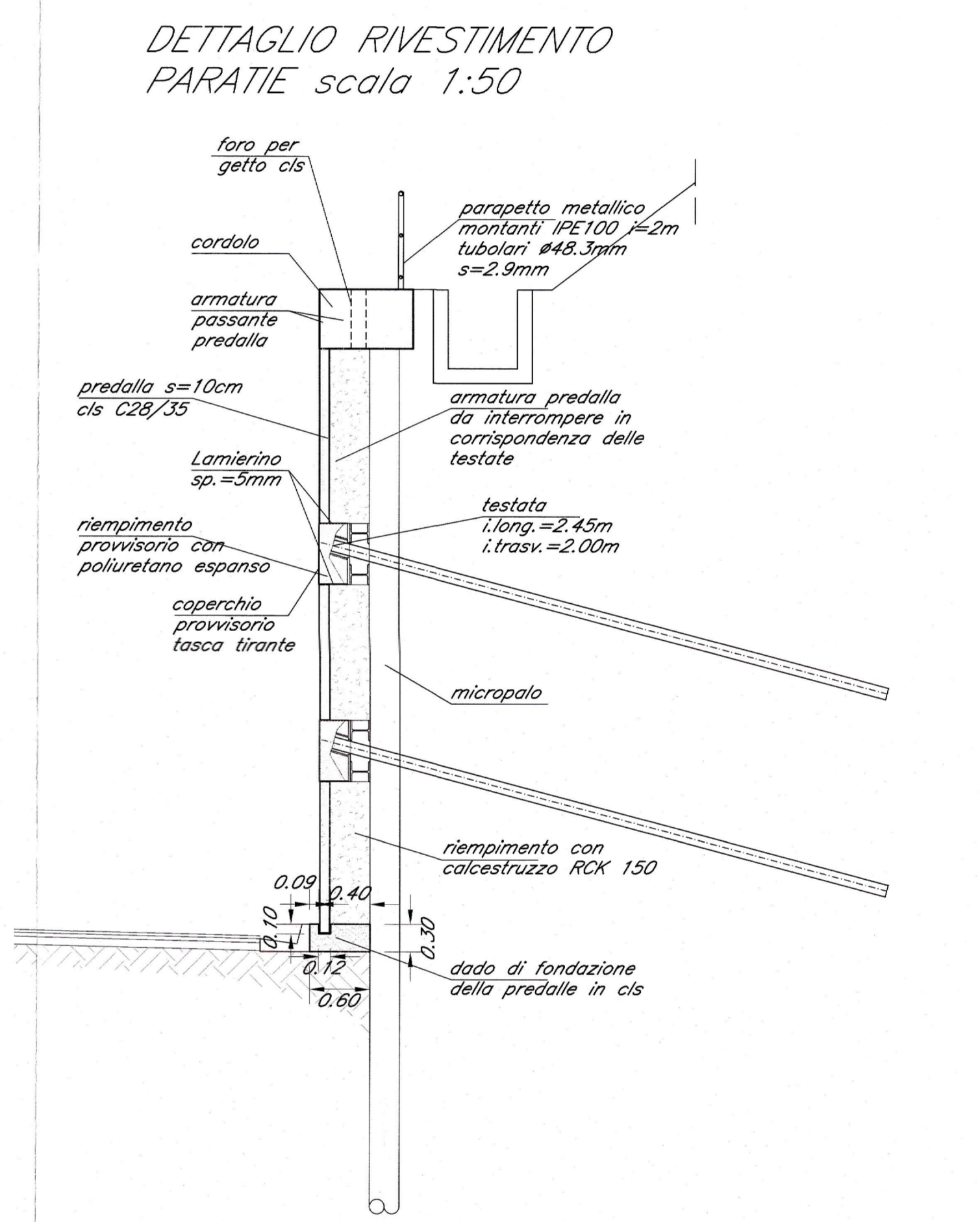
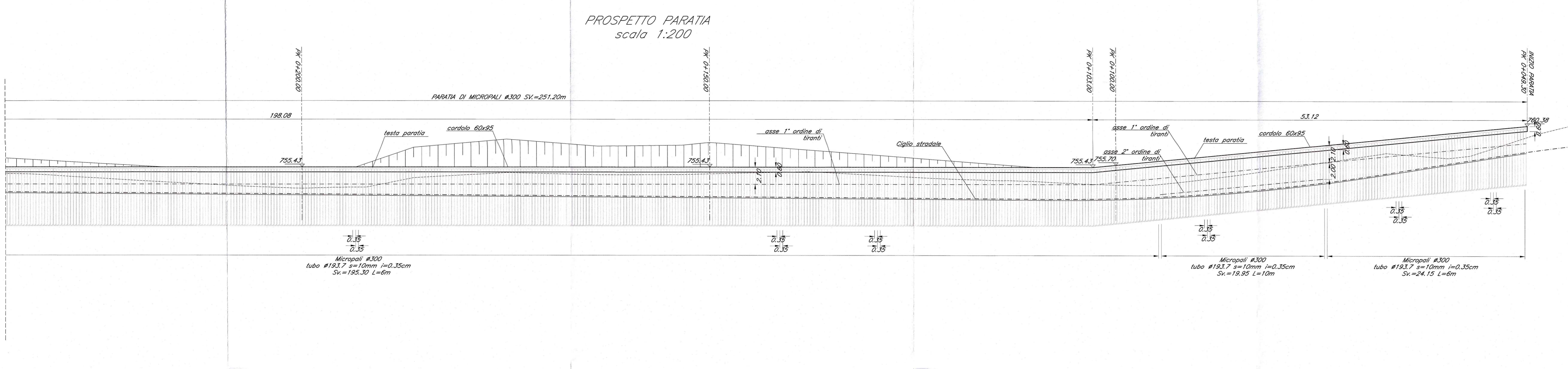


TABELLA TIRANTI:

1° ORDINE	3 TREFOLI 0.6"	Libera=10m	Lbulbo=6m	#bulbo=#250	a=30°	Tiriziale=250KN	int. long.=2.45m
2° ORDINE	4 TREFOLI 0.6"	Libera=8m	Lbulbo=8m	#bulbo=#250	a=30°	Tiriziale=350KN	int. long.=2.45m
3° ORDINE	5 TREFOLI 0.6"	Libera=8m	Lbulbo=10m	#bulbo=#250	a=30°	Tiriziale=450KN	int. long.=2.45m
4° ORDINE	6 TREFOLI 0.6"	Libera=6m	Lbulbo=12m	#bulbo=#250	a=30°	Tiriziale=600KN	int. long.=2.45m



NOTA:
 PRESCRIZIONI E MATERIALI VEDI ELABORATO:
 IBL 110026010000000014

COMMITTENTE: **RFI** RETE FERROVIARIA ITALIANA GRUPPO TERREVE DELLO STATO ITALIANO

PROGETTAZIONE: **ITALFERR** GRUPPO TERREVE DELLO STATO ITALIANO

INFRASTRUTTURE FERROVIARIE STRATEGICHE DEFINITE DALLA LEGGE OBIETTIVO N. 443/01 e s.m.i

Progetto cofinanziato dalla Unione Europea CUP: J44F430020001

PRODUZIONE CENTRO - NORD

PROGETTO DEFINITIVO

ASSE FERROVIARIO MONACO - VERONA

ACCESSO SUD ALLA GALLERIA DI BASE DEL BRENNERO QUADRUPPLICAMENTO DELLA LINEA FORTEZZA - VERONA

LOTTO 1: FORTEZZA - PONTE GARDENA

VIABILITÀ ACCESSO INTERCONNESSIONE FORTEZZA

Opere di sostegno - Progr. 0+049.30 - 0+302.62 - Planimetria, profilo e sezioni Tav. 1 di 2

SCALA:

COMMESSA	LOTTO	FASE	ENTE	TIPO DOC.	OPERA/DISCIPLINA	PROGR.	REV.
IBL1	10	D	26	PZ	NV0220	001	A

Rev.	Descrizione	Redatto	Data	Verificato	Data	Approvato	Data	Autore	Rev.
A	Emissione Definitiva per CIS		Marzo 2013	A. P.	Marzo 2013	C. Marchetti	Marzo 2013		

Stampato dal Servizio di Elaborazione ITA-FER S.p.A. n. Elib: IBL 110026010000000014