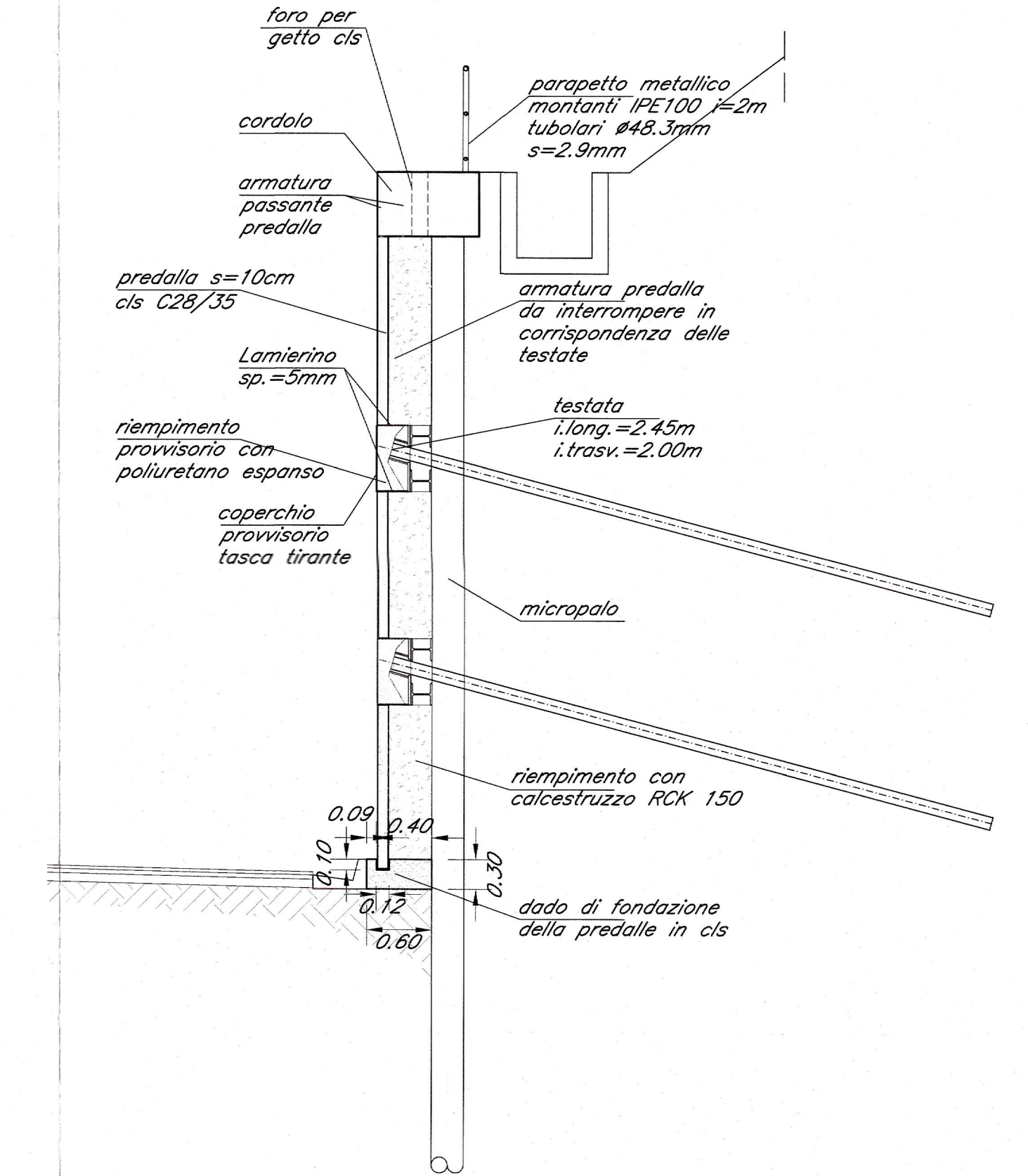


NOTA:
 PRESCRIZIONI E MATERIALI VEDI ELABORATO:
 IBL110226GX00000001A

- TABELLA TIRANTI:
- 1° ORDINE
 3 TREFOLI 0.6"
 Libera=10m
 Lbulbo=8m
 #bulbo=#250
 a=30°
 Tireziale=250KN
 int. long. =2.45m
 - 2° ORDINE
 4 TREFOLI 0.6"
 Libera=8m
 Lbulbo=8m
 #bulbo=#250
 a=30°
 Tireziale=350KN
 int. long. =2.45m
 - 3° ORDINE
 5 TREFOLI 0.6"
 Libera=8m
 Lbulbo=10m
 #bulbo=#250
 a=30°
 Tireziale=450KN
 int. long. =2.45m
 - 4° ORDINE
 6 TREFOLI 0.6"
 Libera=8m
 Lbulbo=12m
 #bulbo=#250
 a=30°
 Tireziale=600KN
 int. long. =2.45m

DETTAGLIO RIVESTIMENTO PARATIE scala 1:50



COMMITENTE:  **RFI**
 RETE FERROVIARIA ITALIANA
 GRUPPO FERROVIE DELLO STATO ITALIANE

PROGETTAZIONE:  **ITALFER**
 GRUPPO FERROVIE DELLO STATO ITALIANE

INFRASTRUTTURE FERROVIARIE STRATEGICHE DEFINITE DALLA LEGGE OBIETTIVO N. 443/01 e s.m.i

 Progetto cofinanziato dalla Unione Europea CUP: J54F0400020001

PRODUZIONE CENTRO - NORD

PROGETTO DEFINITIVO

ASSE FERROVIARIO MONACO - VERONA

ACCESSO SUD ALLA GALLERIA DI BASE DEL BRENNERO QUADRUPPLICAMENTO DELLA LINEA FORTEZZA - VERONA

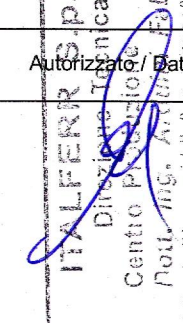
LOTTO 1: FORTEZZA - PONTE GARDENA

VIABILITÀ ACCESSO INTERCONNESSIONE FORTEZZA

Opere di sostegno - Progr. 0+049.30 - 0+302.62 - Planimetria, profilo e sezioni Tav. 2 di 2

SCALA:

COMMESSA	LOTTO	FASE	ENTE	TIPO DOC.	OPER./DISCIPLINA	PROGR.	REV.
IBL1	10	D	26	PZ	NV0220	002	A

Rev.	Descrizione	Redatto	Data	Verificato	Data	Approvato	Data	Autografo
A	Emissione Definitiva per CGS		Marzo 2013		Marzo 2013		Marzo 2013	

Stampato dal SERVIZIO di progetto: ITALFER S.p.A. n. Elec. **ALBA S.r.l.**