

NOTA:  
PRESCRIZIONI E MATERIALI VEDI ELABORATO:  
IBL110D26QXOC0000001A

TABELLA TIRANTI:

1° ORDINE

3 TREFOLI 0.6"  
Liberato=10m  
L'ulivo=6m  
#bulbo=#250  
α=30°  
Tiriziale=250KN  
int. long.=2.45m

2° ORDINE

4 TREFOLI 0.6"  
Liberato=8m  
L'ulivo=6m  
#bulbo=#250  
α=30°  
Tiriziale=350KN  
int. long.=2.45m

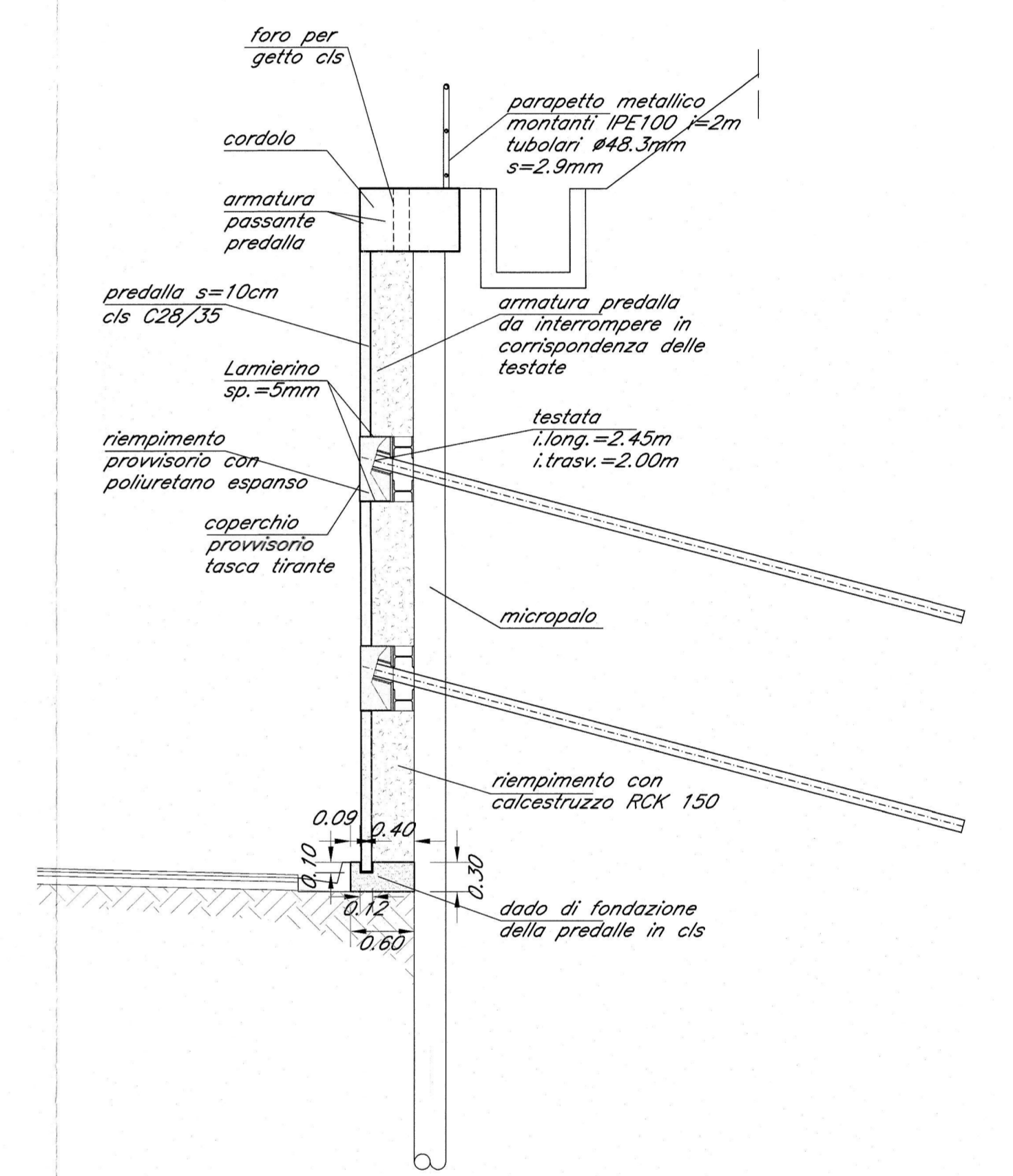
3° ORDINE

5 TREFOLI 0.6"  
Liberato=8m  
L'ulivo=10m  
#bulbo=#250  
α=30°  
Tiriziale=450KN  
int. long.=2.45m

4° ORDINE

6 TREFOLI 0.6"  
Liberato=8m  
L'ulivo=12m  
#bulbo=#250  
α=30°  
Tiriziale=600KN  
int. long.=2.45m

DETTAGLIO RIVESTIMENTO PARATIE scala 1:50



COMMITTENTE: RETE FERROVIARIA ITALIANA GRUPPO FERROVIE DELLO STATO ITALIANE

PROGETTAZIONE: **ITALFERR** GRUPPO FERROVIE DELLO STATO ITALIANE

**INFRASTRUTTURE FERROVIARIE STRATEGICHE DEFINITE DALLA LEGGE OBIETTIVO N. 443/01 e s.m.i**

Progetto cofinanziato dalla Unione Europea CLP: J64F0400020001

**PRODUZIONE CENTRO - NORD**

**PROGETTO DEFINITIVO**

**ASSE FERROVIARIO MONACO - VERONA**

**ACCESSO SUD ALLA GALLERIA DI BASE DEL BRENNERO QUADRUPPLICAMENTO DELLA LINEA FORTEZZA - VERONA**

**LOTTO 1: FORTEZZA - PONTE GARDENA**

VIABILITÀ ACCESSO INTERCONNESSIONE FORTEZZA

Opere di sostegno - Progr. 0+412.37 - 0+491.24 - Planimetria, profilo e sezioni

SCALA:

COMMESSA	LOTTO	FASE	ENTE	TIPO DOC.	OPERA/DISCIPLINA	PROGR.	REV.
IBL1	10	D	26	PZ	NV0220	005	A

Rev.	Descrizione	Redatto	Data	Verificato	Data	Approvato	Data
A	Emissione Definitiva per CAD		Marzo 2013		Marzo 2013		Marzo 2013

Stampato dal Servizio **ITALFERR** S.p.A.