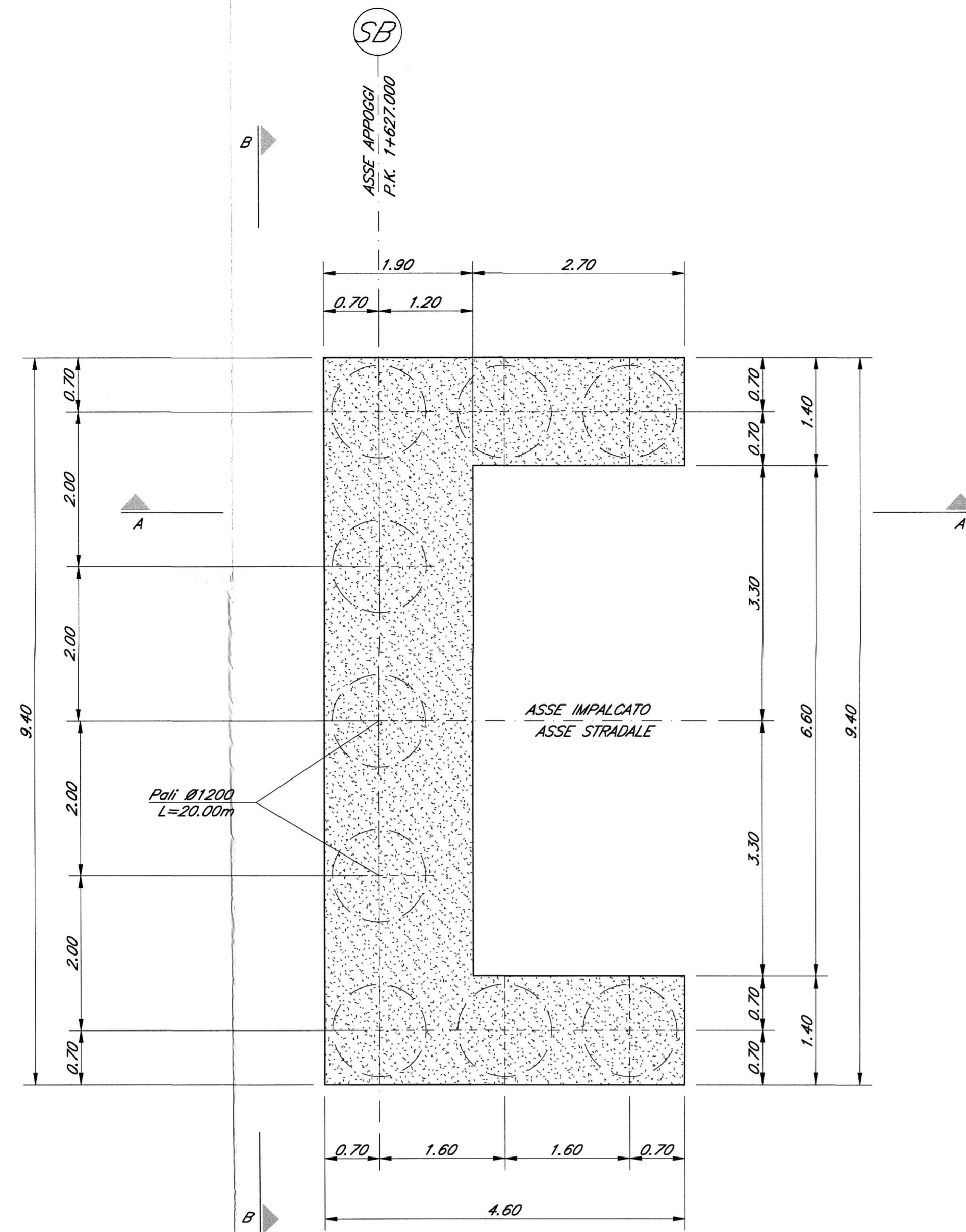
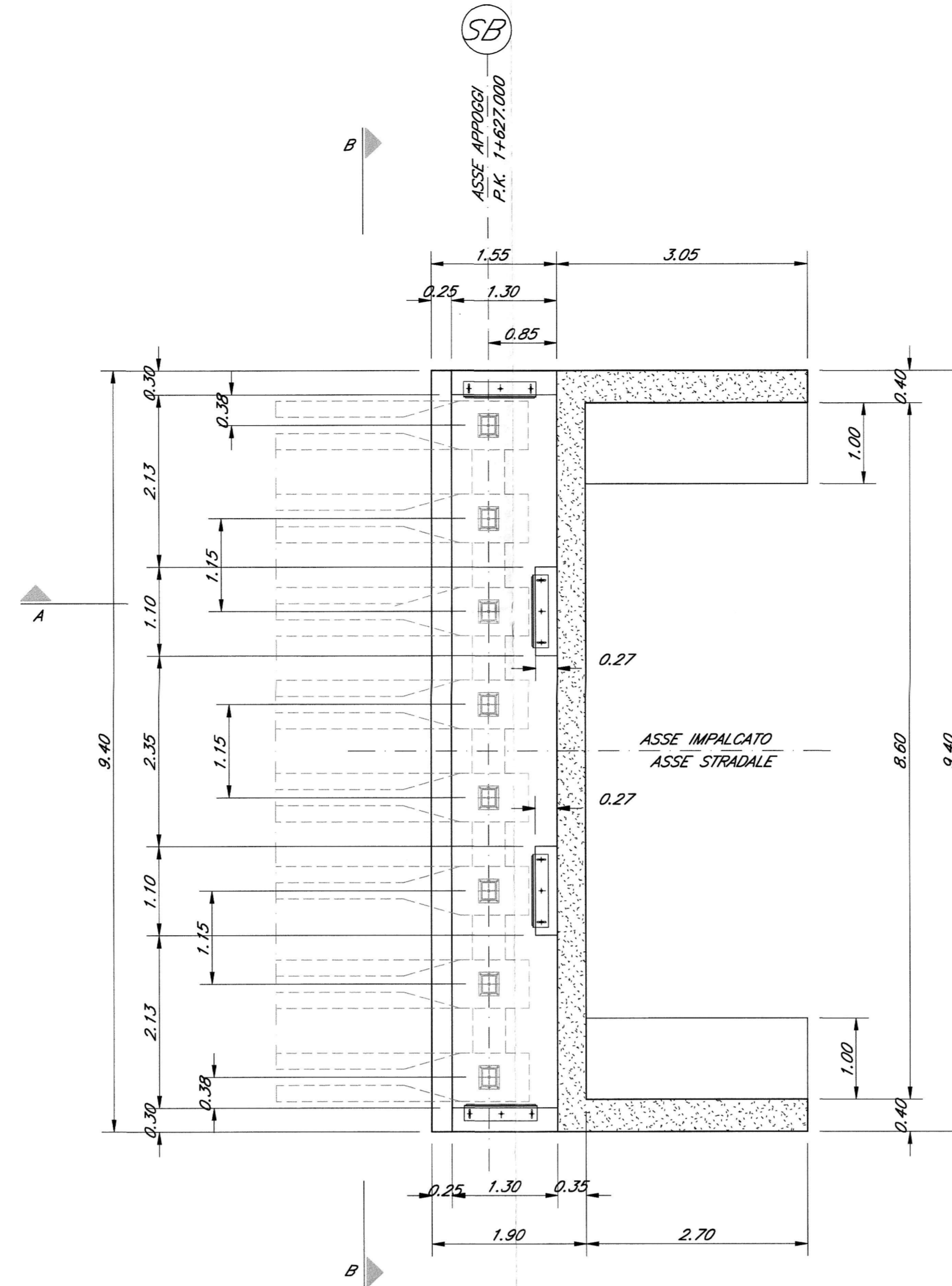


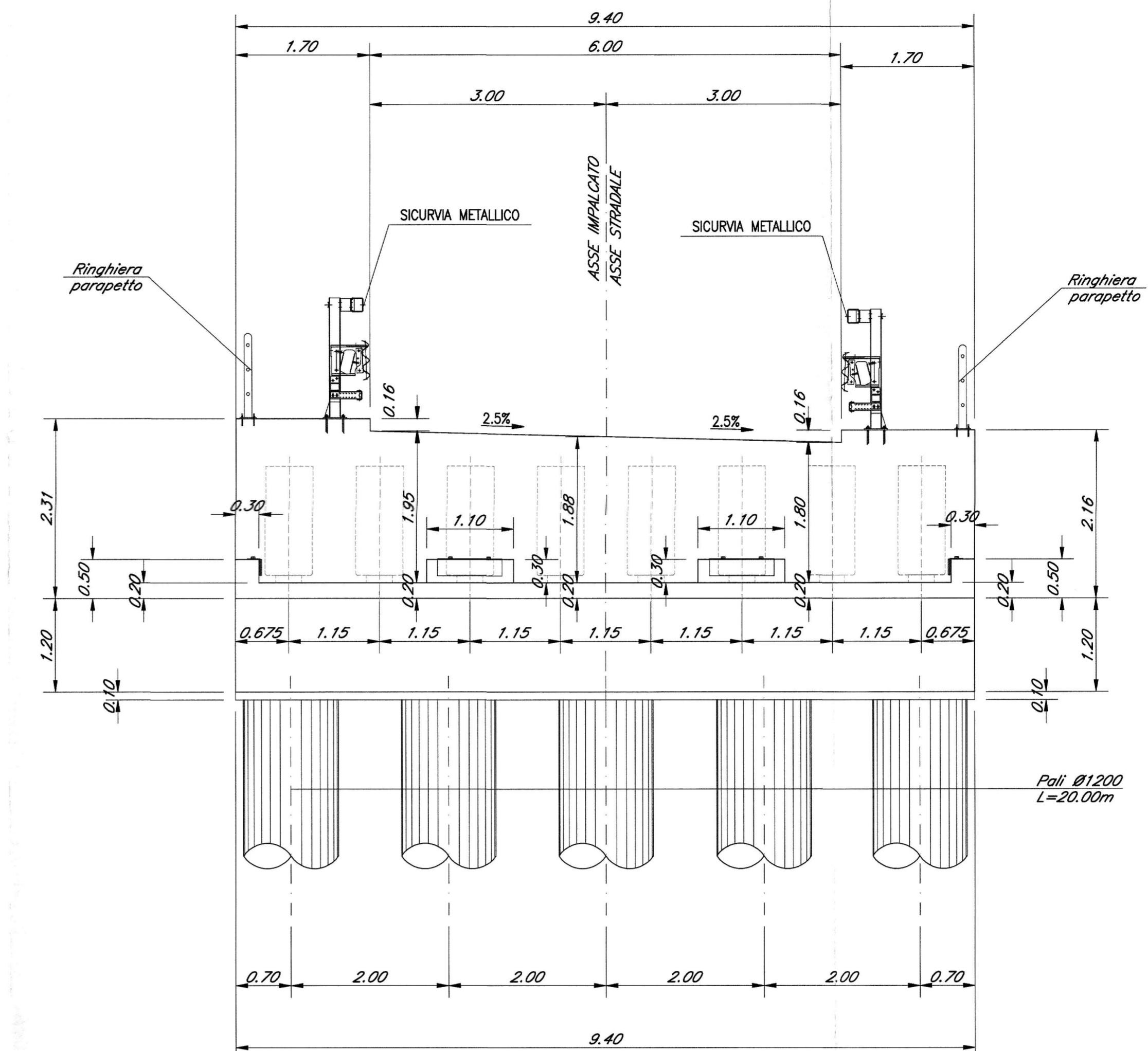
PIANTA FONDAZIONI SPALLA B  
scala 1:50



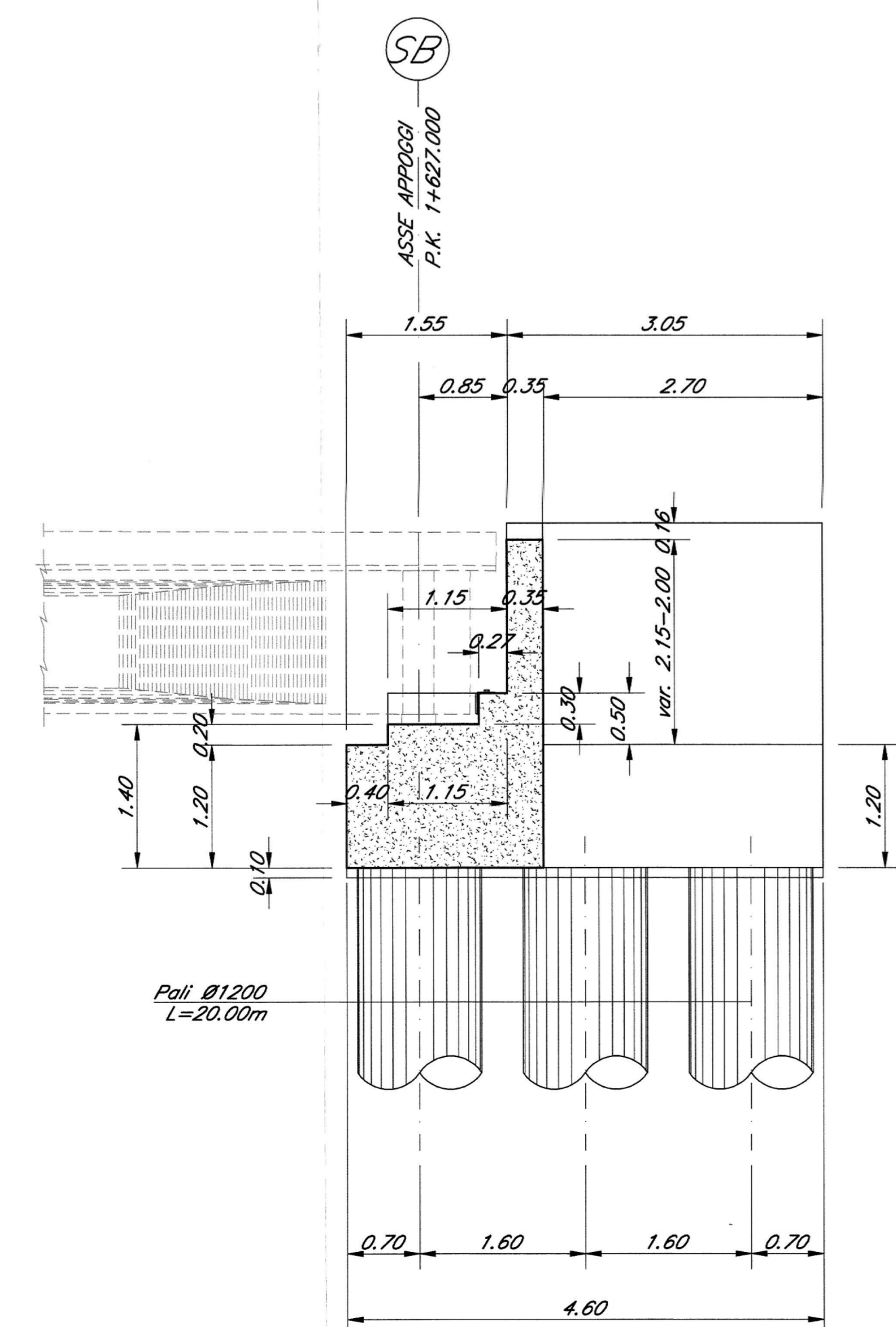
PIANTA PULVINO SPALLA B  
scala 1:50



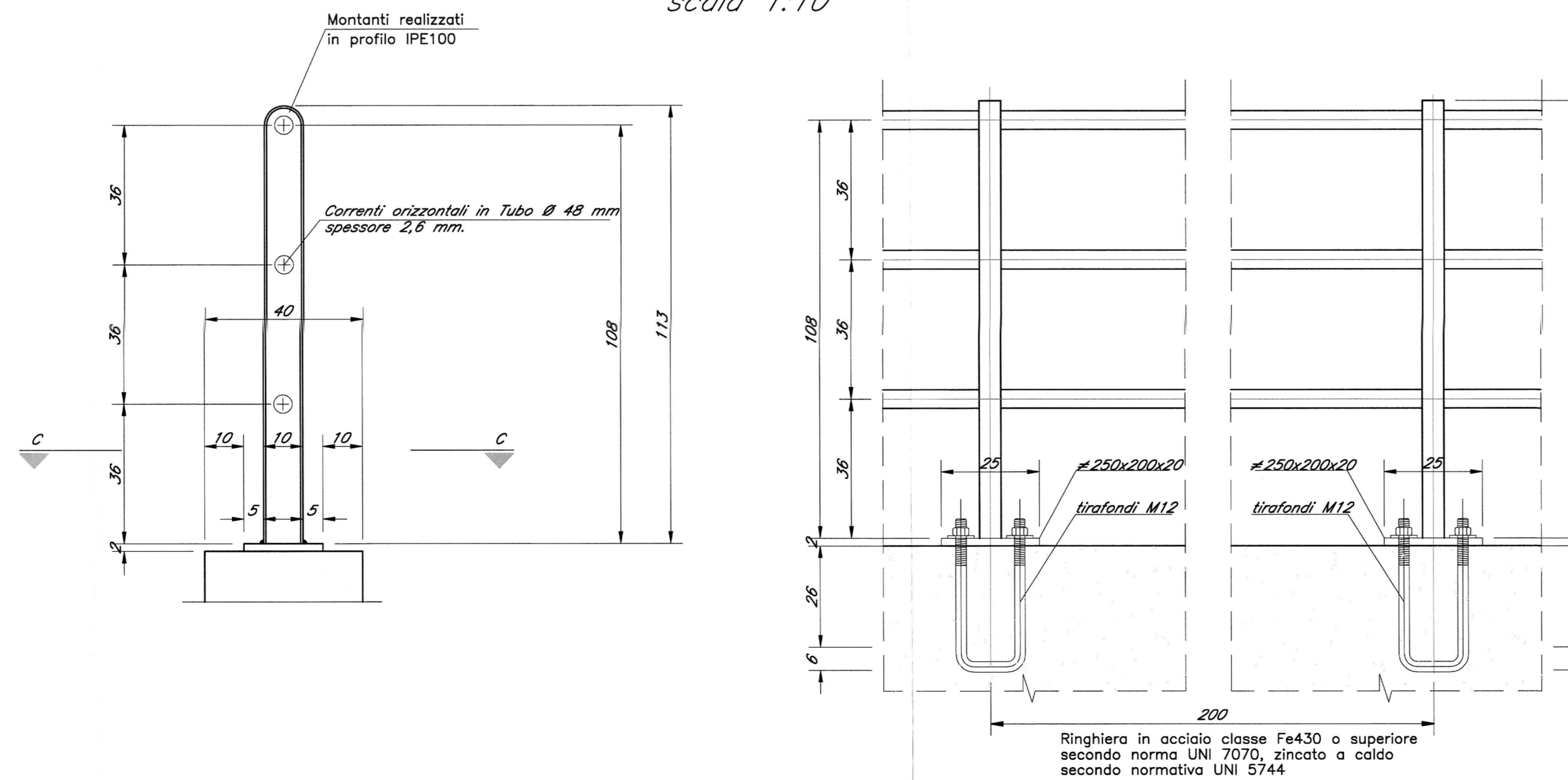
VISTA B-B  
scala 1:50



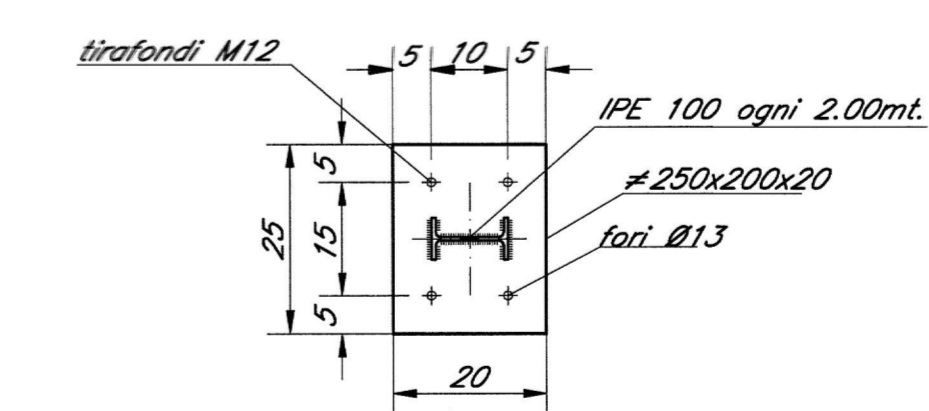
SEZIONE A-A  
scala 1:50



PARTICOLARE PARAPETTO  
scala 1:10



SEZIONE C-C  
scala 1:10



NOTA:  
PRESCRIZIONI E MATERIALI VEDI ELABORATO:  
IBL110226X00000001A

COMMITTENTE:  
**RFI**  
RETE FERROVIARIA ITALIANA  
GRUPPO FERROVIE DELLO STATO ITALIANO

PROGETTAZIONE:  
**ITALFERR**  
GRUPPO FERROVIE DELLO STATO ITALIANO

INFRASTRUTTURE FERROVIARIE STRATEGICHE DEFINITE DALLA  
LEGGE OBIETTIVO N. 443/01 e s.m.i.

Progetto cofinanziato  
dalla Unione Europea CUP: J84F04000020001

PRODUZIONE CENTRO - NORD

PROGETTO DEFINITIVO

ASSE FERROVIARIO MONACO - VERONA

ACCESSO SUD ALLA GALLERIA DI BASE DEL BRENNERO  
QUADRUPPLICAMENTO DELLA LINEA FORTEZZA - VERONA

LOTTO 1: FORTEZZA - PONTE GARDENA

ZONA IMBOCCO GARDENA NORD E VIABILITÀ DI ACCESSO

Viabilità di accesso da Albes - Ponte sul fosso pk 1+625 - Carpenteria Spalla B

SCALA:  
VARIE

COMMESSA	LOTTO	FASE	ENTE	TIPO DOC.	OPERA/DISCIPLINA	PROGR.	REV.
IBL1	10	D	26	BZ	NV0620	003	A

Rev.	Descrizione	Redatto	Data	Verificato	Data	Approvato	Data	Autocollato / Data
A	Emissione Definitiva per CUS		Marzo 2013		Marzo 2013	C. Mazzanti	Marzo 2013	