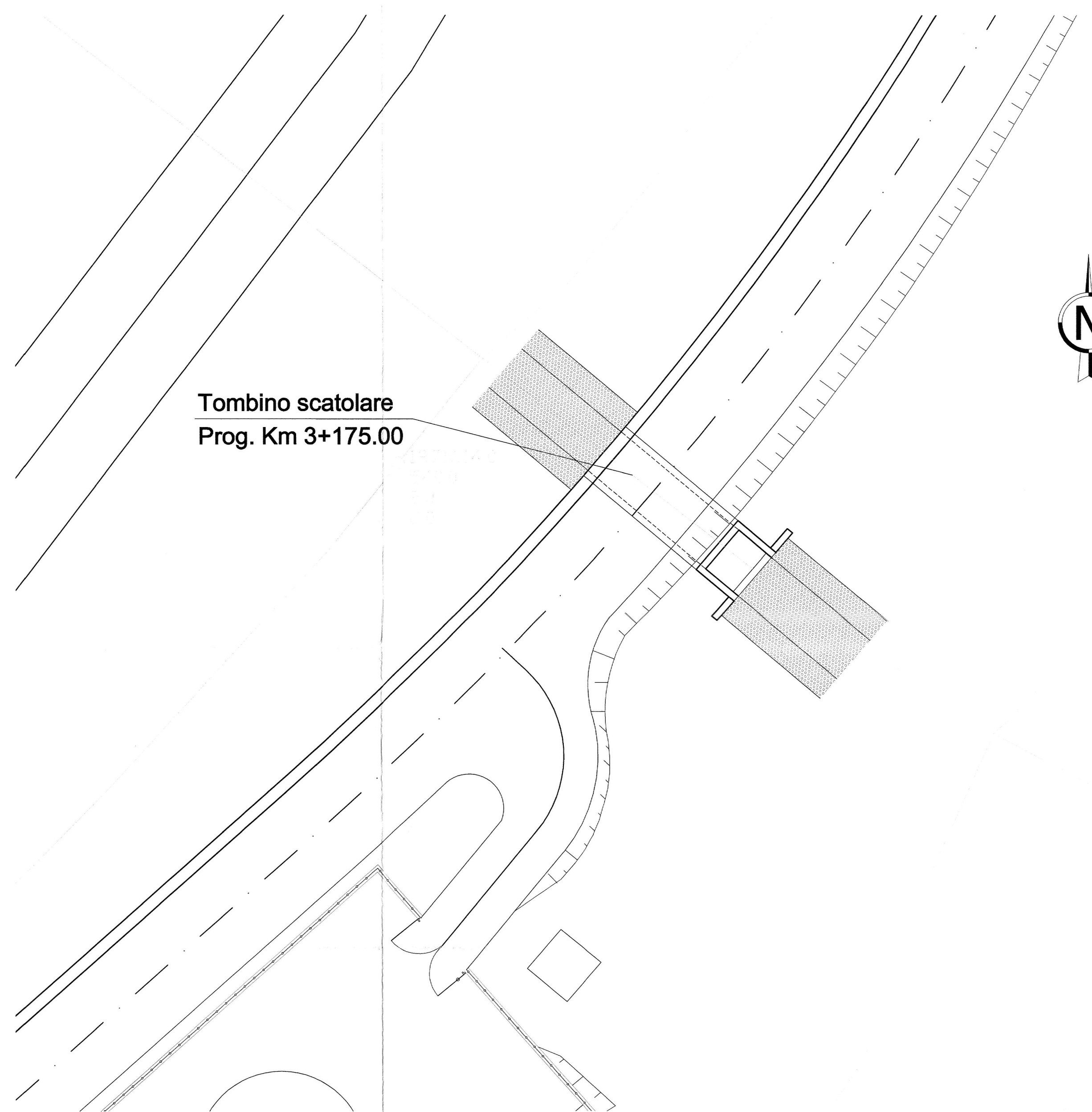
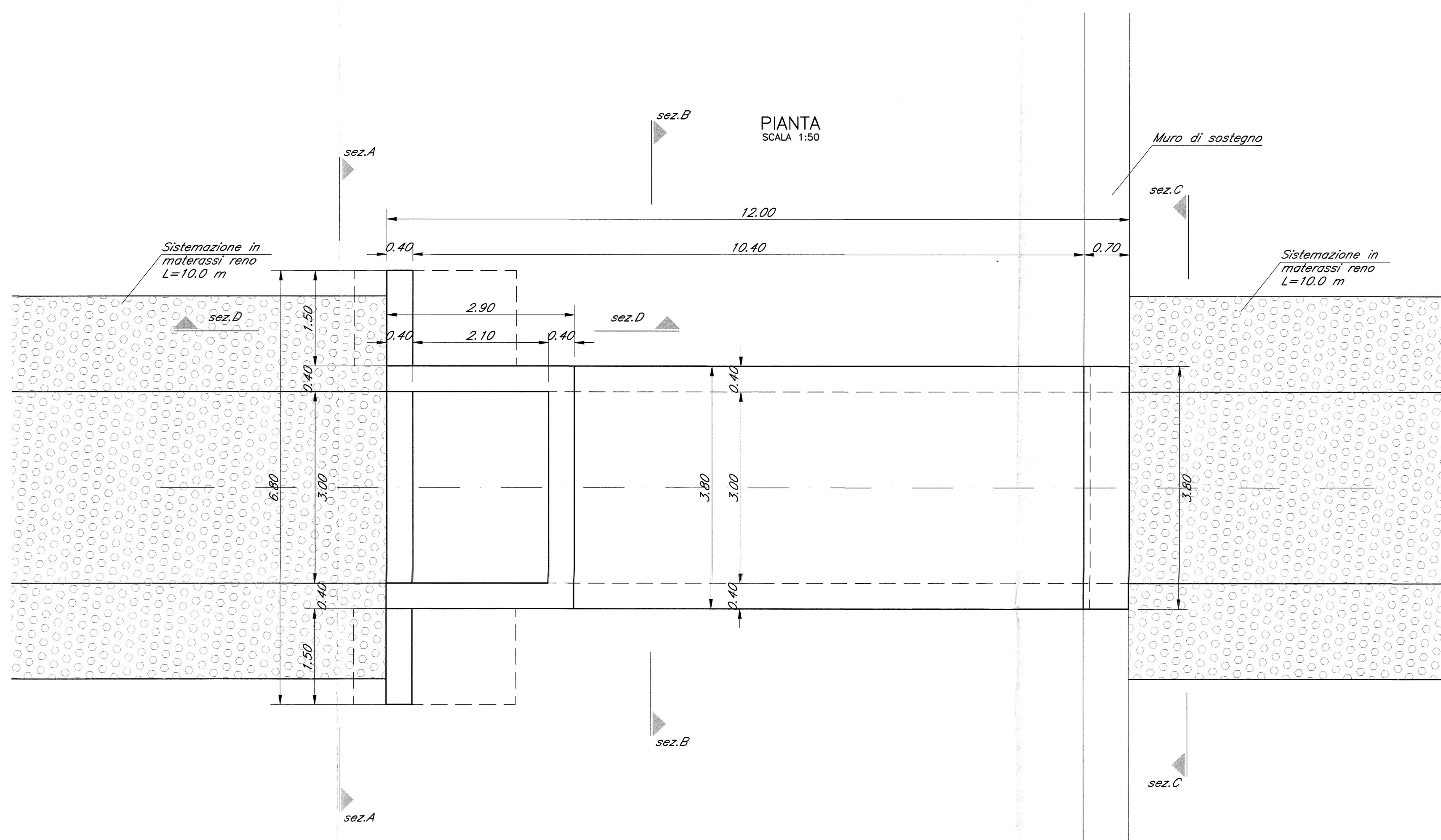


INQUADRAMENTO
SCALA 1:200

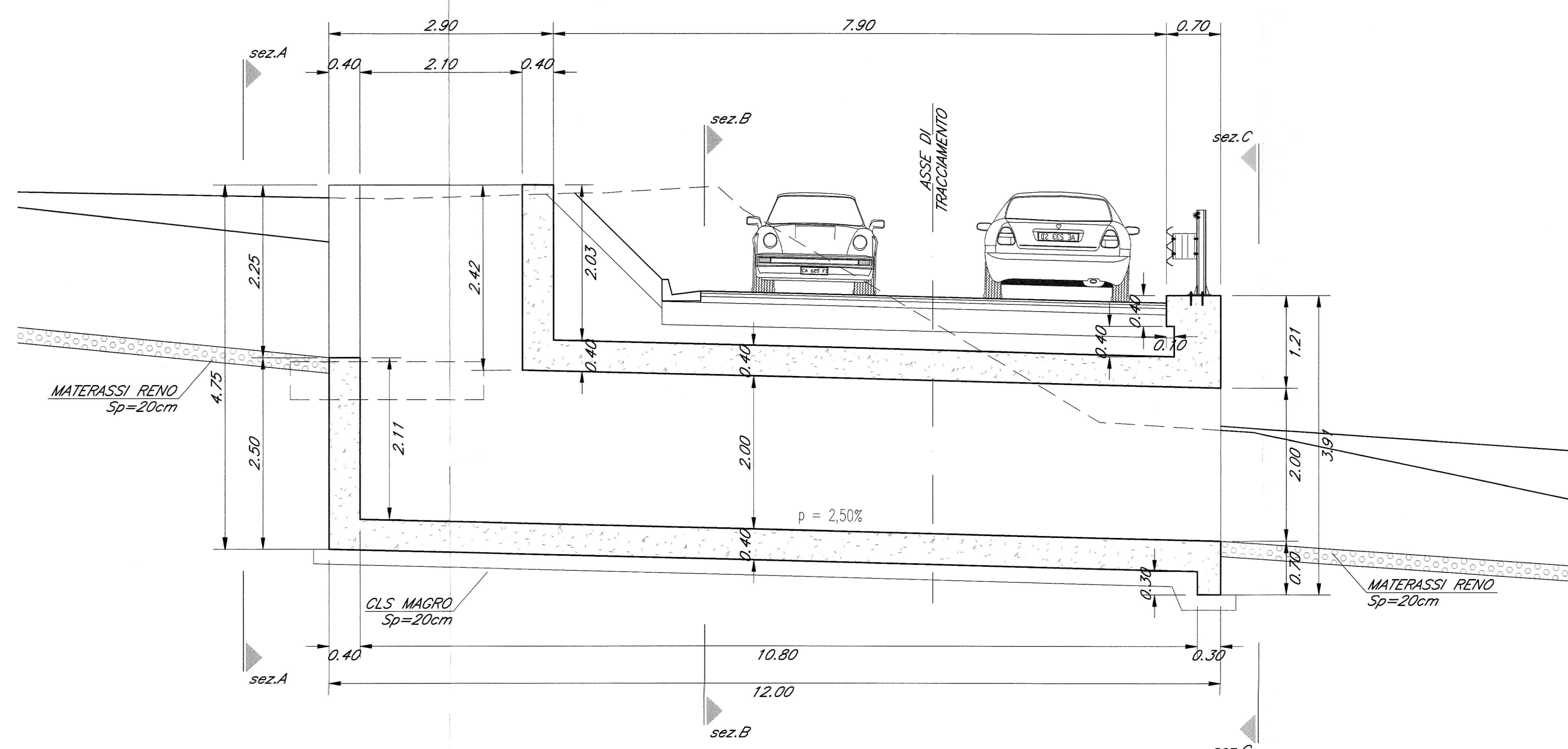


Tombino scatolare
Prog. Km 3+175.00

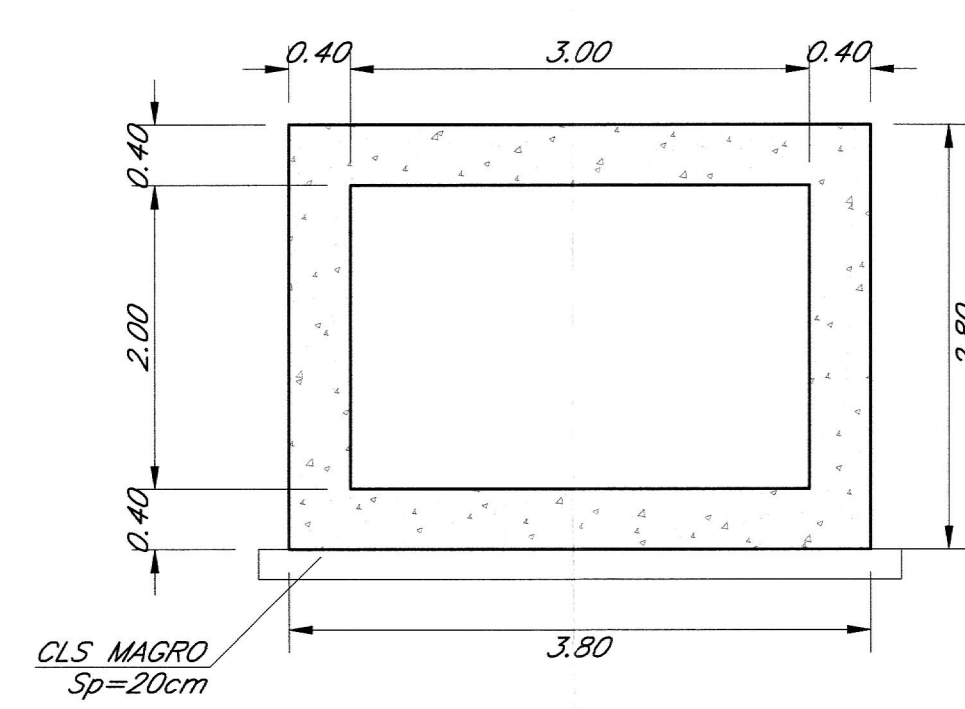


PIANTA
SCALA 1:50

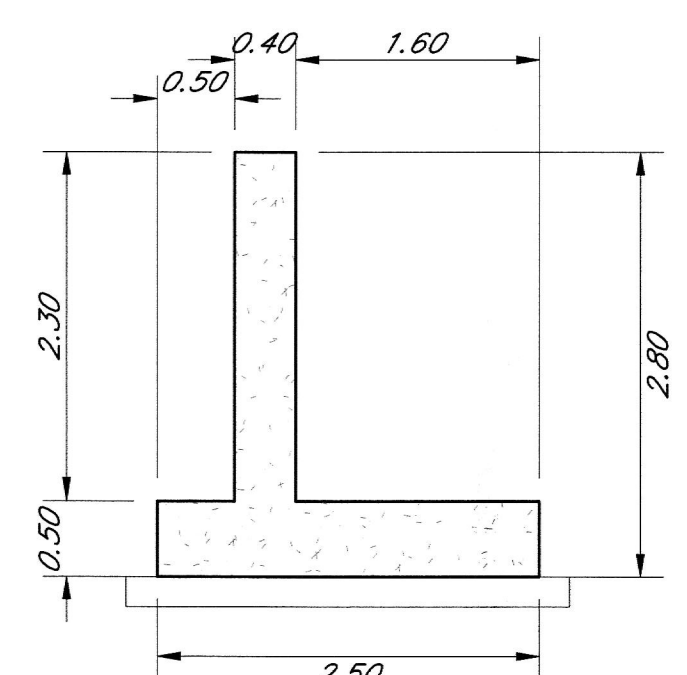
TOMBINO ALLA PROG. 3+175,00
PROFILO LONGITUDINALE
SCALA 1:50



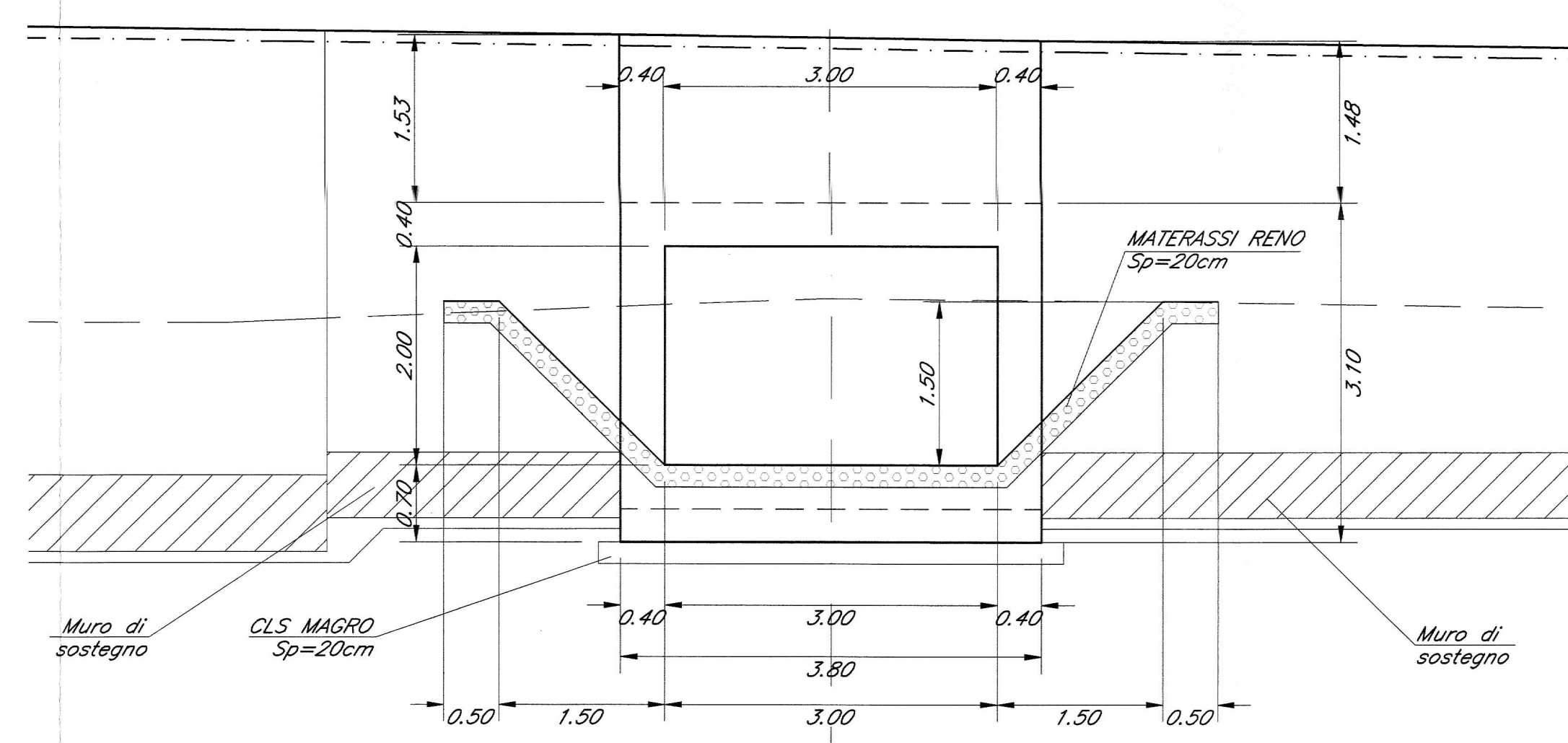
SEZIONE B-B
SCALA 1:50



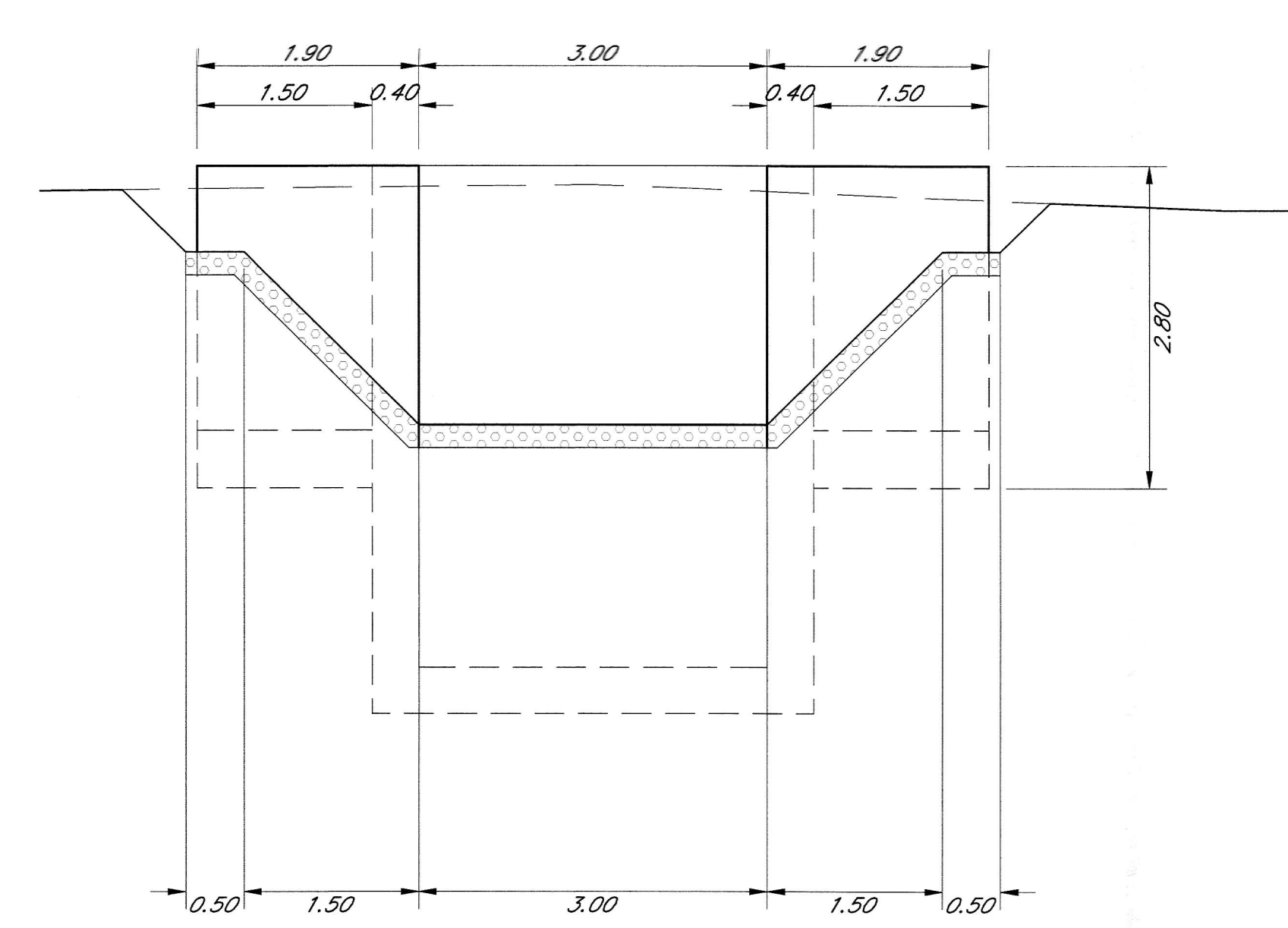
SEZIONE D-D
SCALA 1:50



SEZIONE A-A
SCALA 1:50



SEZIONE A-A
SCALA 1:50



NOTA:
PRESCRIZIONI E MATERIALI VEDI ELABORATO:
IBL110026XKOC0000001A

COMMITTENTE: **RFI** RETE FERROVIARIA ITALIANA GRUPPO FERROVIE DELLO STATO ITALIANE

PROGETTAZIONE: **ITALFERR** GRUPPO FERROVIE DELLO STATO ITALIANE

INFRASTRUTTURE FERROVIARIE STRATEGICHE DEFINITE DALLA LEGGE OBIETTIVO N. 443/01 e s.m.i.

Progetto cofinanziato dalla Unione Europea CUP: J84F400020001

PRODUZIONE CENTRO - NORD

PROGETTO DEFINITIVO

ASSE FERROVIARIO MONACO - VERONA

ACCESSO SUD ALLA GALLERIA DI BASE DEL BRENNERO QUADRUPPLICAMENTO DELLA LINEA FORTEZZA - VERONA

LOTTO 1: FORTEZZA - PONTE GARDENA

ZONA IMBOCCO GARDENA NORD E VIABILITÀ DI ACCESSO

Viabilità di accesso da Albes - Opere idrauliche - Tombino alla progr. stradale 3+175

SCALA: 1:50

COMMESSA LOTTO FASE ENTE TIPO DOC. OPERA/DISCIPLINA Progr. REV.

IBL1 10 D 26 PB NV0620 003 A

Rev.	Descrizione	Redatto	Data	Verificato	Data	Approvato	Data	Autografo / Data
A	Emissione Definitiva per CDS		Marzo 2013		Marzo 2013	C. Mazzanti	Marzo 2013	

Stampato dal Servizio di pianificazione ITAFI FERRO S.p.A.