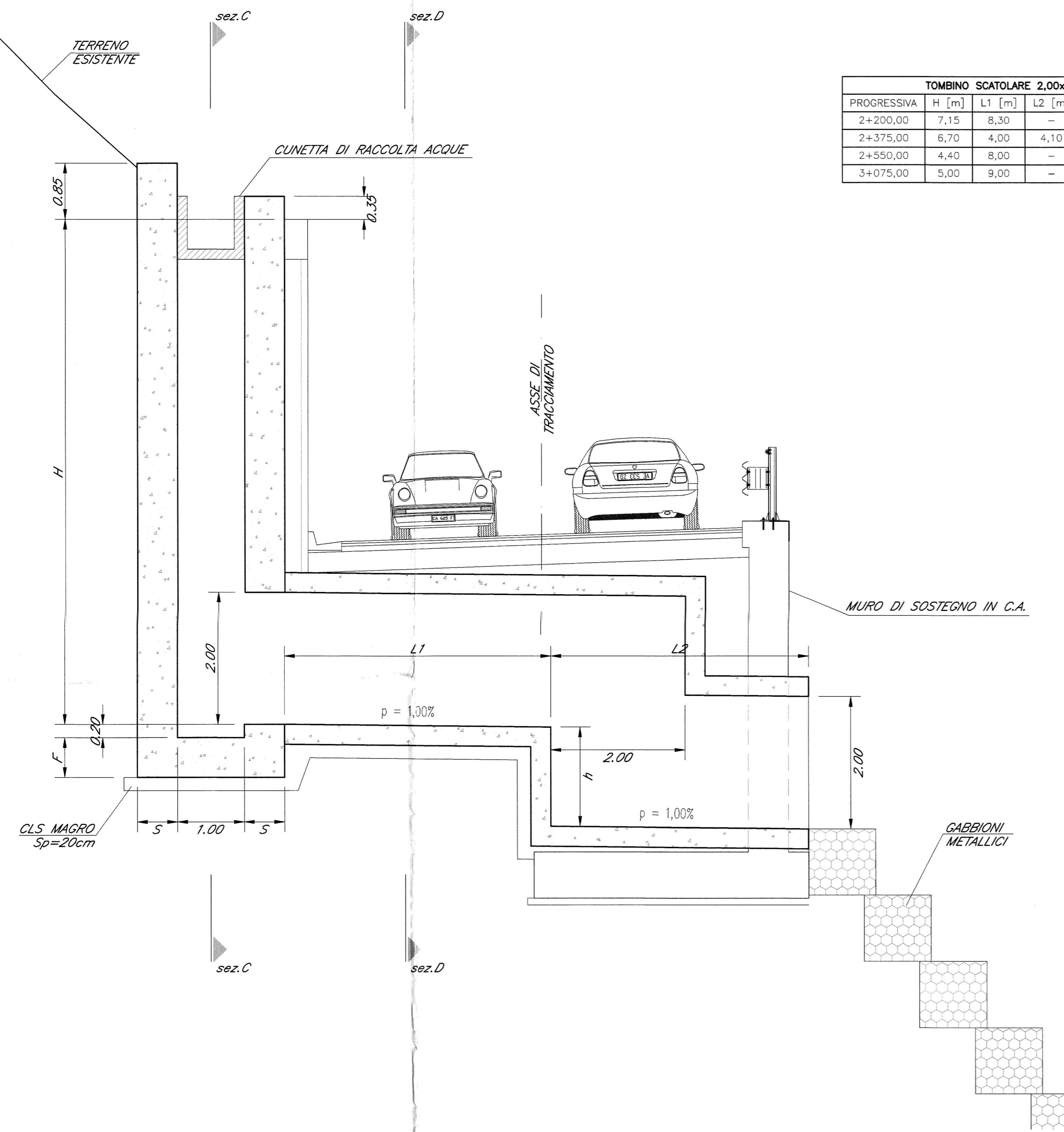
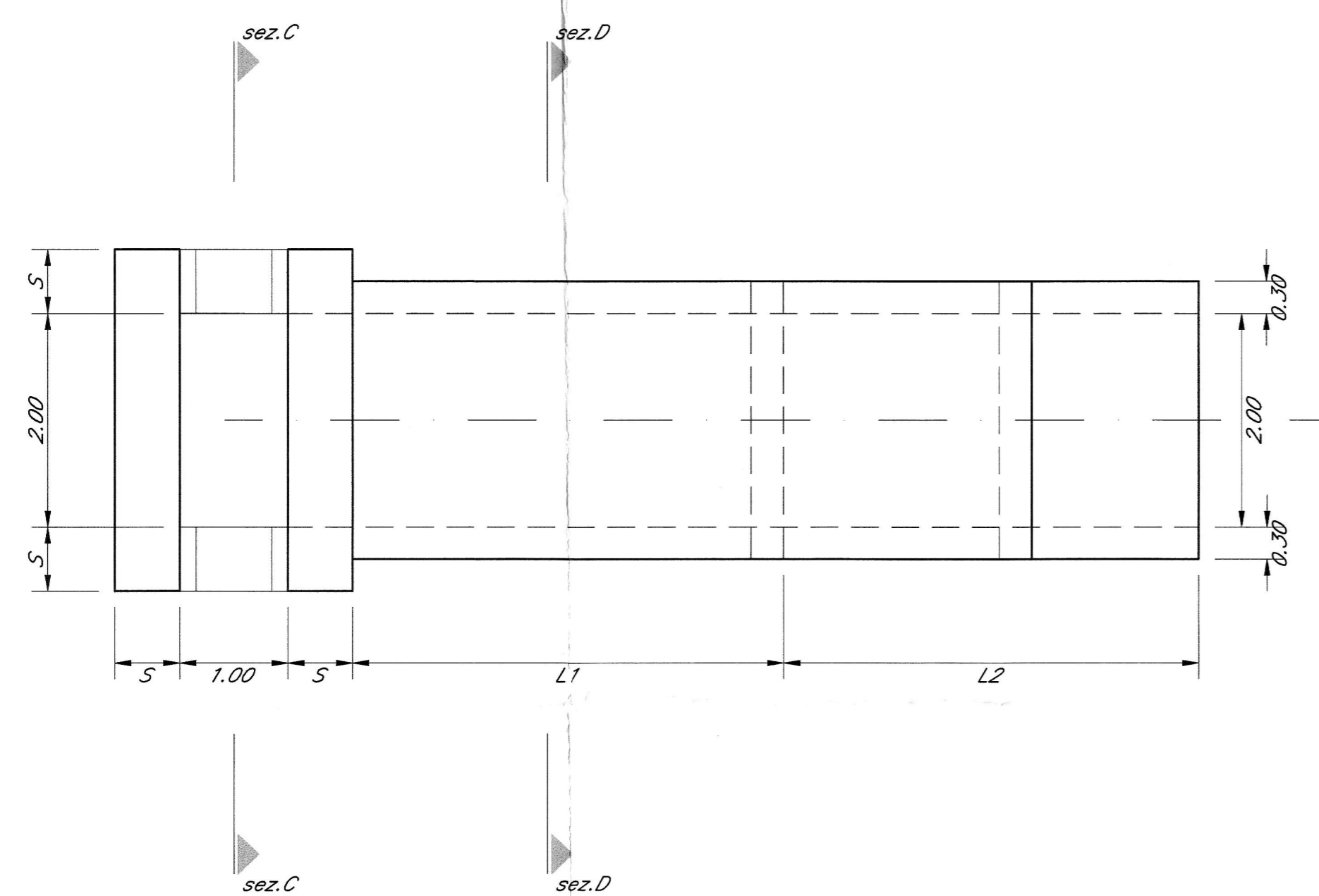


TOMBINO "TIPO 1" SEZIONE CARATTERISTICA
SCALA 1:50

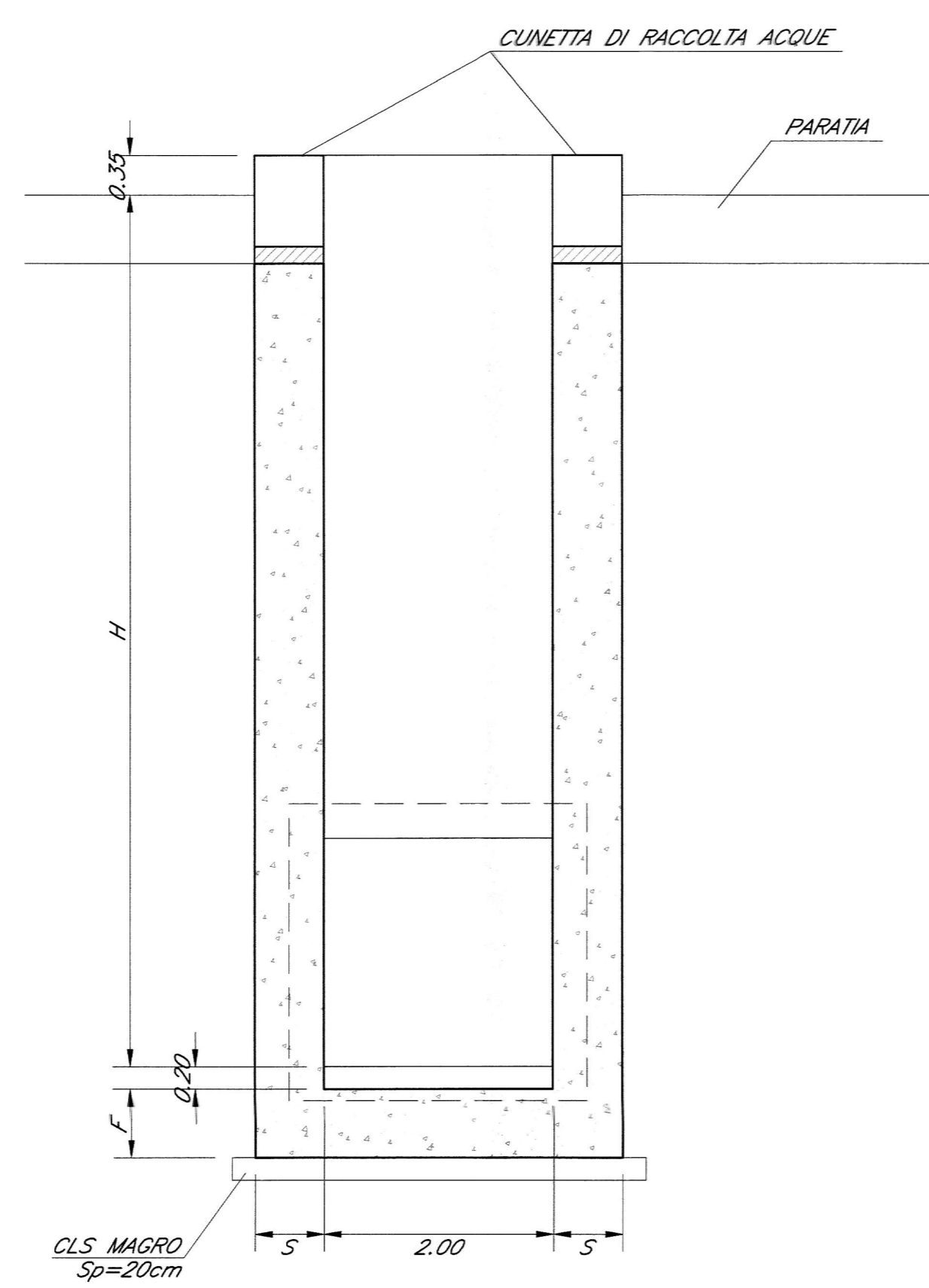
TOMBINO SCATOLARE 2,00x2,00 TIPO 1*						
PROGRESSIVA	H [m]	L1 [m]	L2 [m]	n [m]	S [m]	F [m]
2+200,00	3,15	8,30	-	-	0,50	0,60
2+375,00	6,70	4,00	5,10	1,50	0,50	0,60
2+550,00	4,40	8,00	-	-	0,50	0,50
3+075,00	5,00	9,00	-	-	0,50	0,50



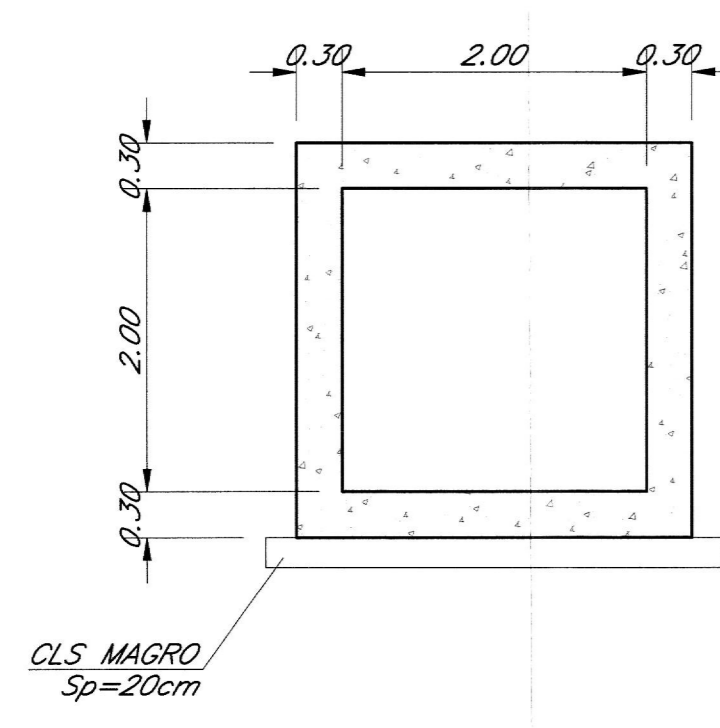
PIANTA
SCALA 1:50



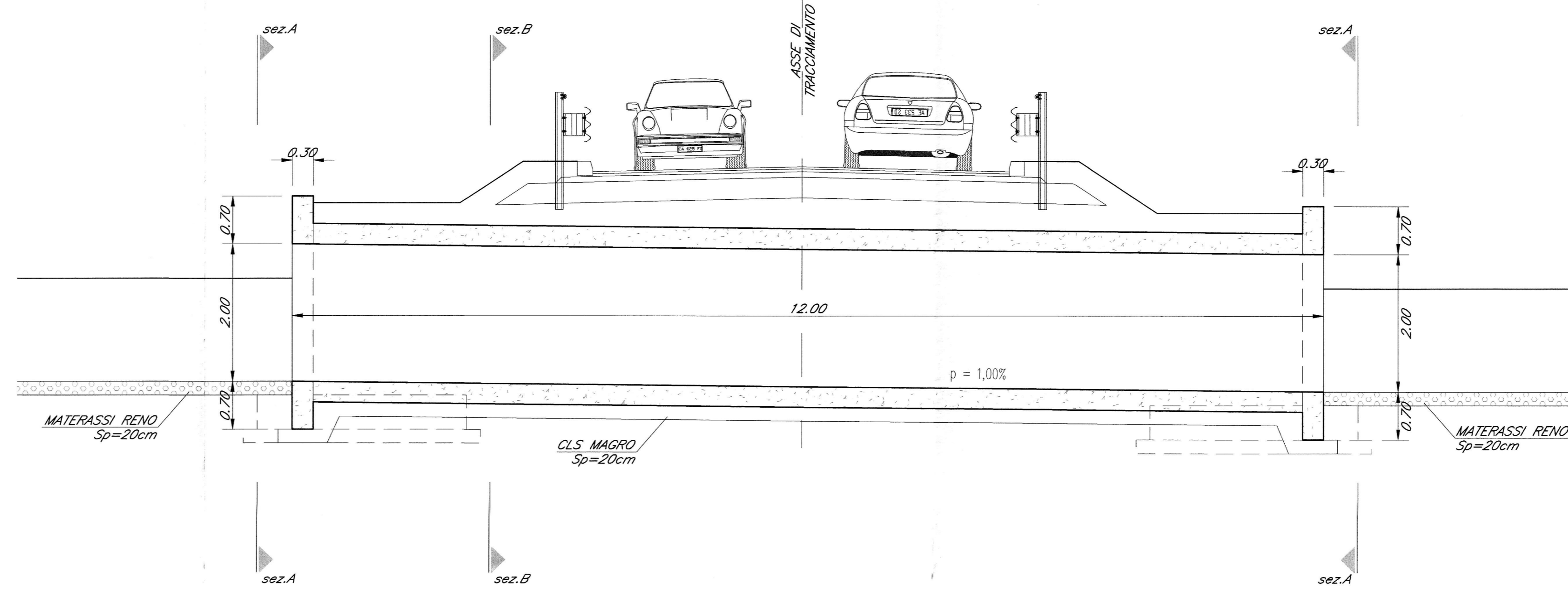
SEZIONE C-C
SCALA 1:50



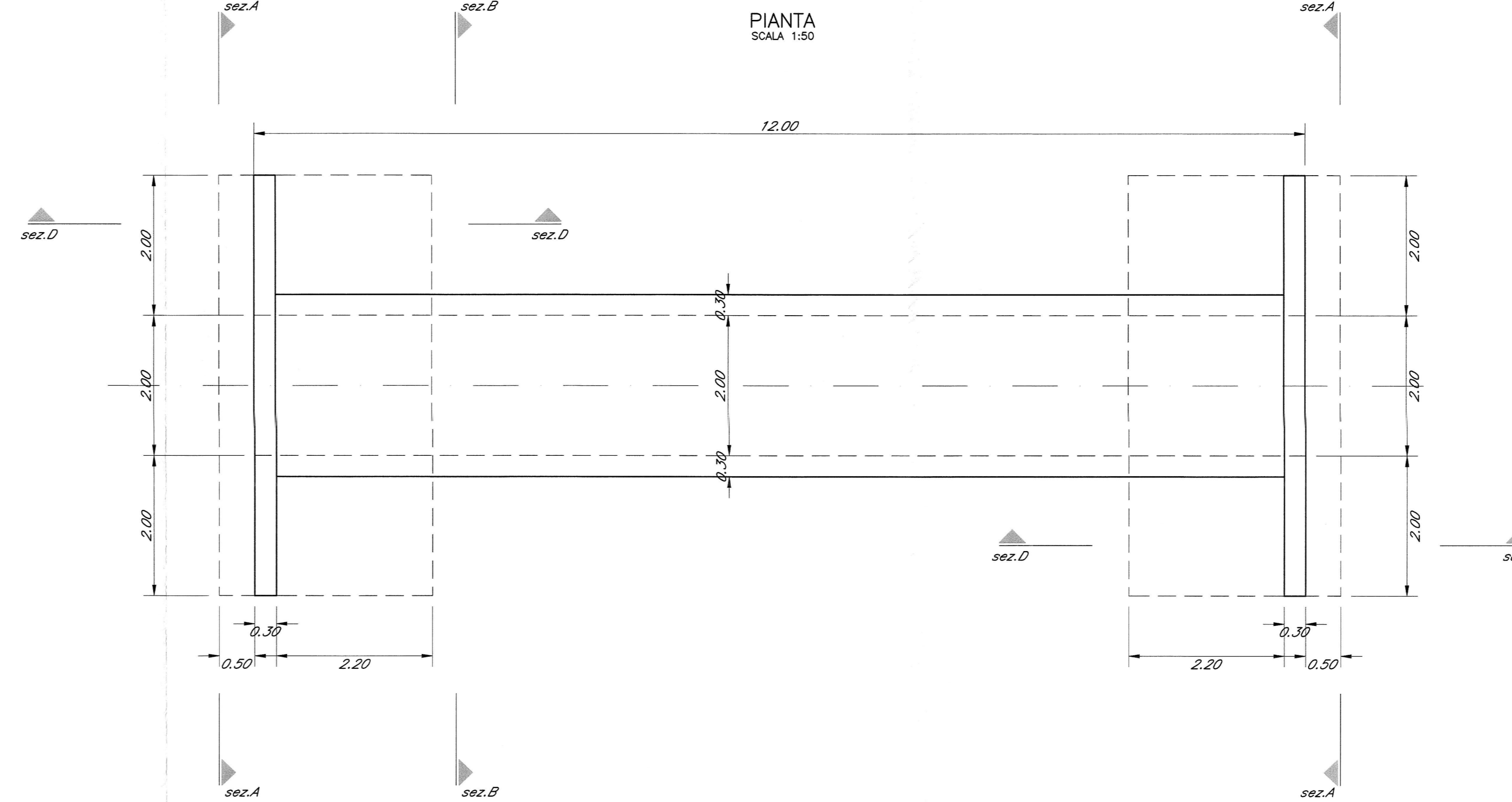
SEZIONE D-D
SCALA 1:50



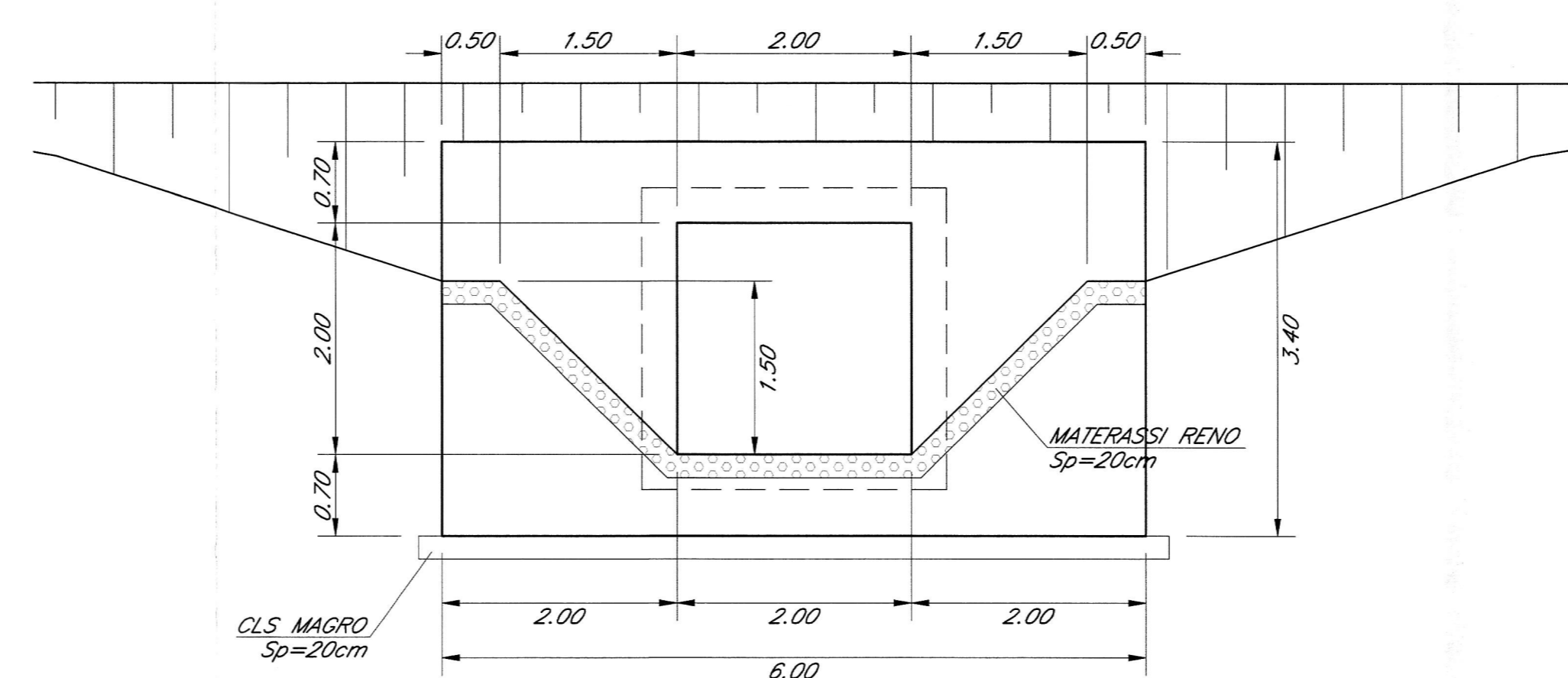
TOMBINO ALLA PROG. 1+350,00
PROFILO LONGITUDINALE
SCALA 1:50



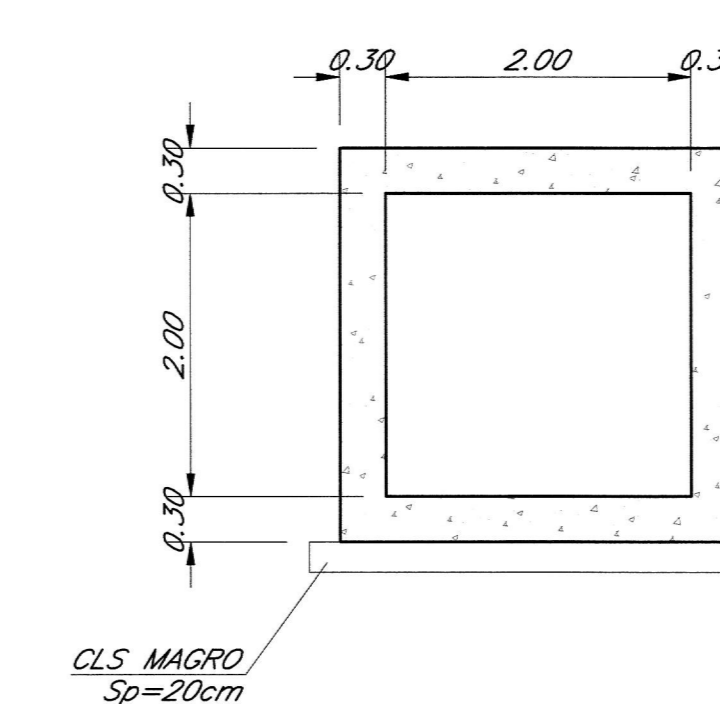
PIANTA
SCALA 1:50



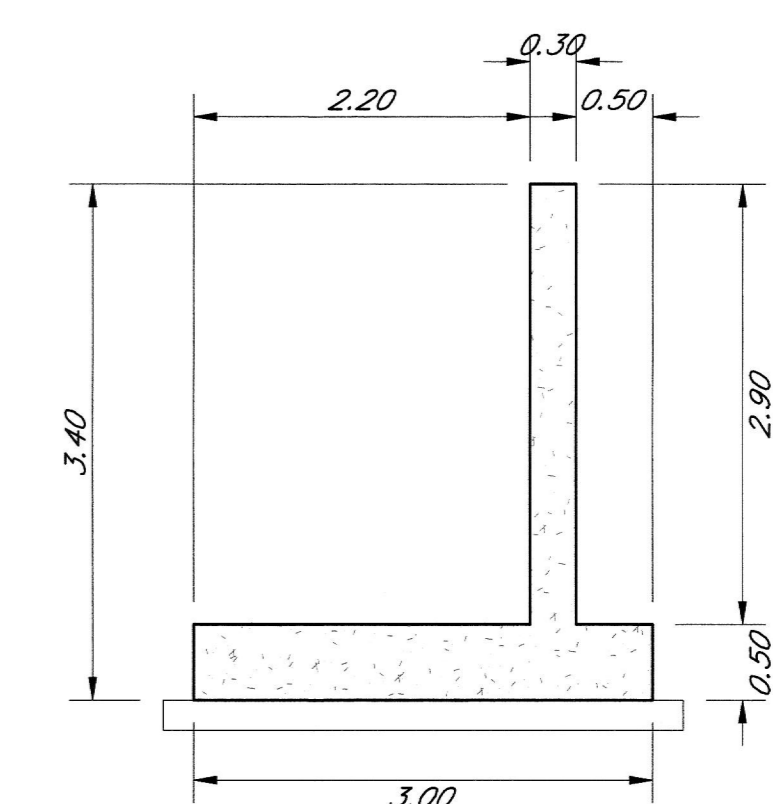
SEZIONE A-A
SCALA 1:50



SEZIONE B-B
SCALA 1:50



SEZIONE D-D
SCALA 1:50



NOTA:
PRESCRIZIONI E MATERIALI VEDI ELABORATO:
IBL11022PBRV022004A.DWG

COMMITTENTE:
RFI
RETE FERROVIARIA ITALIANA
GRUPPO FERROVIE DELLO STATO ITALIANO

PROGETTAZIONE:
ITALFERR
GRUPPO FERROVIE DELLO STATO ITALIANO

INFRASTRUTTURE FERROVIARIE STRATEGICHE DEFINITE DALLA
LEGGE OBIETTIVO N. 443/01 e s.m.i.

Progetto cofinanziato dalla Unione Europea CUP: J4H400002001

PRODUZIONE CENTRO - NORD

PROGETTO DEFINITIVO

ASSE FERROVIARIO MONACO - VERONA

ACCESSO SUD ALLA GALLERIA DI BASE DEL BRENNERO
QUADRUPPLICAMENTO DELLA LINEA FORTEZZA - VERONA

LOTTO 1: FORTEZZA - PONTE GARDENA

ZONA IMBOCCO GARDENA NORD E VIABILITÀ DI ACCESSO

Viabilità di accesso da Albes - Opere idrauliche - Tombino scatolare tipologico 2x2

SCALA:
1:50

COMMESSA LOTTO FASE ENTE TIPO DOC. OPERA/DISCIPLINA PROGR. REV.

IBL1 10 D 26 PB NV06/20 004 A

Rev.	Descrizione	Redatto	Data	Verificato	Data	Approvato	Data	Autentizzato	Data
A	Emissione Definitiva per CdB		Marzo 2013	A. Pelli	Marzo 2013	C. Mazzoni	Marzo 2013		

File: IBL11022PBRV022004A.DWG di progettazione ITALFERR S.p.A. n. 10/10

ALBA S.r.l.