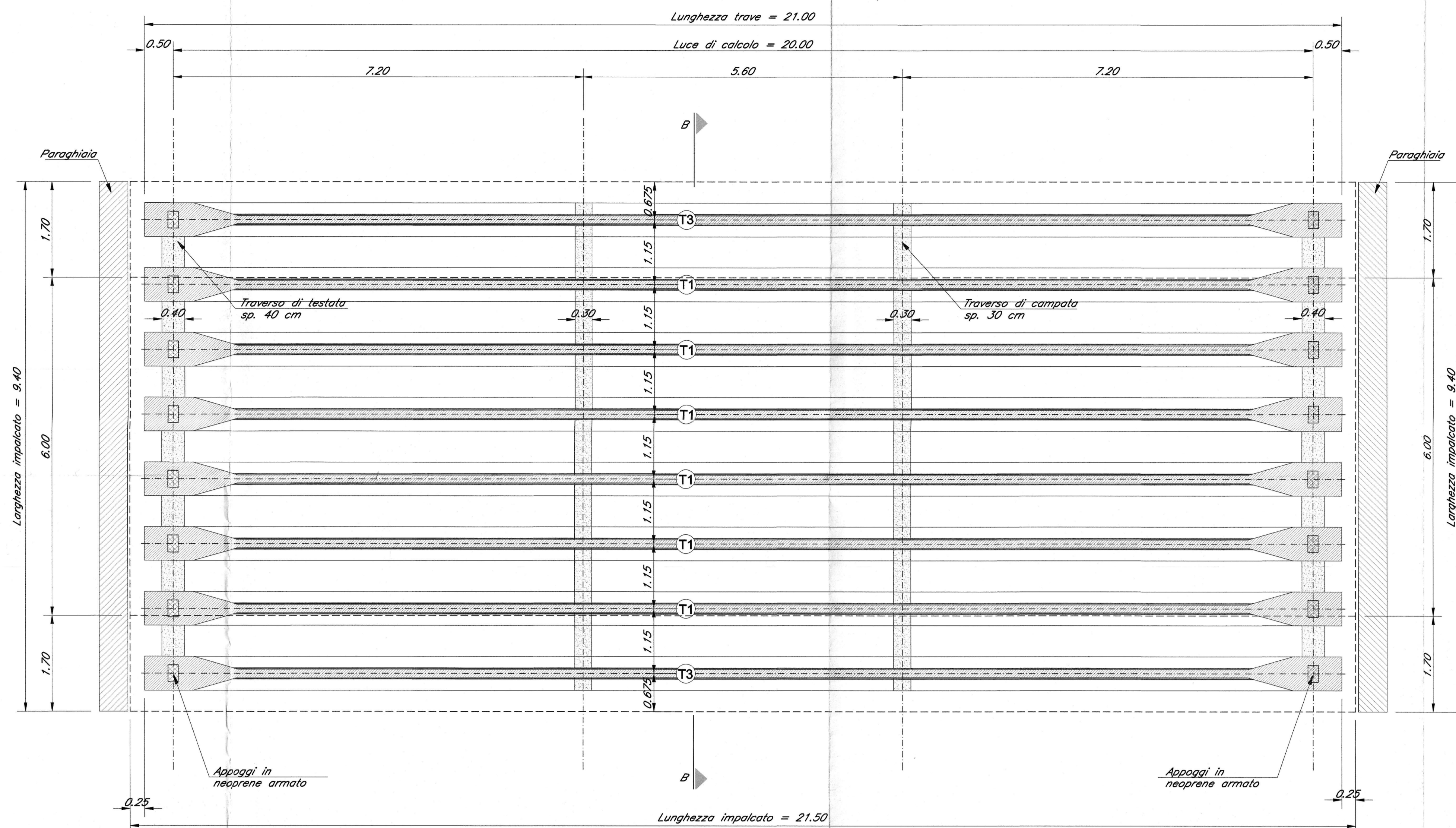
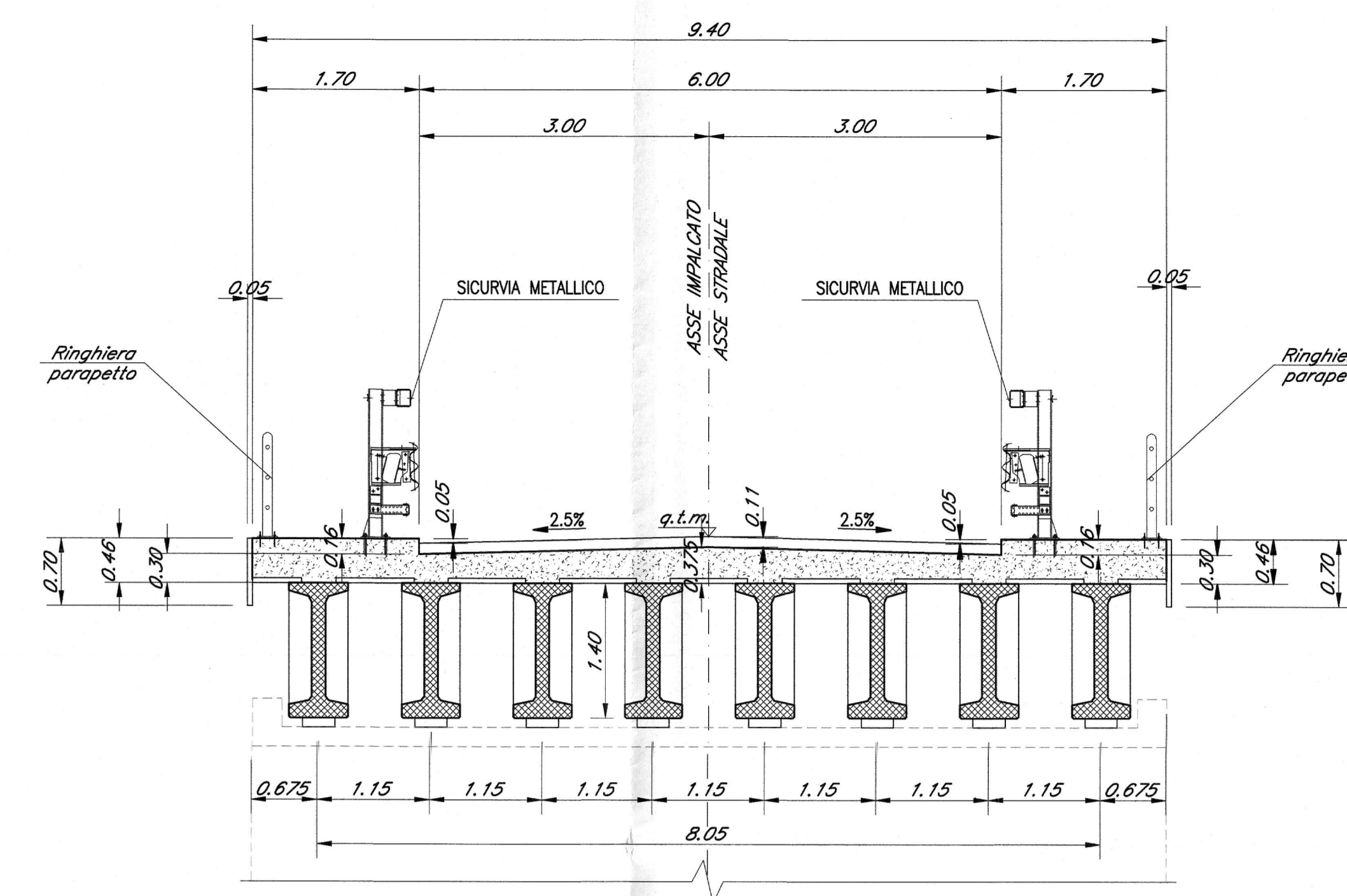


PIANTA IMPALCATO
scala 1:50



SEZIONE B-B
scala 1:50



LEGENDA TRAVI			
Trave	Tipo	Quantita' n°	Lunghezza cm
T1	140 I	6	2100
T3	140 I	2	2100

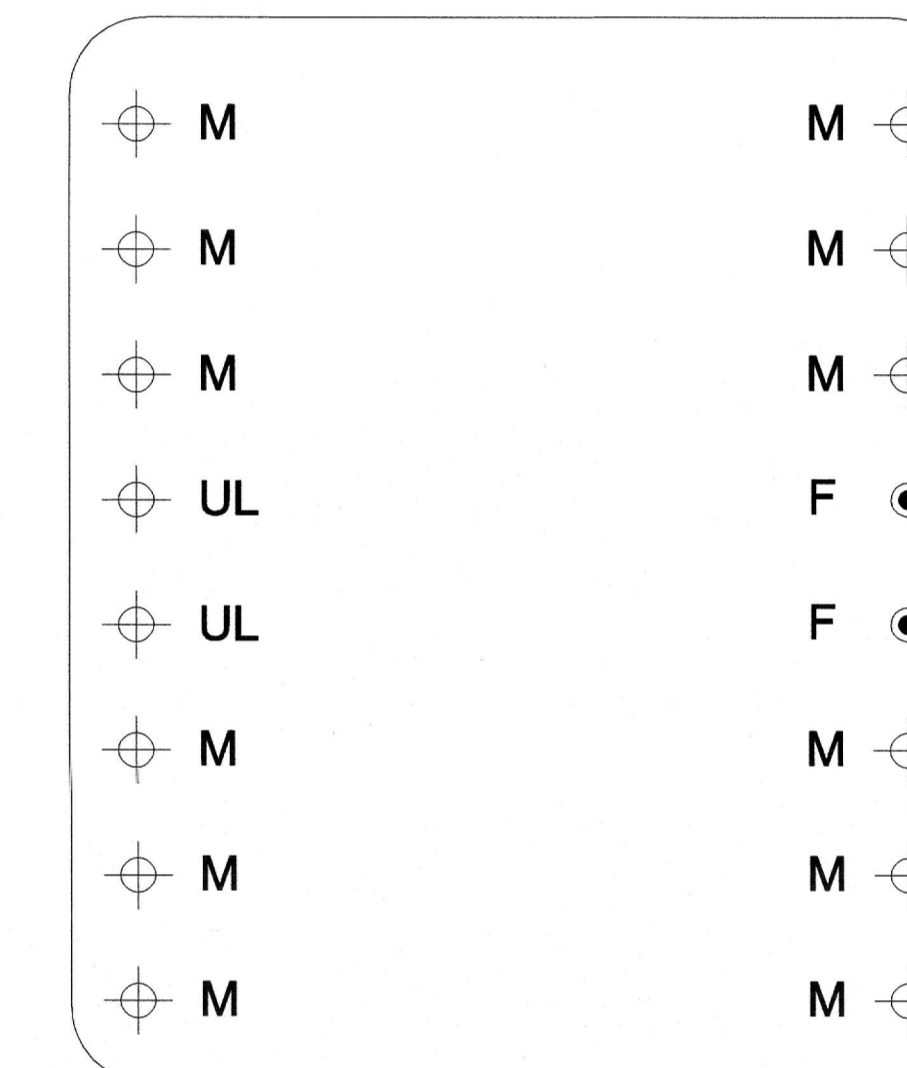
PRESCRIZIONI PER IL MONTAGGIO

- Tolleranza posizione longitudinale travi = 10 mm
- Tolleranza posizione trasversale travi = 10 mm
- Tolleranza posizione appoggi in neoprene = 10 mm

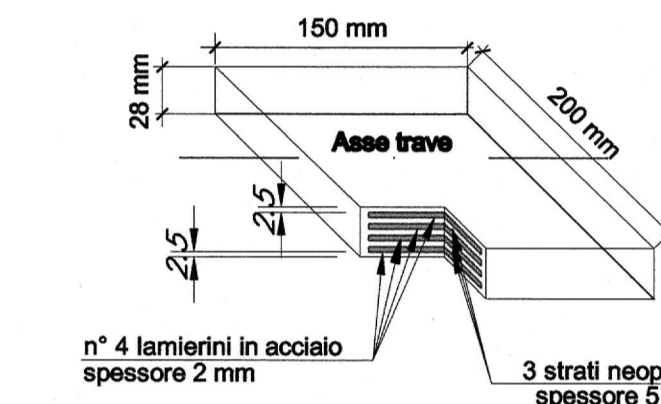
PRESCRIZIONI PER I SOLLEVAMENTI

Inclinazione massima fune rispetto alla verticale = 4°

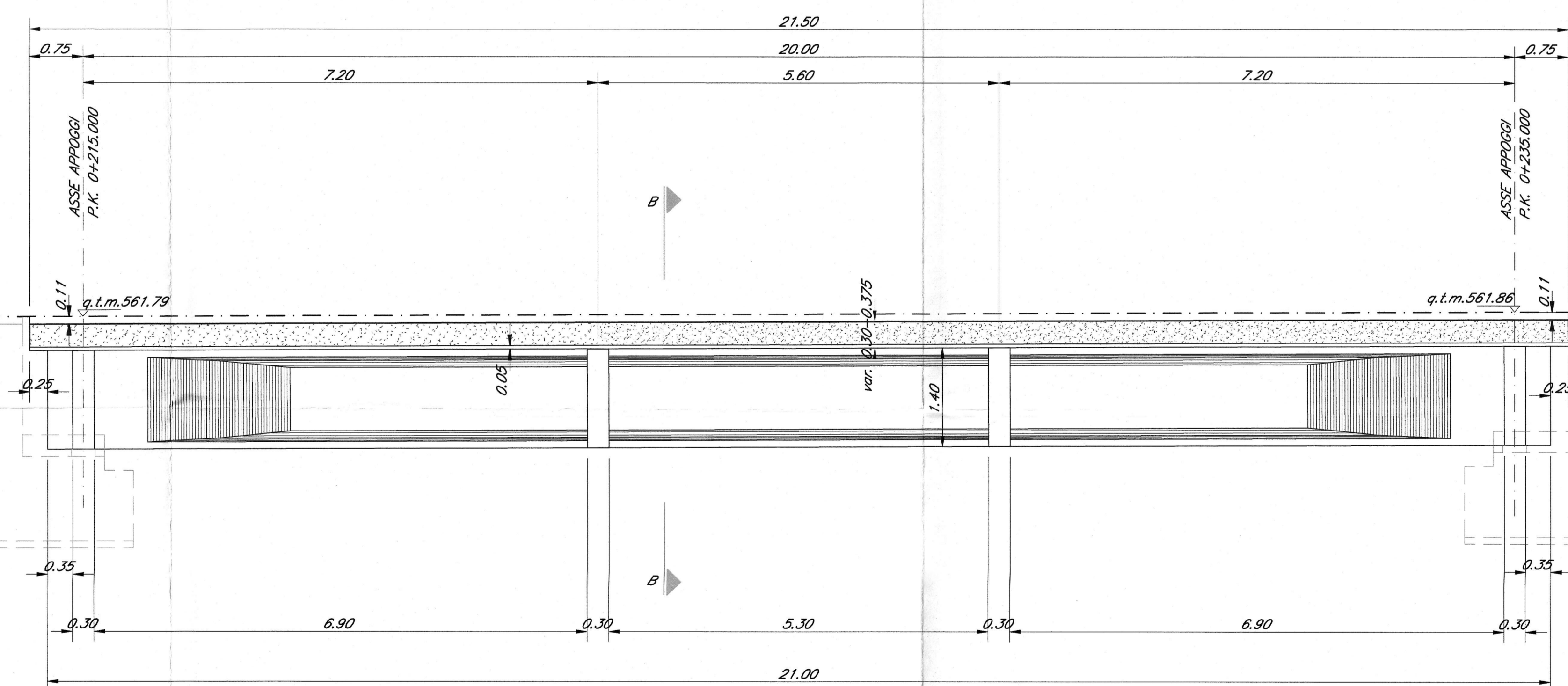
SCHEMA APPOGGI
ACCIAIO TEFLON



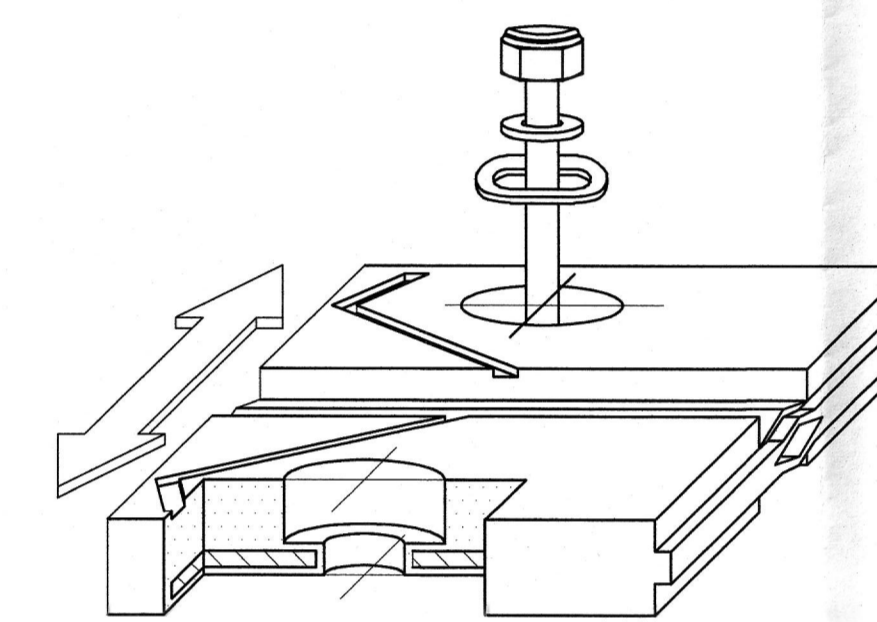
APPOGGI IN NEOPRENE ARMATO
(Totale n° 16 pezzi)



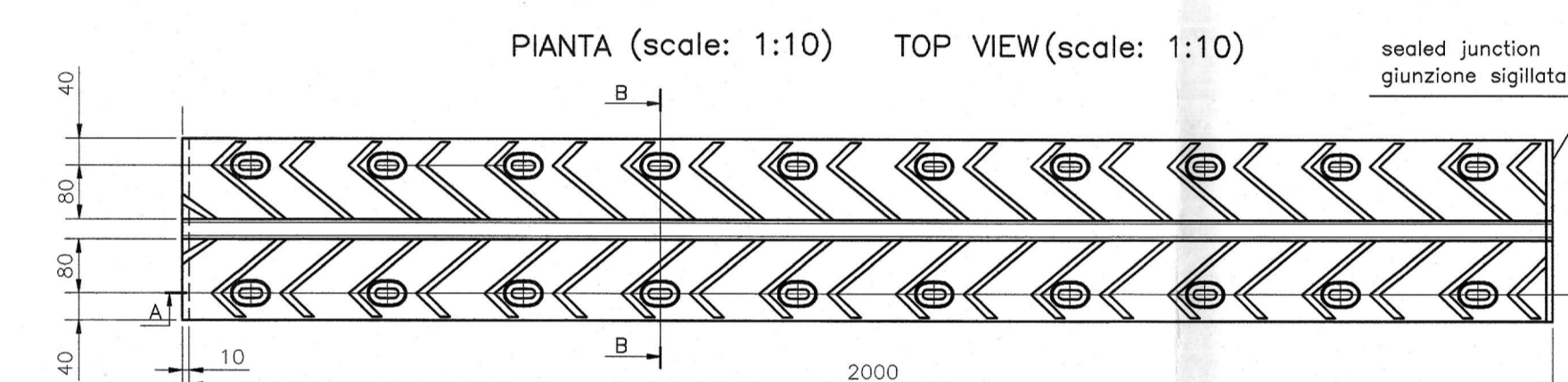
SEZIONE A-A
scala 1:50



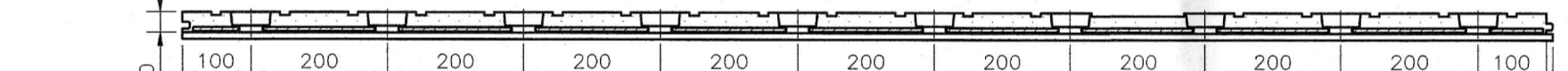
PARTICOLARE GIUNTO



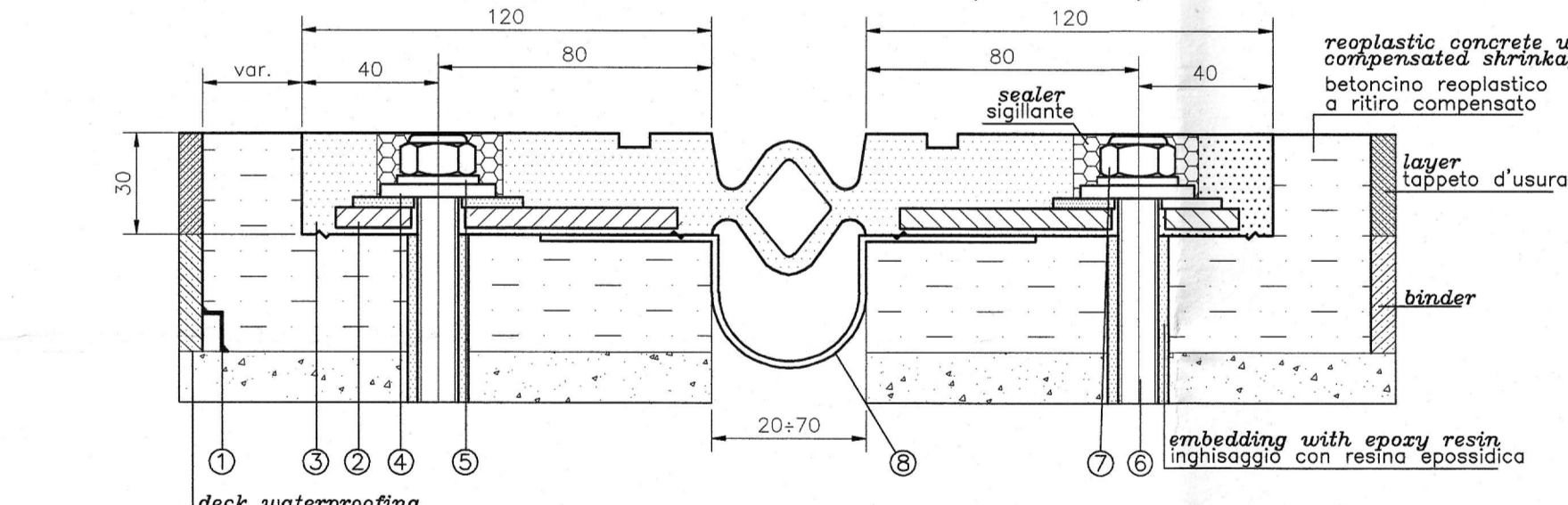
PIANTA (scale: 1:10) TOP VIEW (scale: 1:10)



SEZ.A-A (scale: 1:10) SEC.A-A (scale: 1:10)



SEZ.B-B (scale: 1:2) SEC.B-B (scale: 1:2)

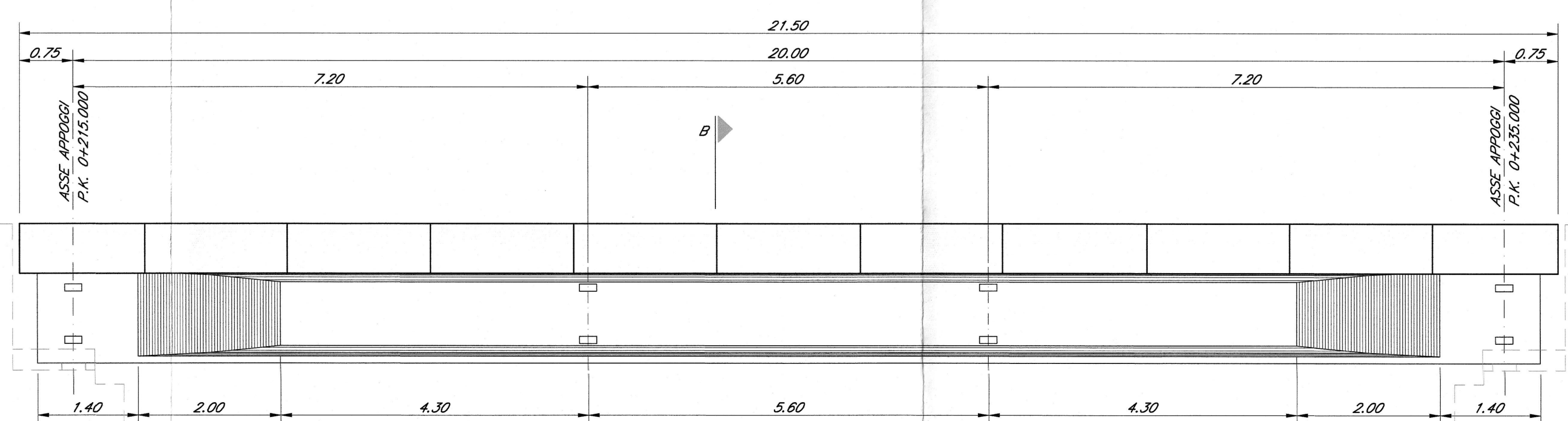


POS.	DENOMINAZIONE	MATERIALE	NORMATIVA
8	Scossolino	Elastomero 60x	CNR 10018/98 1
7	Dato esg. autoblo. base M12	Classe 6S	UNI 3740 20
6	Alta filettata M12	Classe 8.8	UNI 3740 20
5	Rondella di ripartizione	S235JR	UNI 3740 20
4	Rondella di contrasto	S235JR	UNI 3740 20
3	Rivestimento in gomma	Elastomero 60x	CNR 10018/98 1
2	Piastra d'ancoraggio	S275JR	UNI-EN 10025 2
1	Drenaggio acque	Alluminio	UNI 9005/11 1

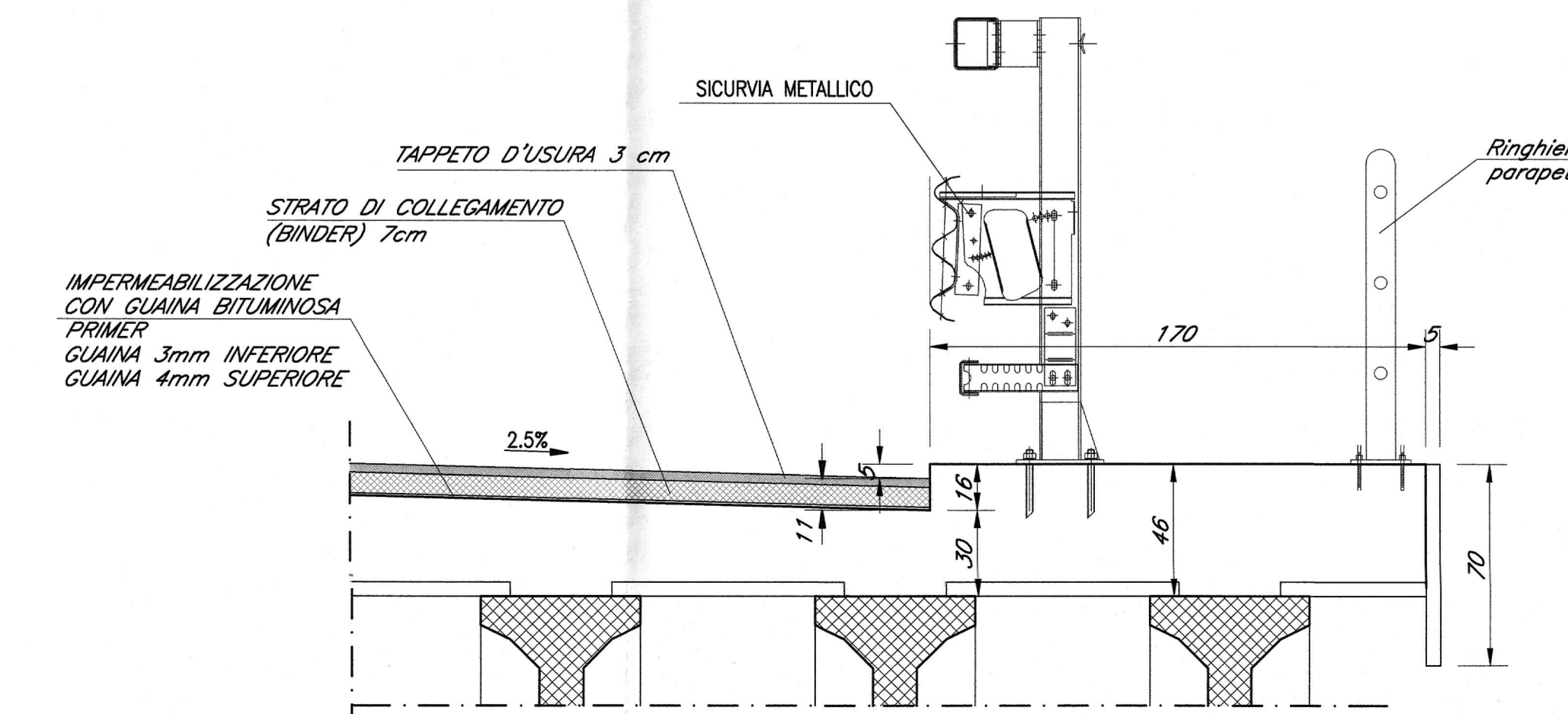
F = APPOGGI FISSI
UL = APPOGGI MOBILI UNIDIREZIONALI LONGITUDINALI
M = APPOGGI MOBILI MULTIDIREZIONALI
G = APPOGGI IN GOMMA ARMATA

NOTA:
PRESCRIZIONI E MATERIALI VEDI ELABORATO:
IBL110026QXOC000001A

PROSPETTO IMPALCATO
scala 1:50



PARTICOLARE IMPERMEABILIZZAZIONE
scala 1:20



COMMITTEE:



PROGETTAZIONE:



INFRASTRUTTURE FERROVIARIE STRATEGICHE DEFINITE DALLA LEGGE OBIETTIVO N. 443/01 e s.m.i.

Progetto cofinanziato dalla Unione Europea CUP: J84P60002001

PRODUZIONE CENTRO - NORD

PROGETTO DEFINITIVO

ASSE FERROVIARIO MONACO - VERONA

ACCESSO SUD ALLA GALLERIA DI BASE DEL BRENNERO QUADRUPPLICAMENTO DELLA LINEA FORTEZZA - VERONA

LOTTO 1: FORTEZZA - PONTE GARDENA

ZONA IMBOCCO GARDENA NORD E VIABILITÀ DI ACCESSO

Viabilità di accesso da Albes - Ponte sul fosso Eores - Pianta Impalcato, sezioni, apparecchi di appoggio e giunti

SCALA: VARIE

COMMESSA LOTTO FASE ENTE TIPO DOC. OPERA/DISCIPLINA PROGR. REV.

IBL1 10 D 26 PZ NV0620 013 A

Rev.	Descrizione	Redatto	Data	Verificato	Data	Approvato	Data	Autografo / Data
A	Emissione Definitiva per CDS		Marzo 2010		Marzo 2010	C. Mazzanti	Marzo 2010	

File: IBL110026PZNV0620013A.DWG
ALBA S.F.I.