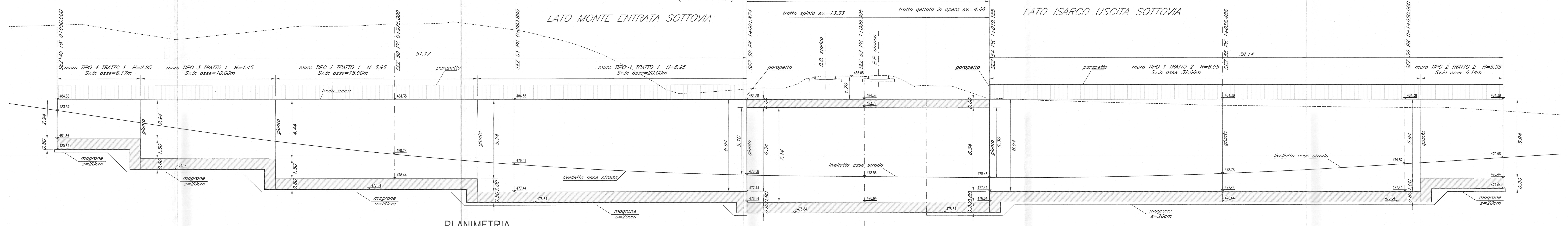
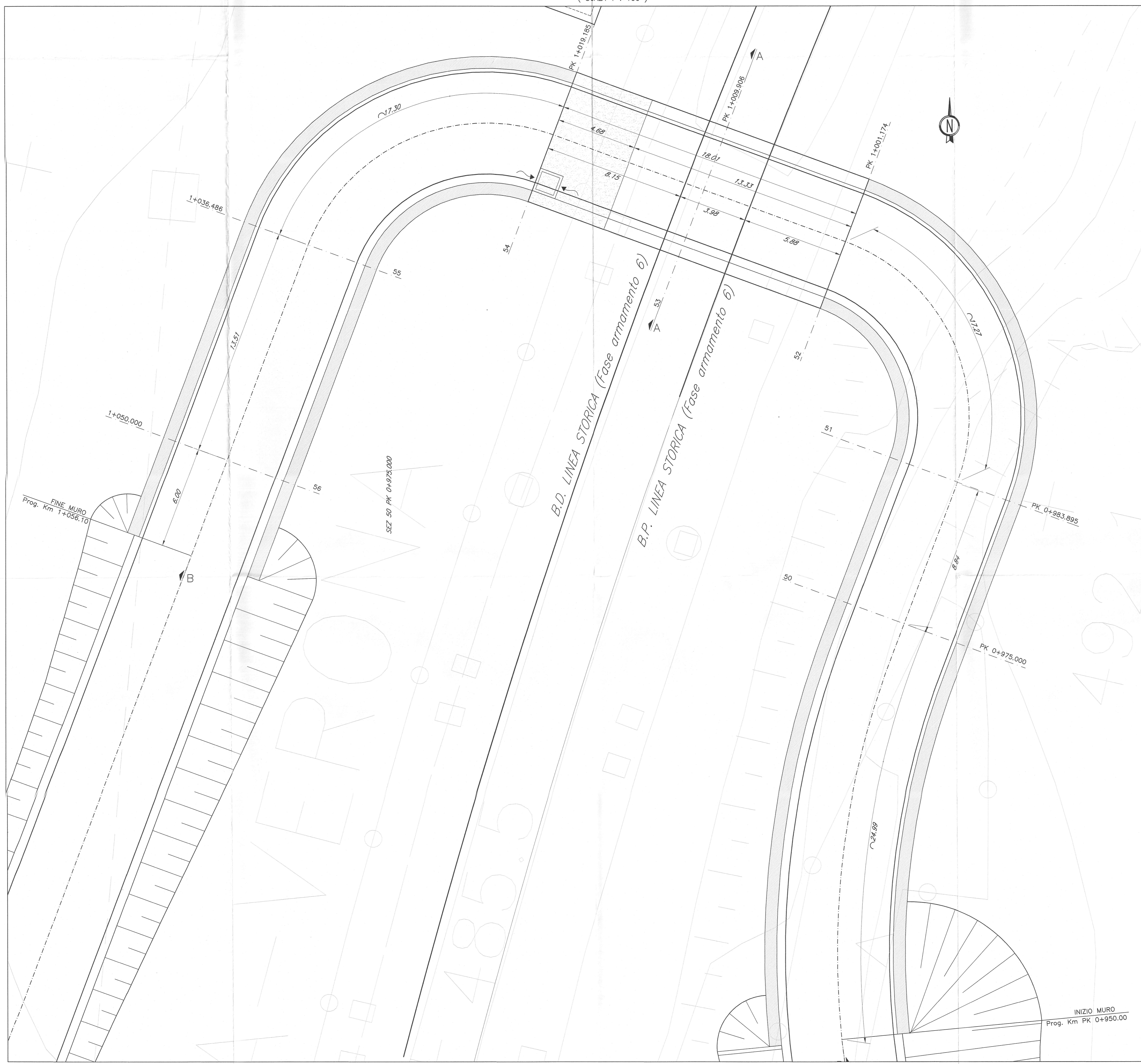


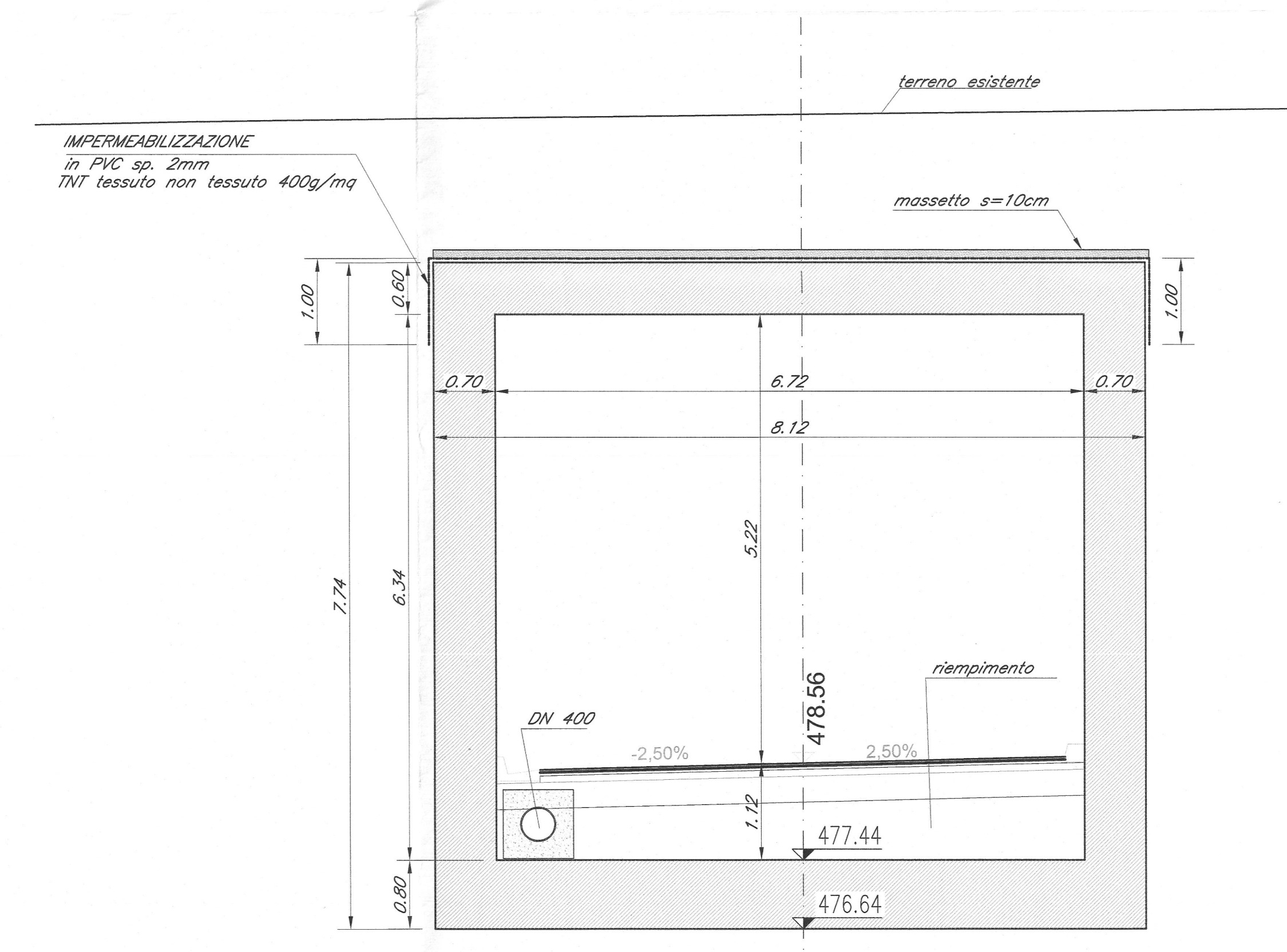
SEZIONE B-B
(SCALA 1 : 100)



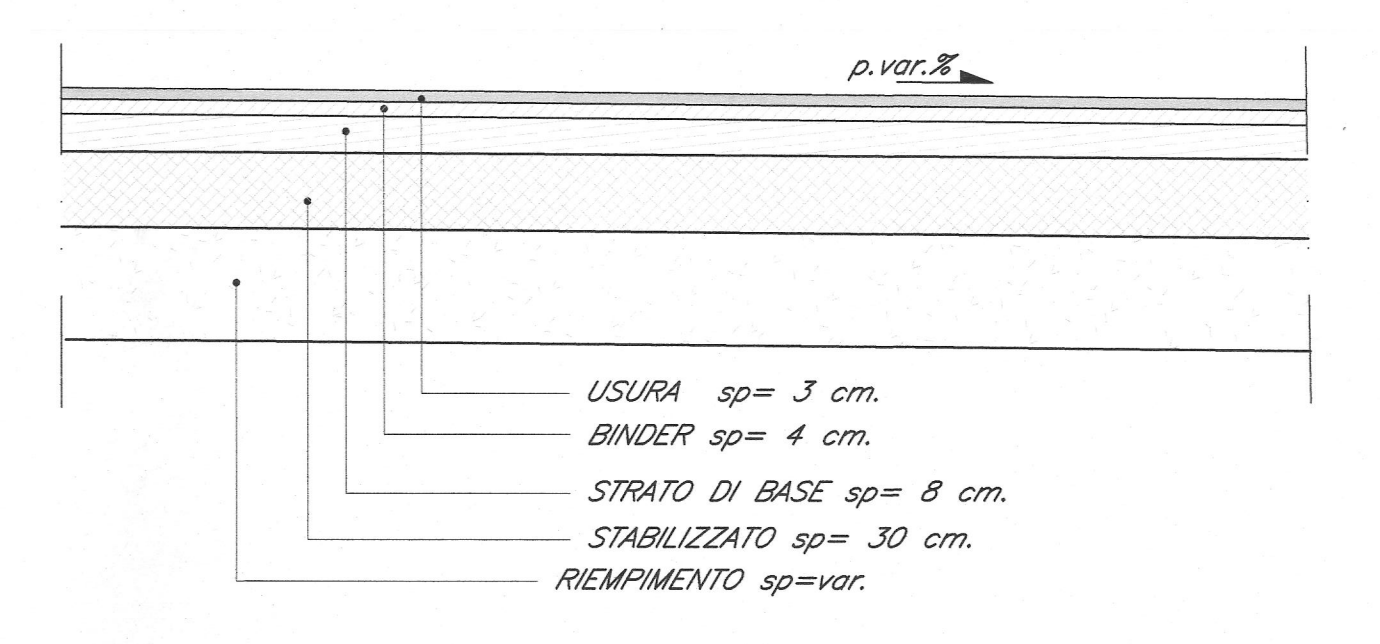
PLANIMETRIA
(SCALA 1 : 100)



SEZIONE A-A
(SCALA 1 : 50)

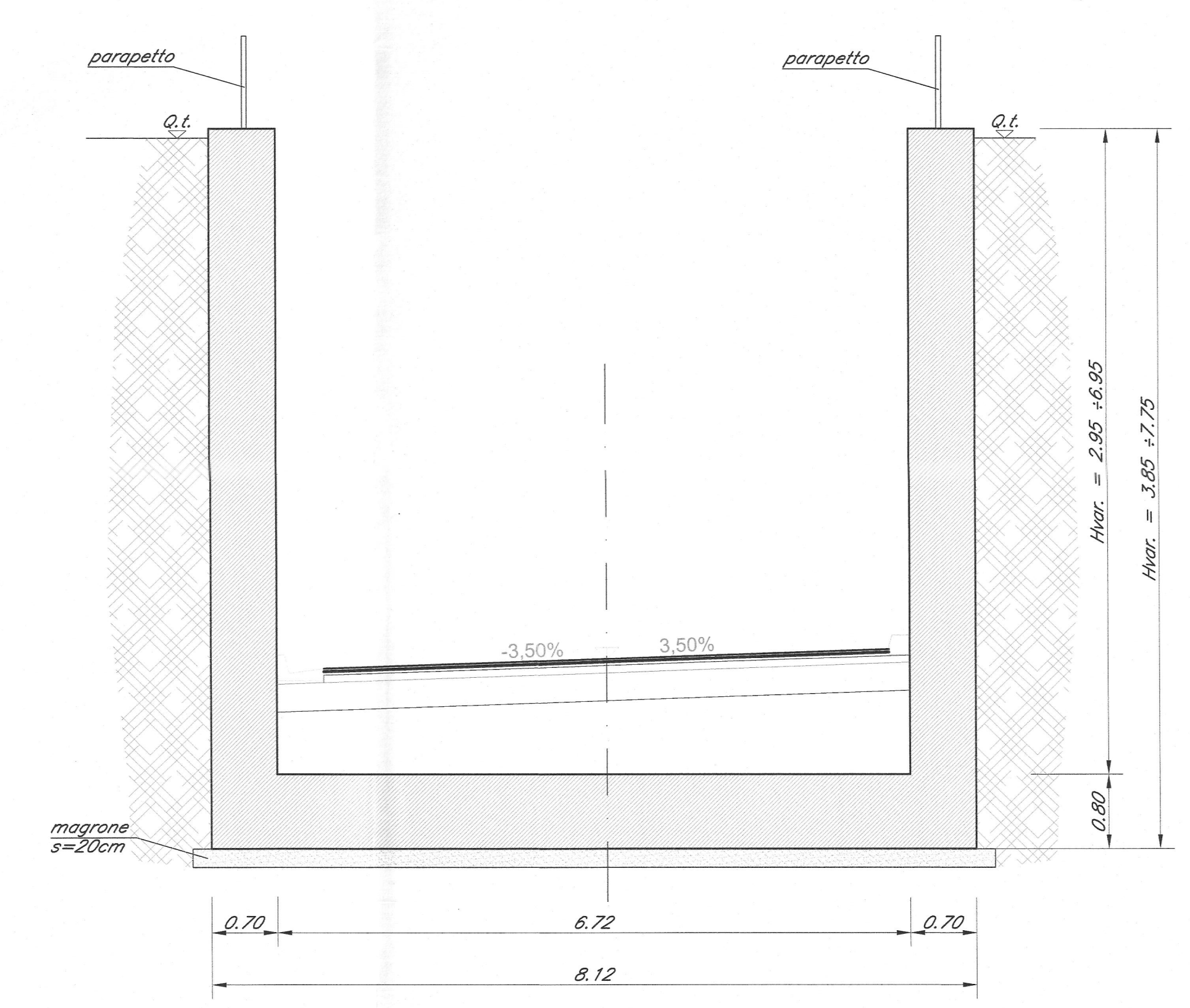


PARTICOLARE PAVIMENTAZIONE



NOTA:
PRESCRIZIONI E MATERIALI VEDI ELABORATO:
IBL1100256X00000001A

SEZIONE MURO TIPO
(SCALA 1 : 50)



COMMITTENTE: **RFI** RETE FERROVIARIA ITALIANA GRUPPO FERROVIE DELLO STATO ITALIANO

PROGETTAZIONE: **ITALFERR** GRUPPO FERROVIE DELLO STATO ITALIANO

INFRASTRUTTURE FERROVIARIE STRATEGICHE DEFINITE DALLA LEGGE OBIETTIVO N. 443/01 e s.m.i

Progetto cofinanziato dalla Unione Europea CUP: J94F400020001

PRODUZIONE CENTRO - NORD

PROGETTO DEFINITIVO

ASSE FERROVIARIO MONACO - VERONA

ACCESSO SUD ALLA GALLERIA DI BASE DEL BRENNERO QUADRUPPLICAMENTO DELLA LINEA FORTEZZA - VERONA

LOTTO 1: FORTEZZA - PONTE GARDENA

ZONA INTERCONNESSIONE PONTE GARDENA

VIABILITA' DI ACCESSO
Viabilità di accesso - Sottopasso scatolare - Carpenteria

SCALA: **VARIE**

COMMESSA	LOTTO	FASE	ENTE	TIPO DOC.	OPERADISCIPLINA	PROGR.	REV.
IBL1	10	D	26	B2	NN0900	006	A

Rev.	Descrizione	Redatto	Data	Verificato	Data	Approvato	Data
A	Emissione Definitiva per CdS		Marzo 2013		Marzo 2013		Marzo 2013

Stampato dal Servizio di progettazione ITALFERR S.p.A. n. Elm.: ALBA s.r.l.