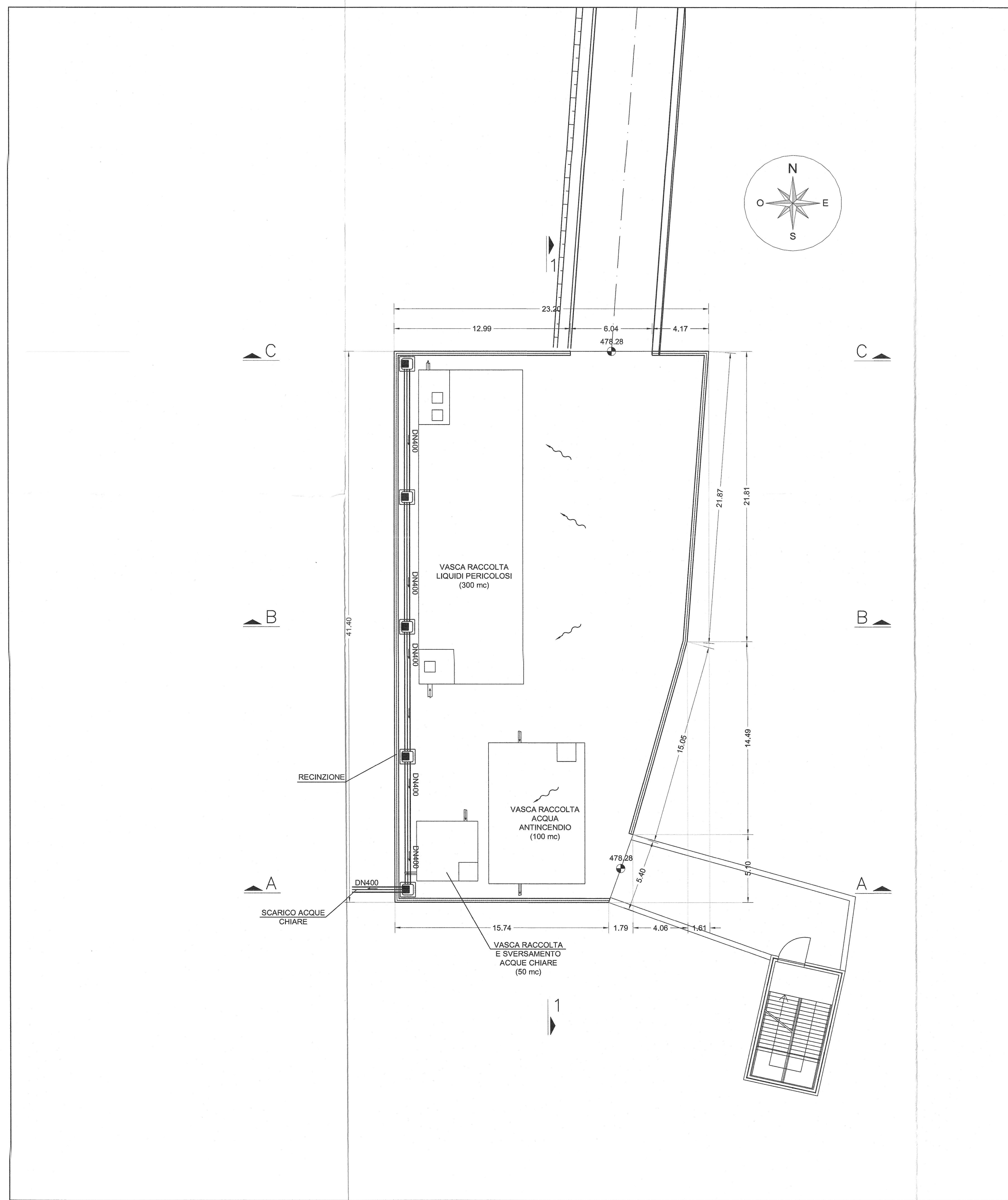
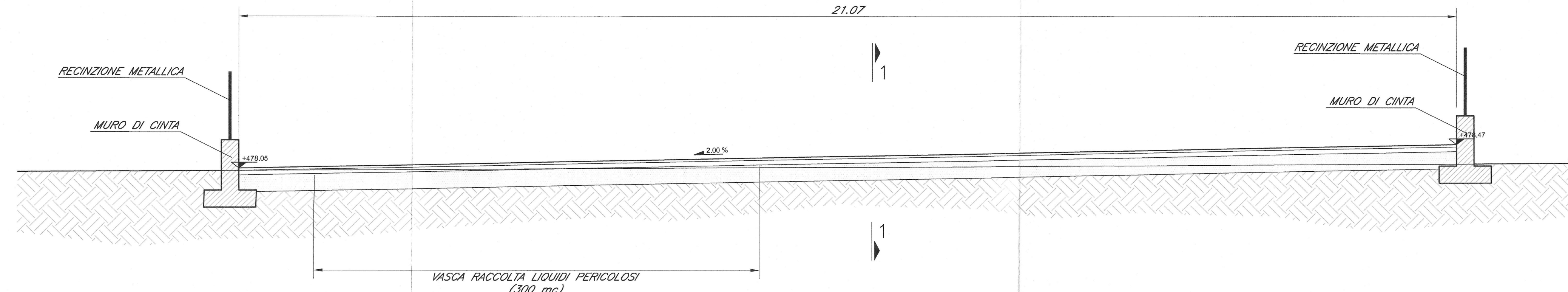


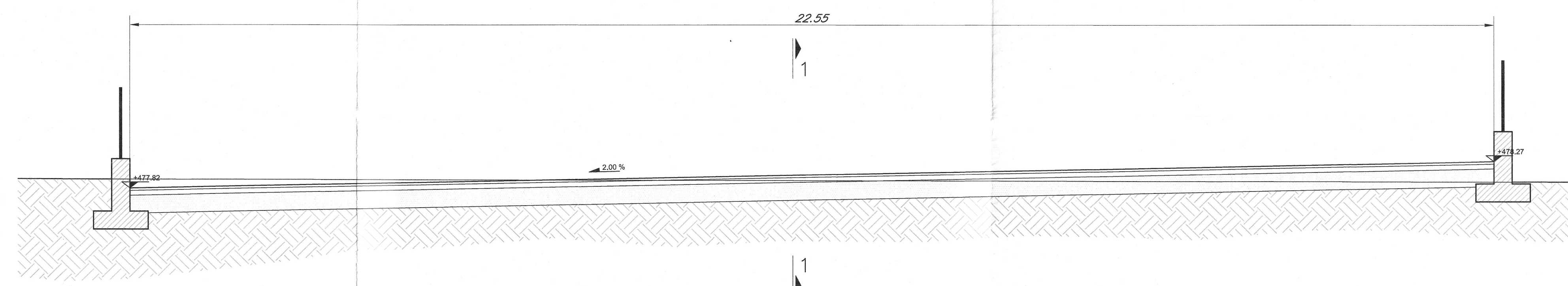
PIAZZALE D'EMERGENZA
PIANTA
scala 1:200



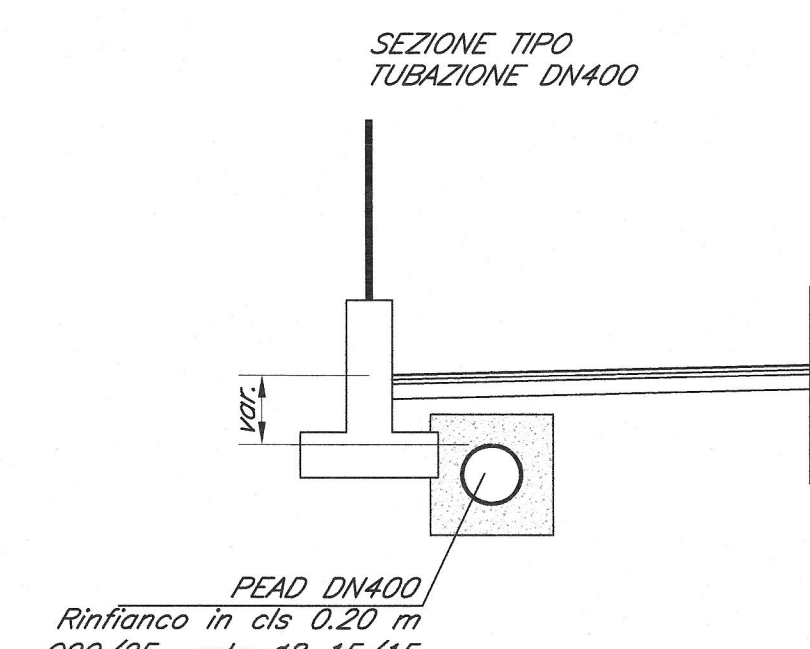
SEZIONE B-B
scala 1:50



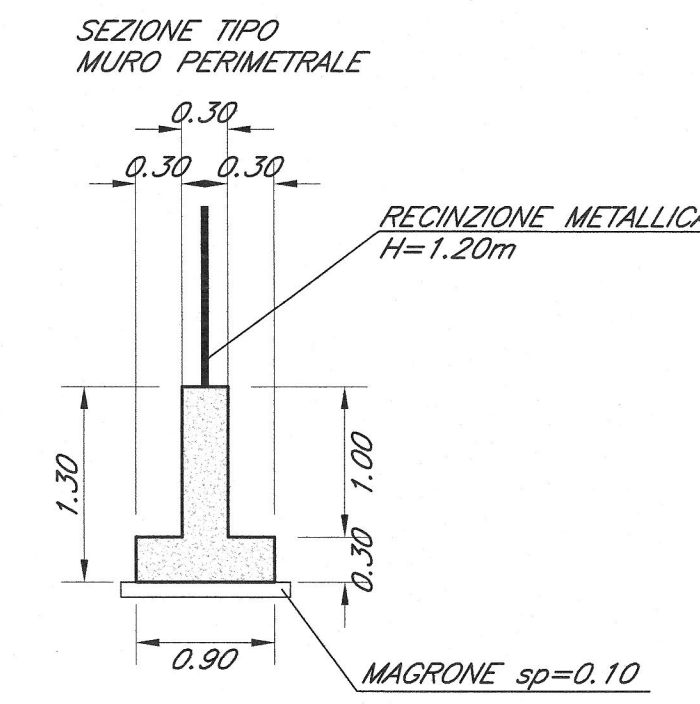
SEZIONE C-C
scala 1:50



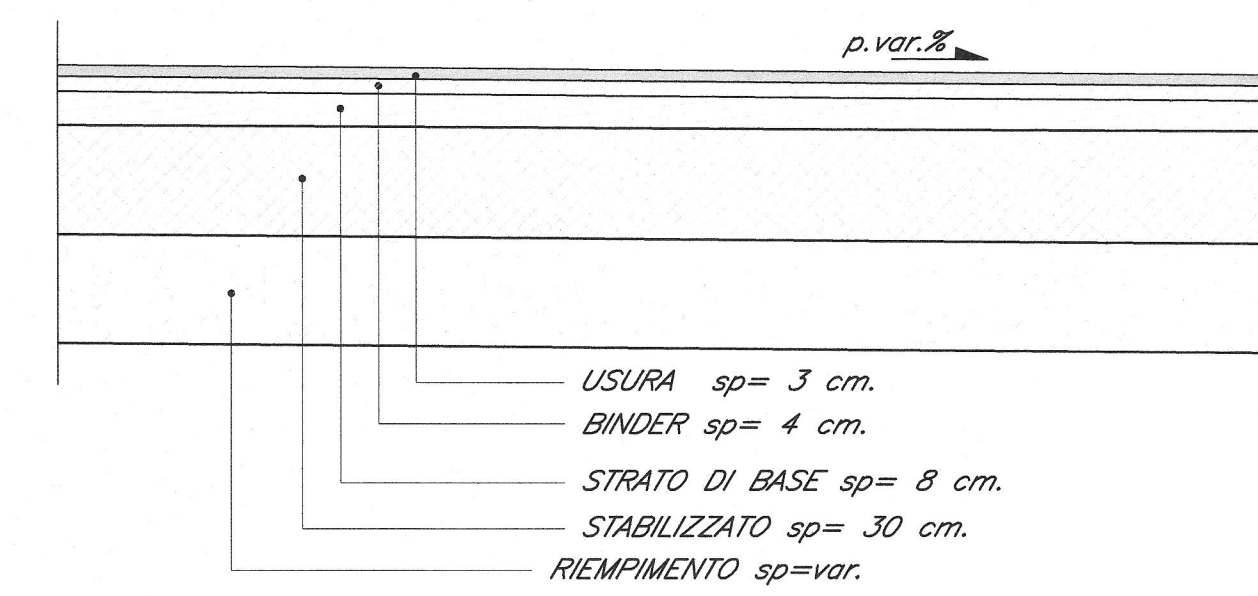
DRENAGGIO PIAZZALE
scala 1:200



SEZIONE TIPO MURO PERIMETRALE
scala 1:200

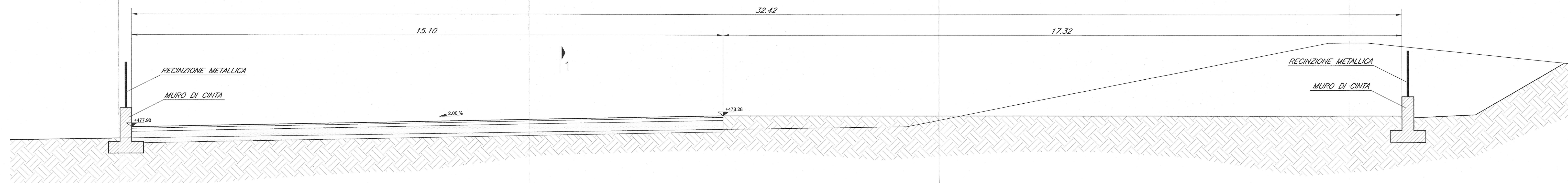


PARTICOLARE PAVIMENTAZIONE
scala 1:20

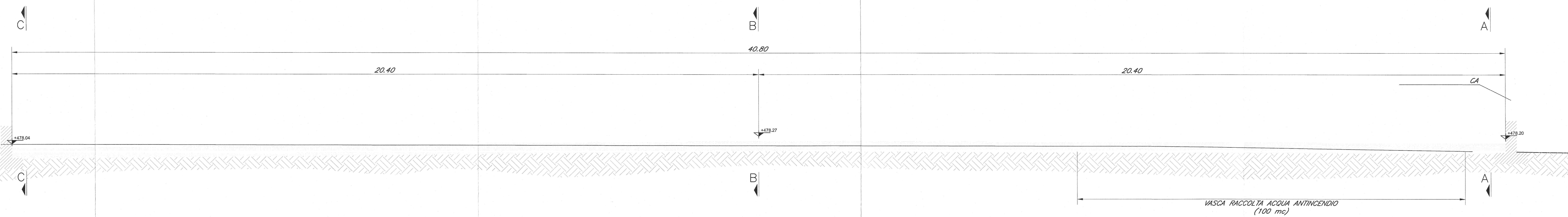


NOTA:
PRESCRIZIONI E MATERIALI VEDI ELABORATO:
IBL1100260X00000001A

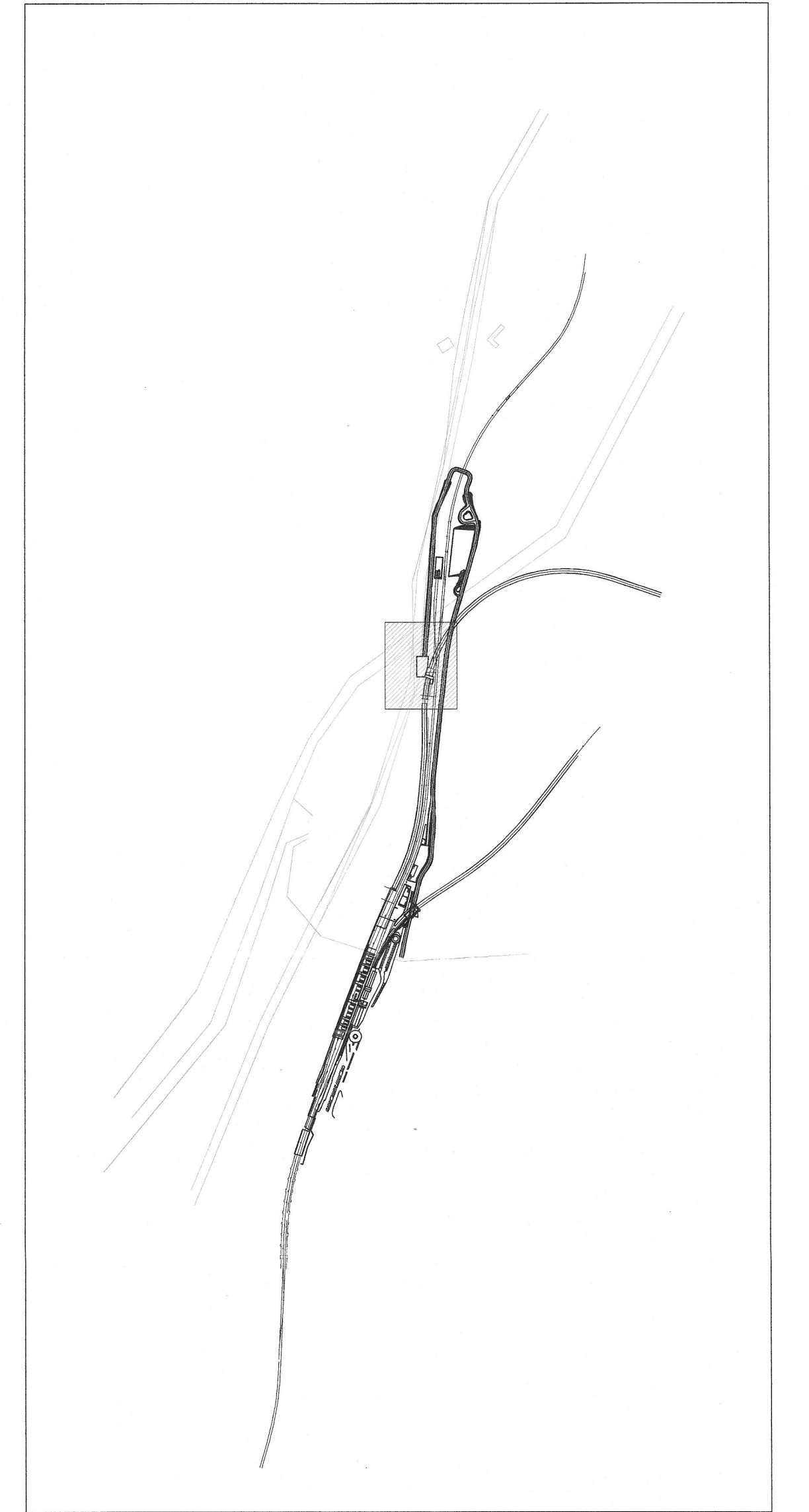
SEZIONE A-A
scala 1:50



SEZIONE 1-1
scala 1:50



KEY PLAN
scala 1:10.000



COMMITTENTE: **RFI** RETE FERROVIARIA ITALIANA GRUPPO FERROVIE DELLO STATO ITALIANE

PROGETTAZIONE: **ITALFERR** GRUPPO FERROVIE DELLO STATO ITALIANE

INFRASTRUTTURE FERROVIARIE STRATEGICHE DEFINITE DALLA LEGGE OBIETTIVO N. 443/01 e s.m.i

Progetto cofinanziato dalla Unione Europea CUP: J44F4000020001

PRODUZIONE CENTRO - NORD

PROGETTO DEFINITIVO

ASSE FERROVIARIO MONACO - VERONA

ACCESSO SUD ALLA GALLERIA DI BASE DEL BRENNERO QUADRUPPLICAMENTO DELLA LINEA FORTEZZA - VERONA

LOTTO 1: FORTEZZA - PONTE GARDENA

ZONA INTERCONNESSIONE PONTE GARDENA

VIABILITA' DI ACCESSO
Attrezzaggio piazzale e sistemazione idraulica - Planimetria e sezioni - Tav. 1 di 3

SCALA: VARIE

COMMESSA	LOTTO	FASE	ENTE	TIPO DOC.	OPERA/DISCIPLINA	PROGR.	REV.
IBL1	10	D	26	PZ	NV0900	001	A

Rev.	Descrizione	Realizzato	Data	Verificato	Data	Approvato	Data	Amministrativo
A	Emissione Definitiva per CDS		Marzo 2013		Marzo 2013		Marzo 2013	

Stampato dal Servizio di Progettazione ITALFERR S.p.A. n. Etab: ALBA s.r.l.