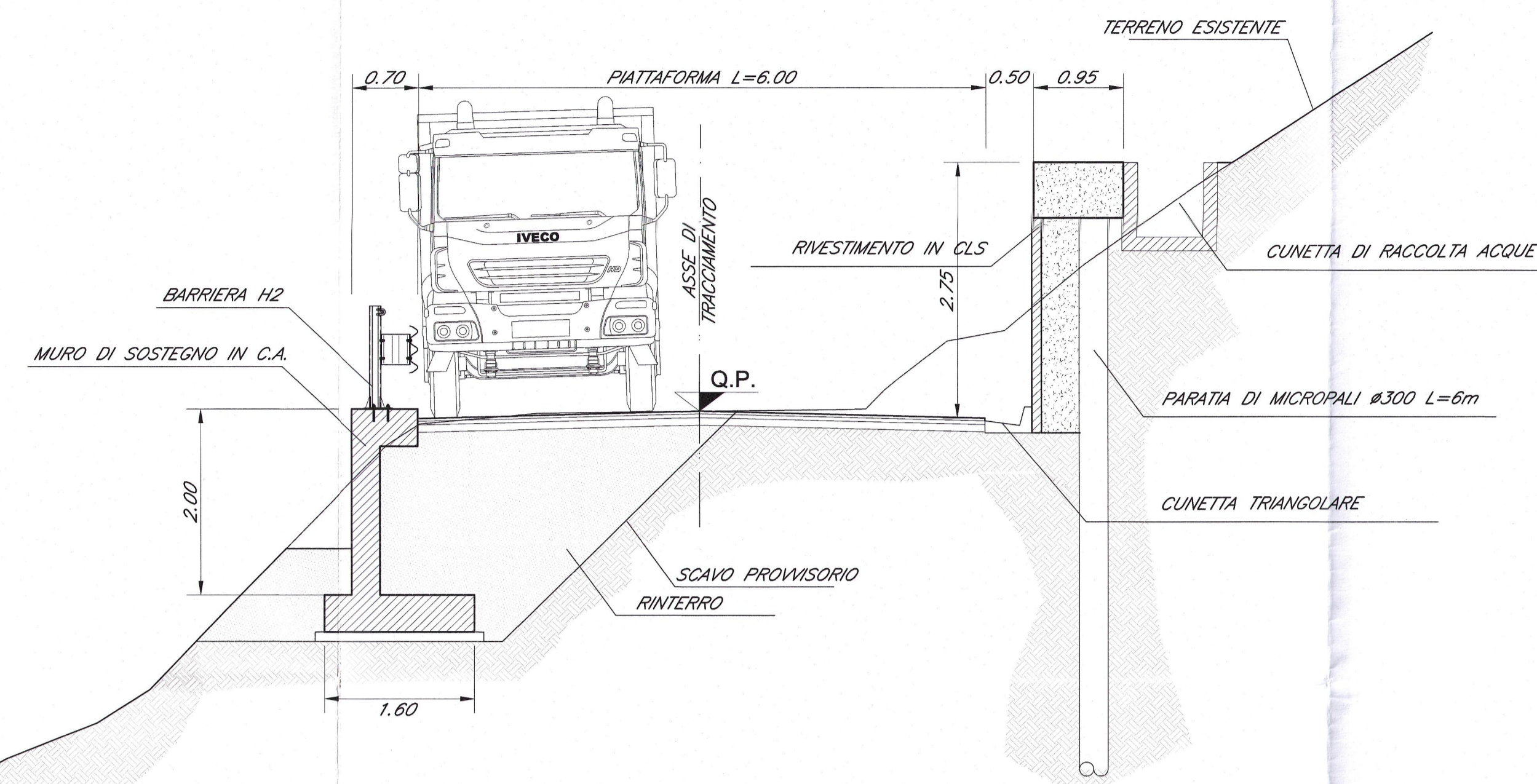
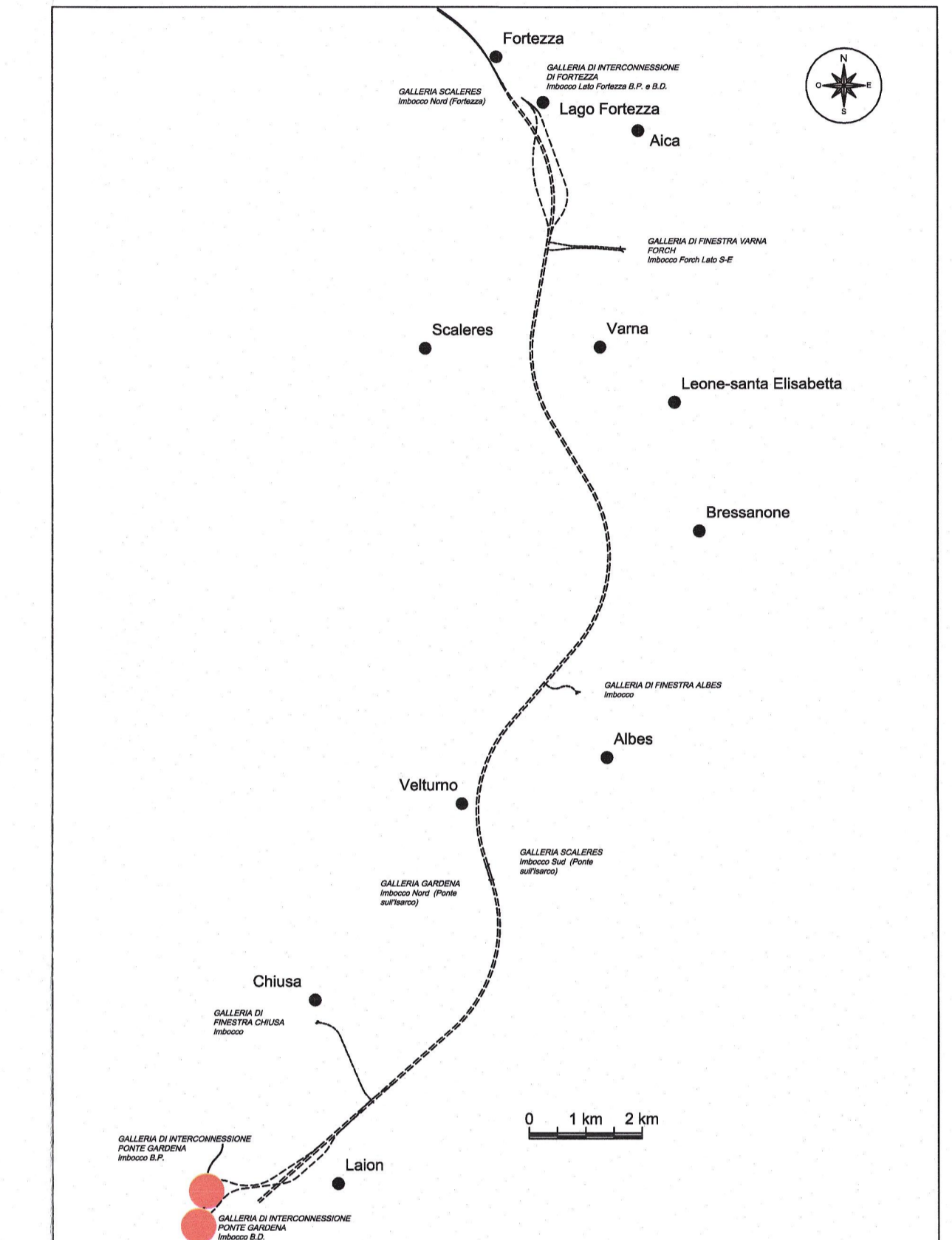
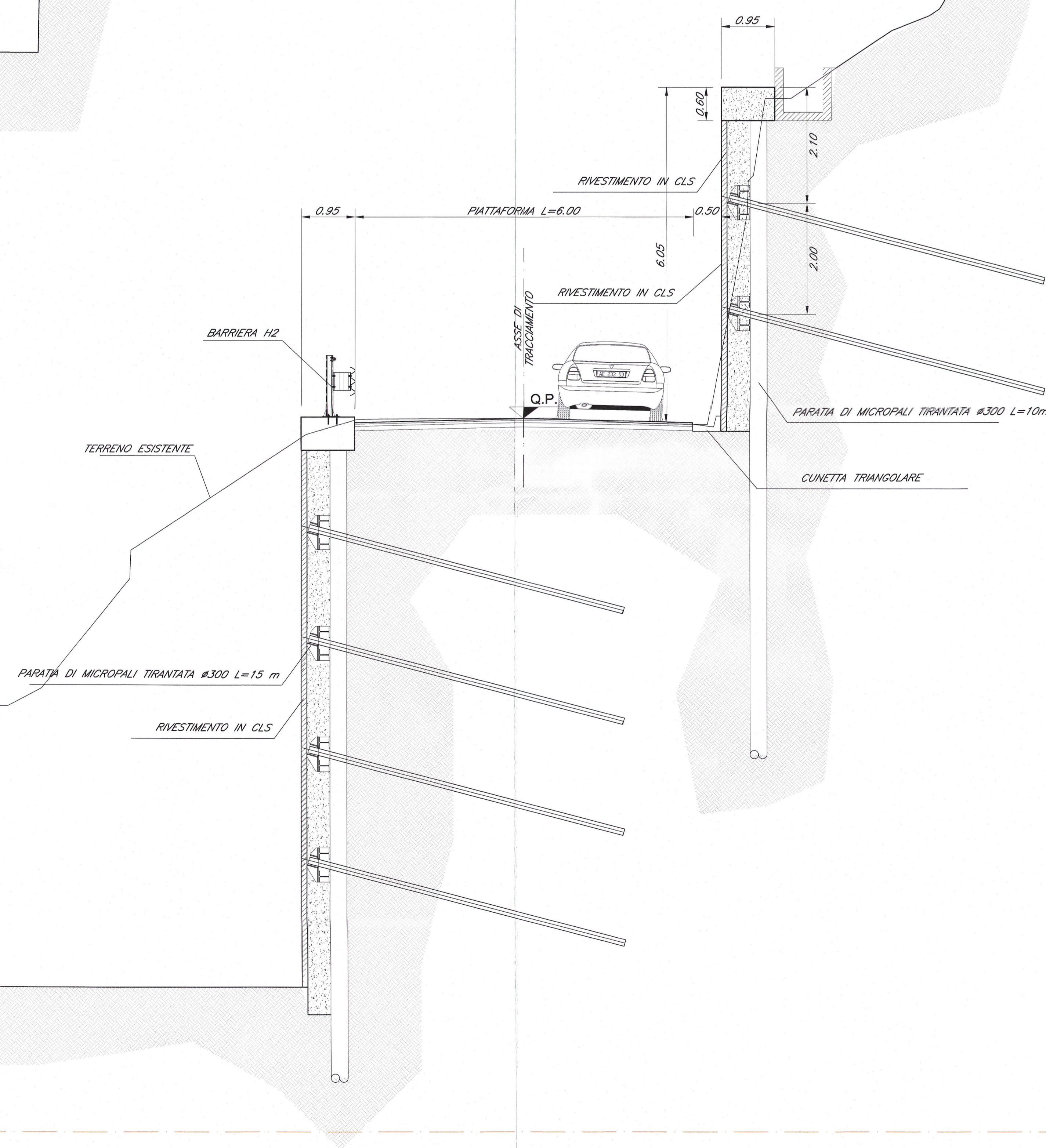


SEZIONI CARATTERISTICHE
SCALA 1:50

SEZIONE CARATTERISTICA 1
SCALA 1:50



SEZIONE CARATTERISTICA 2
SCALA 1:50



COMMITTENTE:
RFI
RETE FERROVIARIA ITALIANA
GRUPPO FERROVIE DELLO STATO ITALIANO

PROGETTAZIONE:
ITALFERR
GRUPPO FERROVIE DELLO STATO ITALIANO

INFRASTRUTTURE FERROVIARIE STRATEGICHE DEFINITE DALLA
LEGGE OBBIETTIVO N. 443/01 e s.m.i

Progetto cofinanziato dalla Unione Europea CUP: J94F9400020001

PRODUZIONE CENTRO - NORD

PROGETTO DEFINITIVO

ASSE FERROVIARIO MONACO - VERONA

ACCESSO SUD ALLA GALLERIA DI BASE DEL BRENNERO
QUADRUPPLICAMENTO DELLA LINEA FORTEZZA - VERONA

LOTTO 1: FORTEZZA - PONTE GARDENA

ZONA INTERCONNESSIONE PONTE GARDENA

VIABILITA' DI ACCESSO
Viabilità di accesso - Sezioni caratteristiche tav. 1 di 4

SCALA:
1:50

COMMESSA LOTTO FASE ENTE TIPO DOC. OPERA/DISCIPLINA PROGR. REV.

IBL1 10 D 2/6 WB NV0900 001 A

Rev.	Descrizione	Redatto	Data	Verificato	Data	Approvato	Data	Stato
A	Emissione Definitiva per CdS		Marzo 2013		Marzo 2013	C. Mazzocchi	Marzo 2013	Definitiva