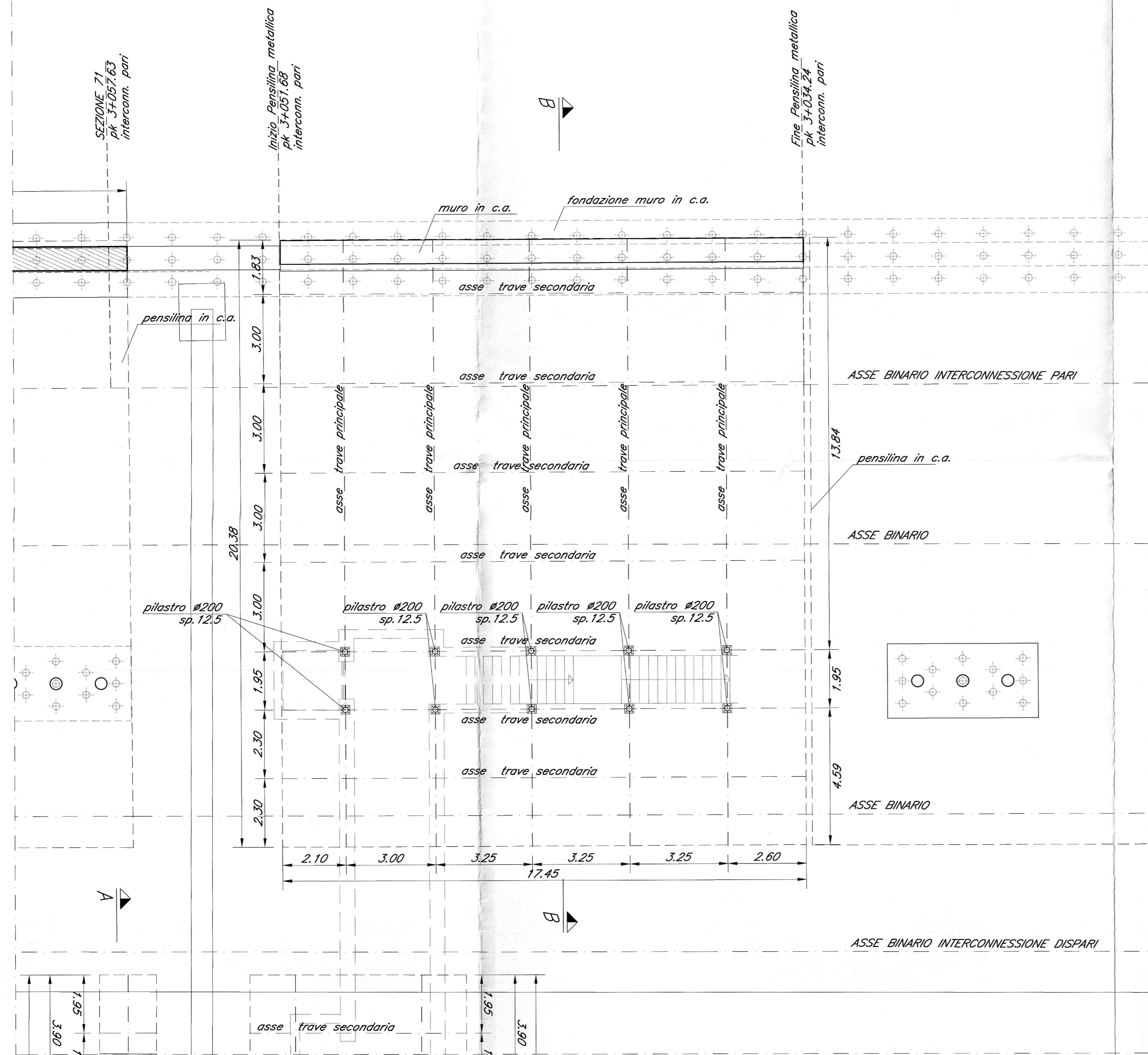


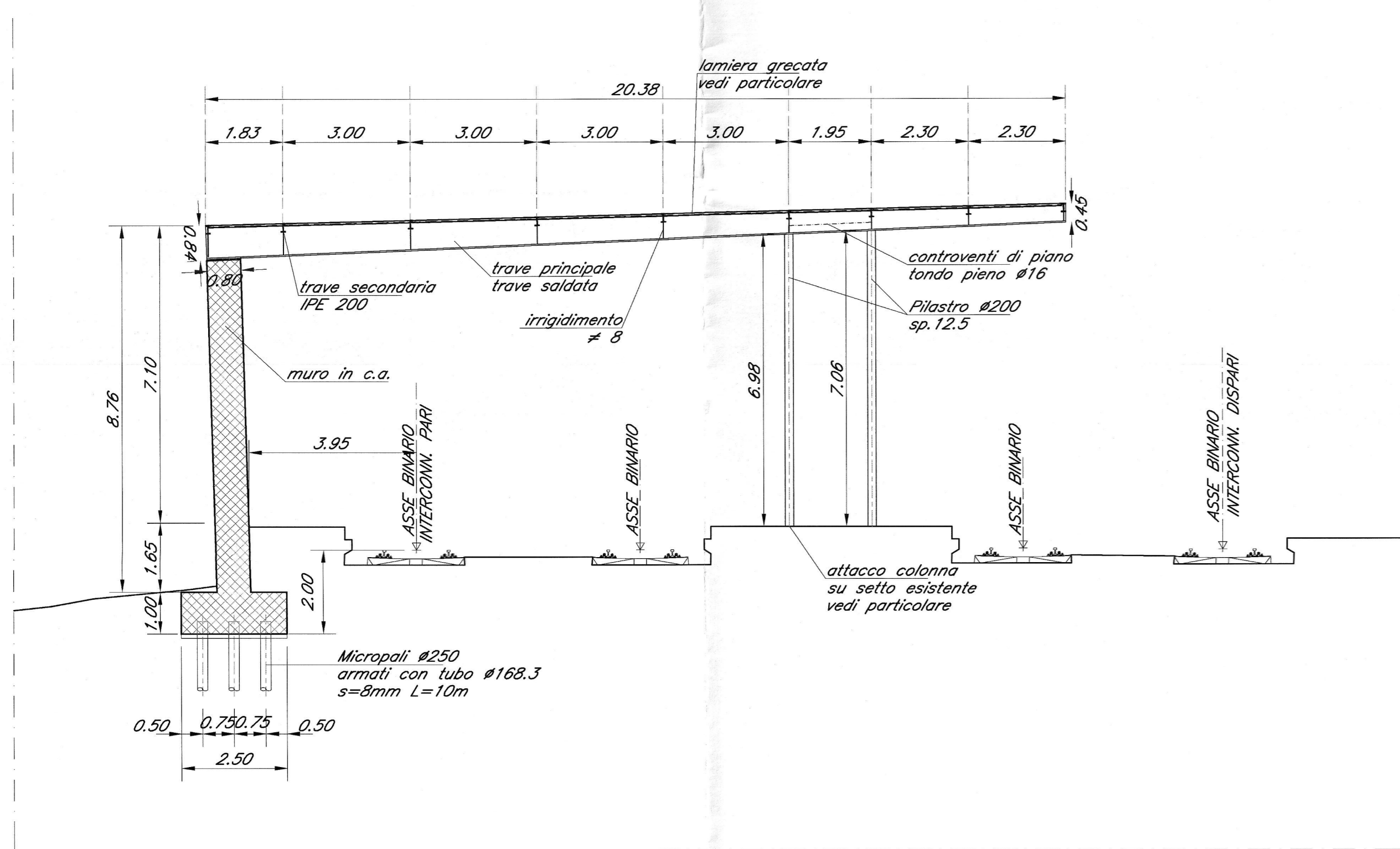
CARPENTERIA FONDAZIONI

Scala 1:100



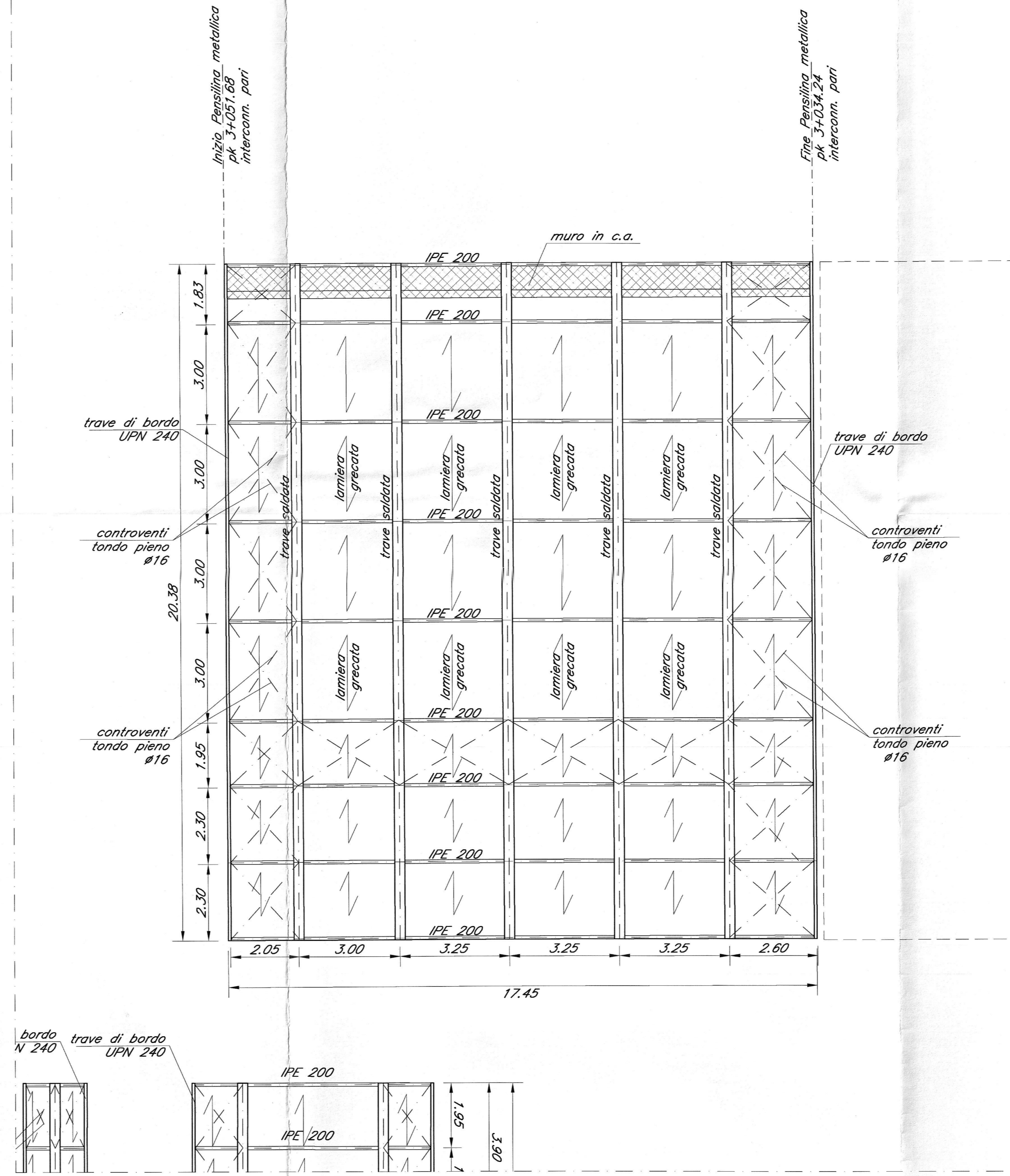
SEZIONE B-B

Scala 1:100



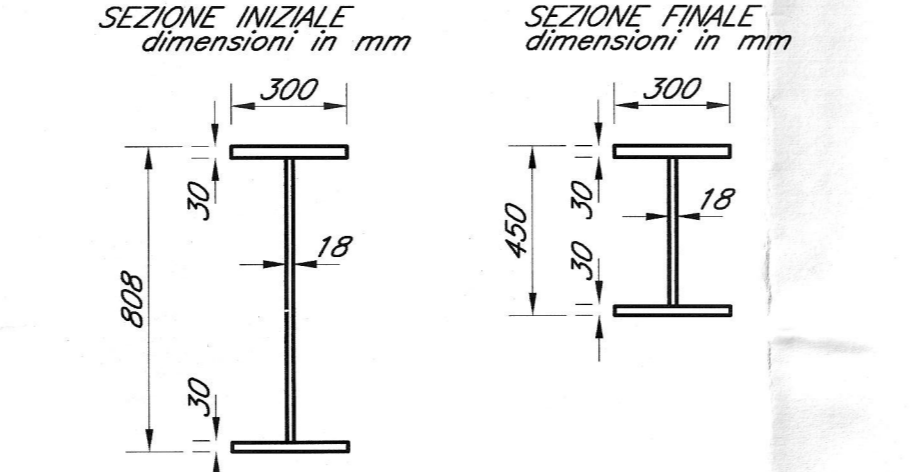
CARPENTERIA COPERTURA

Scala 1:100



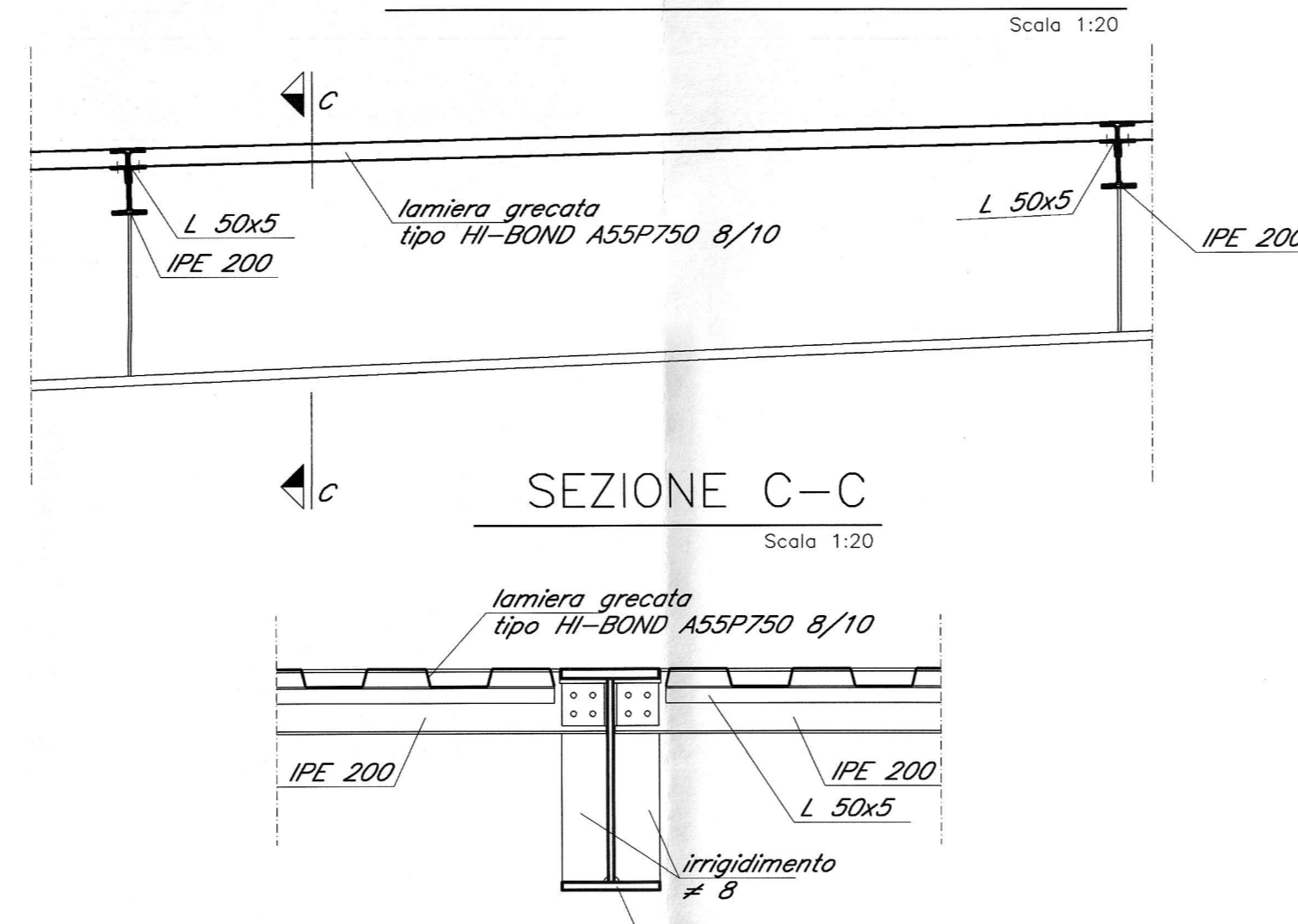
SEZIONE TRAVE SALDATA

Scala 1:20



PARTICOLARE LAMIERA GRECATA

Scala 1:20



PARTICOLARE ATTACCO COLONNA SU SETTO ESISTENTE

Scala 1:10

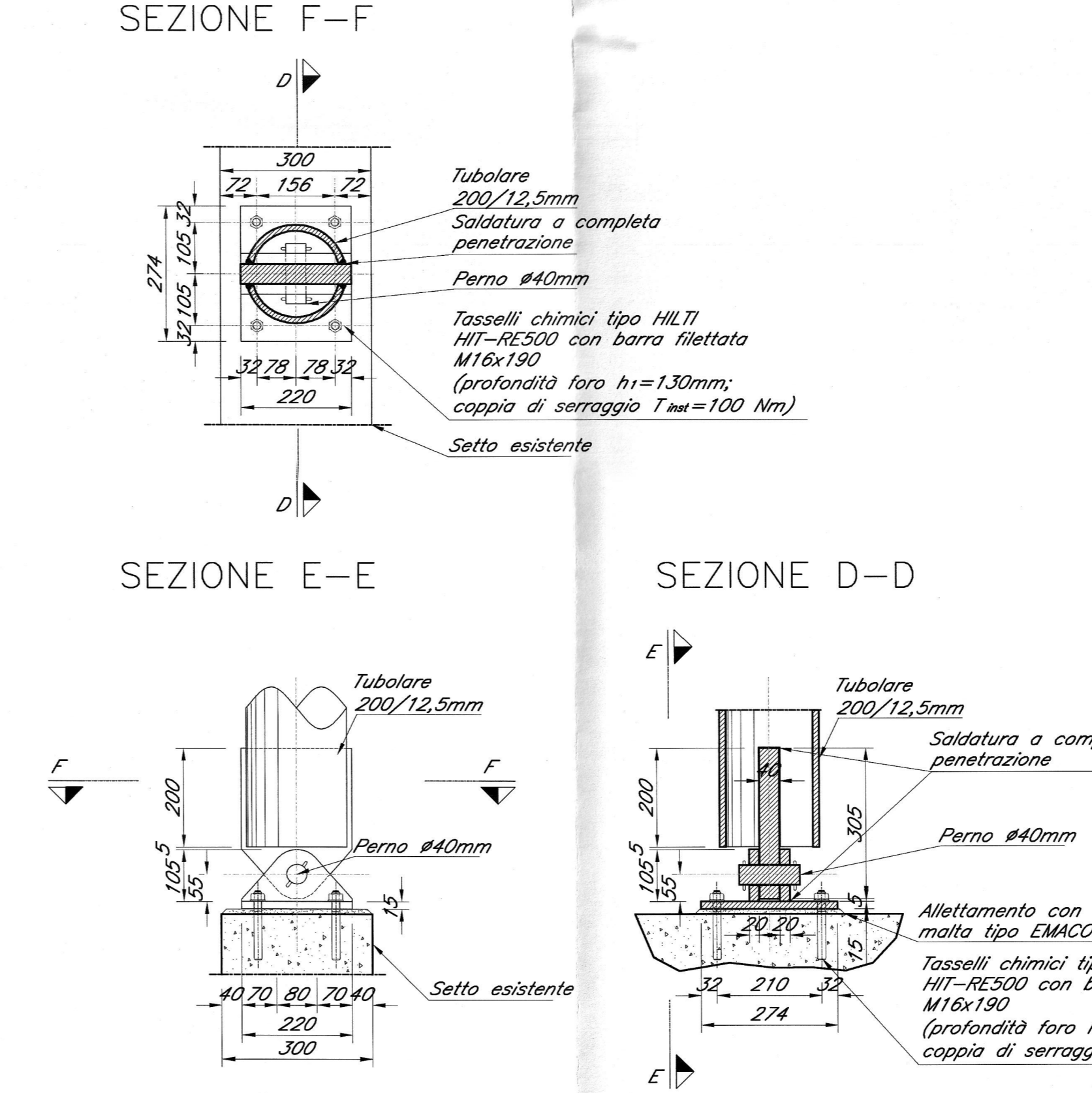


TABELLA MATERIALI

CALCESTRUZZO							Compi di Impiego	
Tipi	Rapporto s/c max (m3/m2)	Classe di lavorabilità	Classe di resistenza a compressione (N/mm²)	Classe di esposizione ambientale (N/mm²)	Dmax (mm)	Compi di Impiego		
A	1	0.45	S5	CEM I-V	C45/55	XC3+XF1	20	- Impalcato ed Elementi in c.a.p. prefabbricati
B	1	0.45	S4-S5	CEM I-IV	C45/55	XC3+XF1	25	- Elementi prefabbricati in c.a. per strutture fuori terra - Predalles con funzioni strutturali
C	3	0.55	S3-S4	CEM I-IV	C28/35	XA1	25	- Elementi prefabbricati senza funzioni strutturali
C	1	0.55	S4-S5	CEM I-IV	C32/40	XC3+XF1	20	- Impalcato in c.a. ordinaro - Solette in c.a. gettate in opera in elevazione - Predalles senza funzioni strutturali
C	2	0.55	S3-S4	CEM I-IV	C32/40	XC3+XF1	25	- Pile e spalle - Bagnoli e pulvini - Strutture in c.a. in elevazione
D	0	0.55	S3-S4	CEM I-IV	C28/35	XA1	25	- Tamburi di struttura circolare e circolare
D	2	0.60	S3-S4	CEM I-IV	C25/30	XC2	25	- Solette di fondazione
E	3	0.60	S3-S4	CEM I-IV	C25/30	XC2	40	- Fondazioni non armate (sozze, sottogitoli, ecc...)
E	4	0.60	S3-S4	CEM I-IV	C25/30	XC2	25	- Canalette, canalotti e canali
F	1	0.60	S4-S5	CEM I-IV	C25/30	XC2	32	- Pili (a parete e opere di sostegno), diaframmi e relativi cordoli di collegamento gettati in opera
F	2	0.60	S4-S5	CEM I-IV	C25/30	XC2	32	- Pili/diaframmi di fondazione gettati in opera
G	--	--	--	CEM I-IV	C12/15	X0	--	- Magrone di riempimento e livellamento

ACCIAIO

ACCIAIO IN BARRE PER GETTI E RETI ELETTROSALDATE	B450C fyk=450Mpa ftk=540Mpa 1.15s= 18kN/m² < 1.35 fyk= tensione caratteristica di snervamento ftk= tensione caratteristica di rottura
ACCIAIO ARMONICO DI TIPO STABILIZZATO PER TRAVI E TRAVERSI	Trefati 60.6 fyle 1860 MPa - fyle(1), 1670 MPa a trave
ACCIAIO PER CARPENTERIA METALLICA	S355S235
BULLONI PER UNIONI A TAGLIO	VITE Classe 8.8; DADO Classe 8
ACCIAIO PER ARMATURA MICROPALE	S275JR (ex FE 430 B)
SALDATURE	In accordo con Istruzione FS 44/5
PIOLI	Acciaio S235 J0C3 + C450 fy/fyk >= 1.2 fy=253 Mpa fk=450 Mpa Allungamento >=12% Stirazione >=50% Composizione Chimica C<0.18; Mn<0.9; S<0.04; P<0.05
VERNICIATURA	Zincolatura a caldo secondo FS 44/V

PRESCRIZIONI

COPRIFERRO NETTO	
- PALI DI FONDAZIONE E PER PARATE, DIAFRAMMI	s=60 mm
- SOLETTE DI FONDAZIONE, FONDAZIONI ARMATE E NON ARMATE	s=40 mm
- OPERE IN ELEVAZIONE IN VISTA (PILE, SPALLE BAGGIOLI, PULVINI)	s=40 mm
- OPERE IN ELEVAZIONE CON SUPERFICIE INTERRATE O NON SPECIFICABILI	s=40 mm
- SOLETTE DA PONTE - ESTRADOSSO	s=35 mm
- SOLETTE DA PONTE - INTRADOSSO (GETTO IN OPERA)	s=35 mm
- SOLETTE DA PONTE - INTRADOSSO (GETTO SU PREDALLE)	s=30 mm
- IMPALCATI STRADALI - ARMATURA OSERNA	s=30 mm
- IMPALCATI STRADALI IN C.A.P. - CAVI PRE-TESI	s=mm(3xpedici; 50mm)
- IMPALCATI STRADALI IN C.A.P. - CAVI POST-TESI	s=mm(4xpedici; 50mm)
- PREDALLE SENZA FUNZIONI STRUTTURALI	s=25 mm
- PREDALLE CON FUNZIONI STRUTTURALI	s=mm(4xpedici; 20mm)
- CUNETTE, CANALETTE E CORDOI	s=40 mm

INCIDENZE

MURO SPONDA 1/2	
- FONDAZIONE	90 Kg/m³
- ELEVAZIONE	130 Kg/m³
- PALLI	120 Kg/m³
MURI ZONA 1/2	
- FONDAZIONE	130 Kg/m³
- ELEVAZIONE	100 Kg/m³
PENSILINE DI STAZIONE	
- PARAMENTO	130 Kg/m³
- COPERTURA	100 Kg/m³
- FONDAZIONI PIASTRINI/PARAMENTO	100 Kg/m³
GALLERIA ARTIFICIALE	
- FONDAZIONI	120 Kg/m³
- TRAVI PREFABBRICATE	150 Kg/m³
- PREDALLE	150 Kg/m³
BA	
- CORDOLO	90 Kg/m³

COMMITTENTE:



PROGETTAZIONE:



INFRASTRUTTURE FERROVIARIE STRATEGICHE DEFINITE DALLA LEGGE OBIETTIVO N. 443/01 e s.m.i



Progetto cofinanziato dalla Unione Europea CLUP: #4F040002001

U.O. STRUTTURE

PROGETTO DEFINITIVO

ASSE FERROVIARIO MONACO - VERONA

ACCESSO SUD ALLA GALLERIA DI BASE DEL BRENNERO QUADRUPPLICAMENTO DELLA LINEA FORTEZZA - VERONA

LOTTO 1: FORTEZZA - PONTE GARDENA

ELABORATI STRUTTURALI

NUOVA COPERTURA STAZIONE CARPENTERIA METALLICA PENSILINA - TAV. 2/2

Rev.	Descrizione	Redatto	Data	Verificato	Data	Approvato	Data	Autografo	Data
A	Emissione definitiva per C&S	G. Geronzi	marzo 2013	A. Di Vito	marzo 2013	C. Altomonte	marzo 2013	A. Vito	marzo 2013

COMMESSA LOTTO FASE ENTE TIPO DOC. OPERA/DISCIPLINA PROGR. REV.

I B L 1 1 0 D 0 9 B Z R I 1 0 0 0 0 0 6 A

Rev.	Descrizione	Redatto	Data	Verificato	Data	Approvato	Data	Autografo	Data
A	Emissione definitiva per C&S	G. Geronzi	marzo 2013	A. Di Vito	marzo 2013	C. Altomonte	marzo 2013	A. Vito	marzo 2013

File: H:\110009261000006A.DWG n. EMB: varie