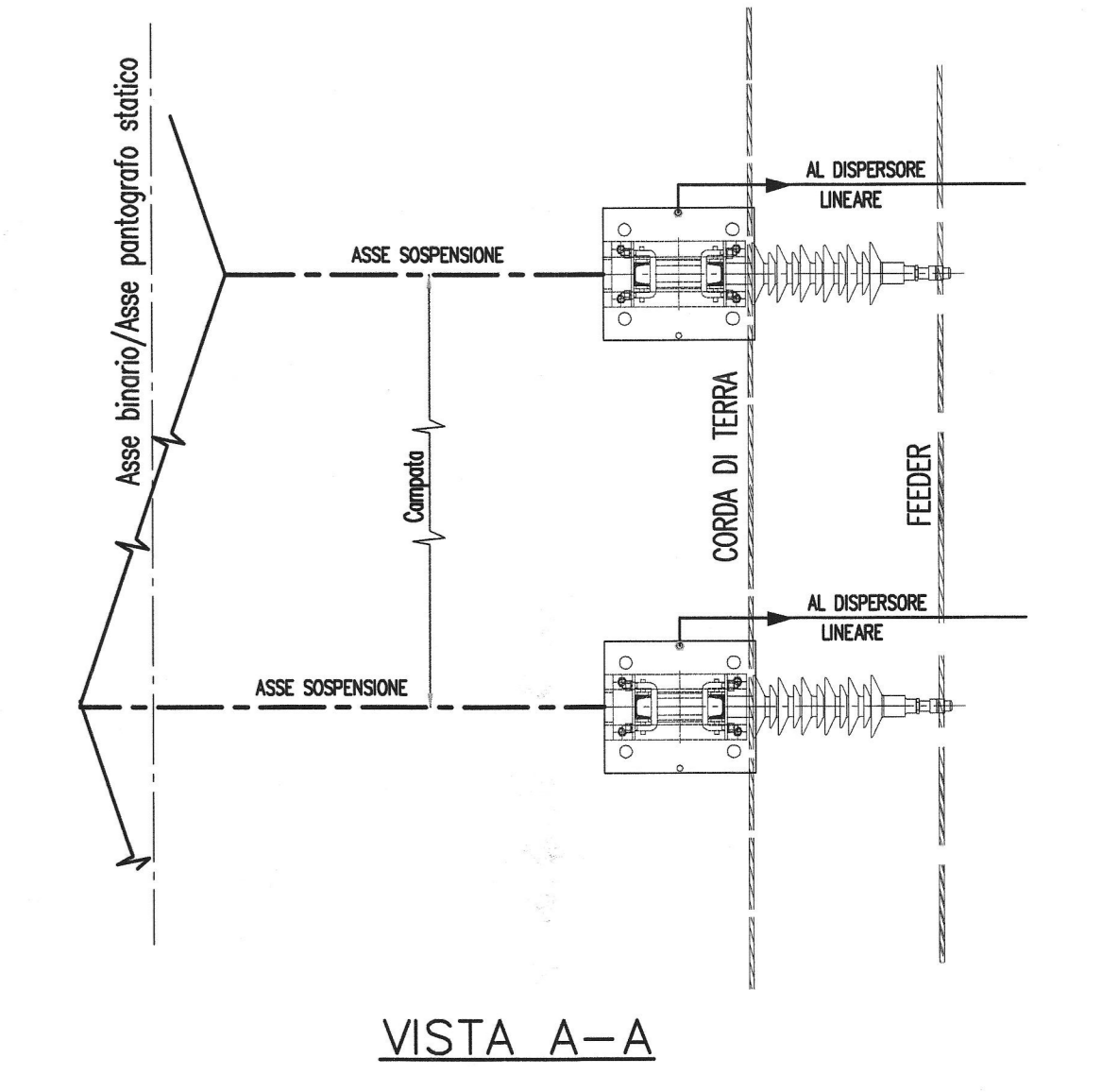
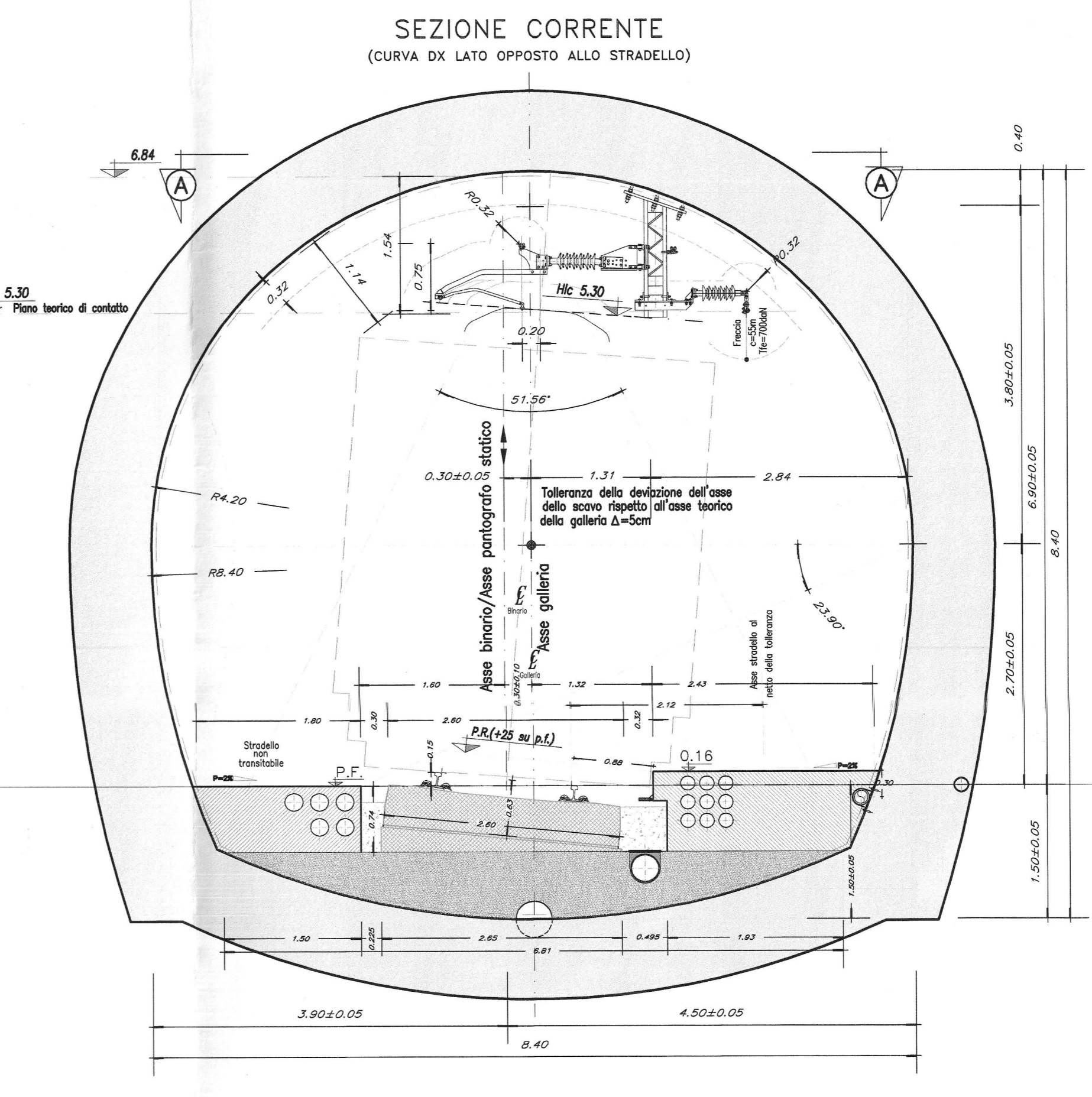
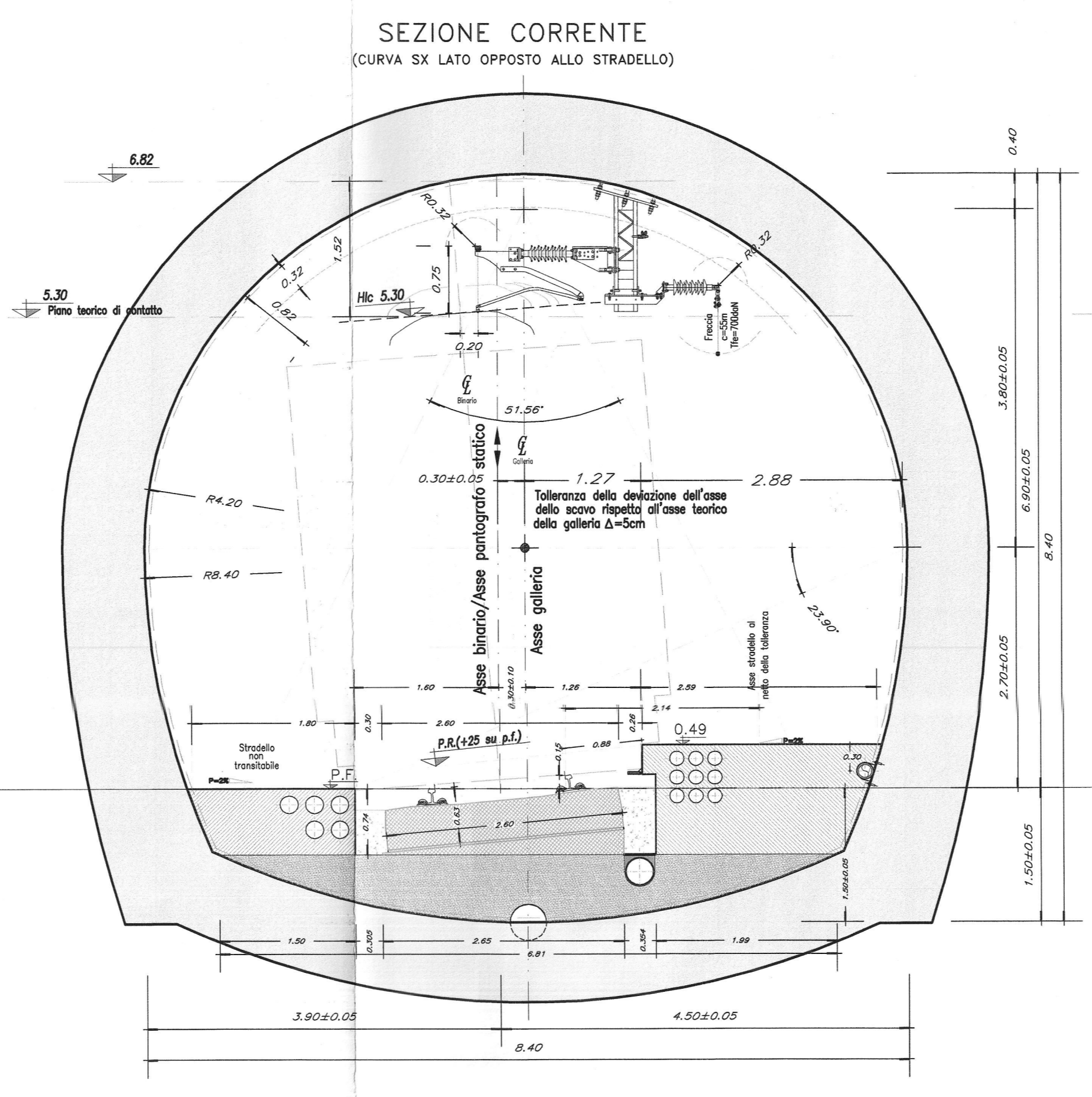
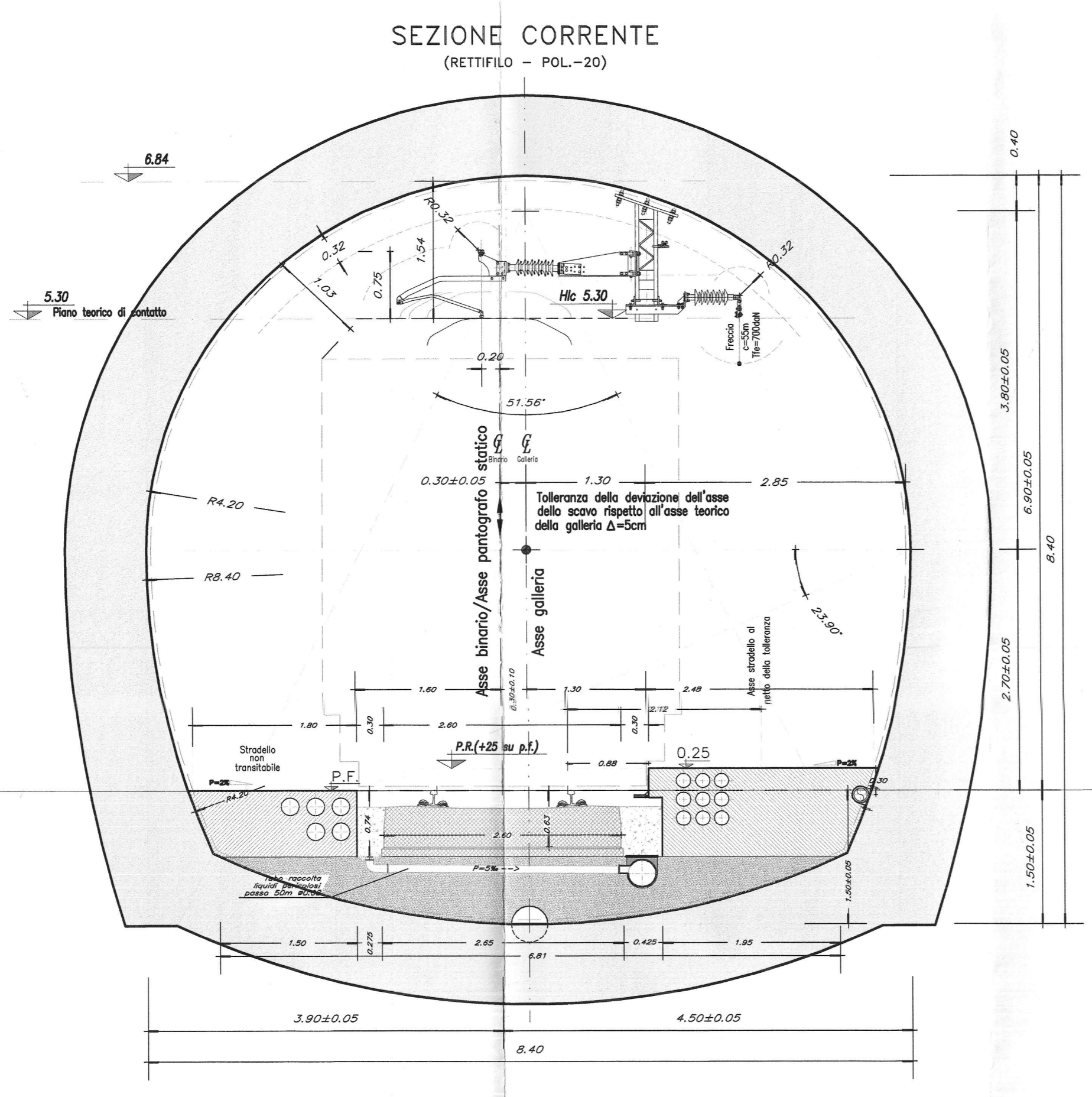
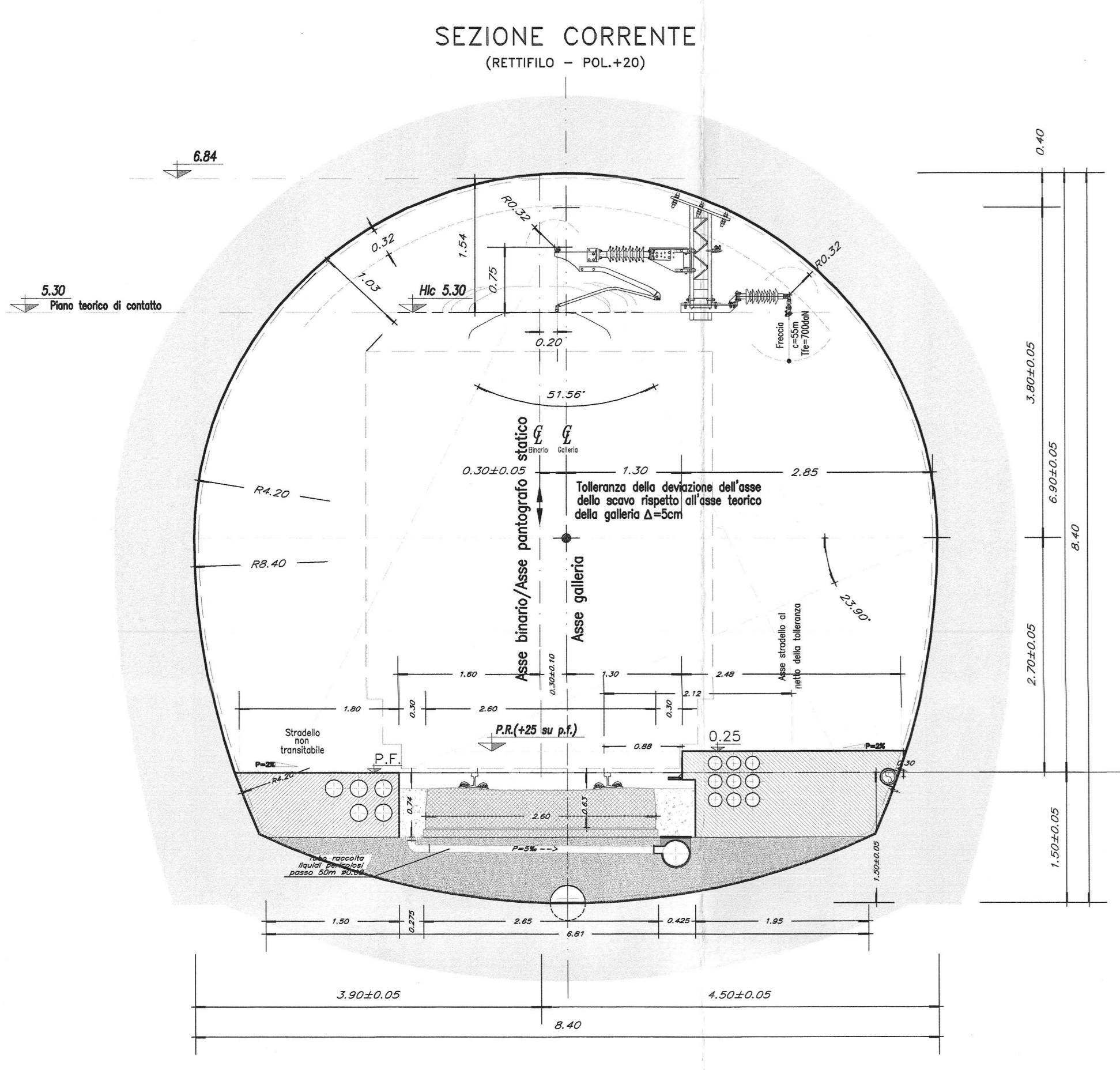
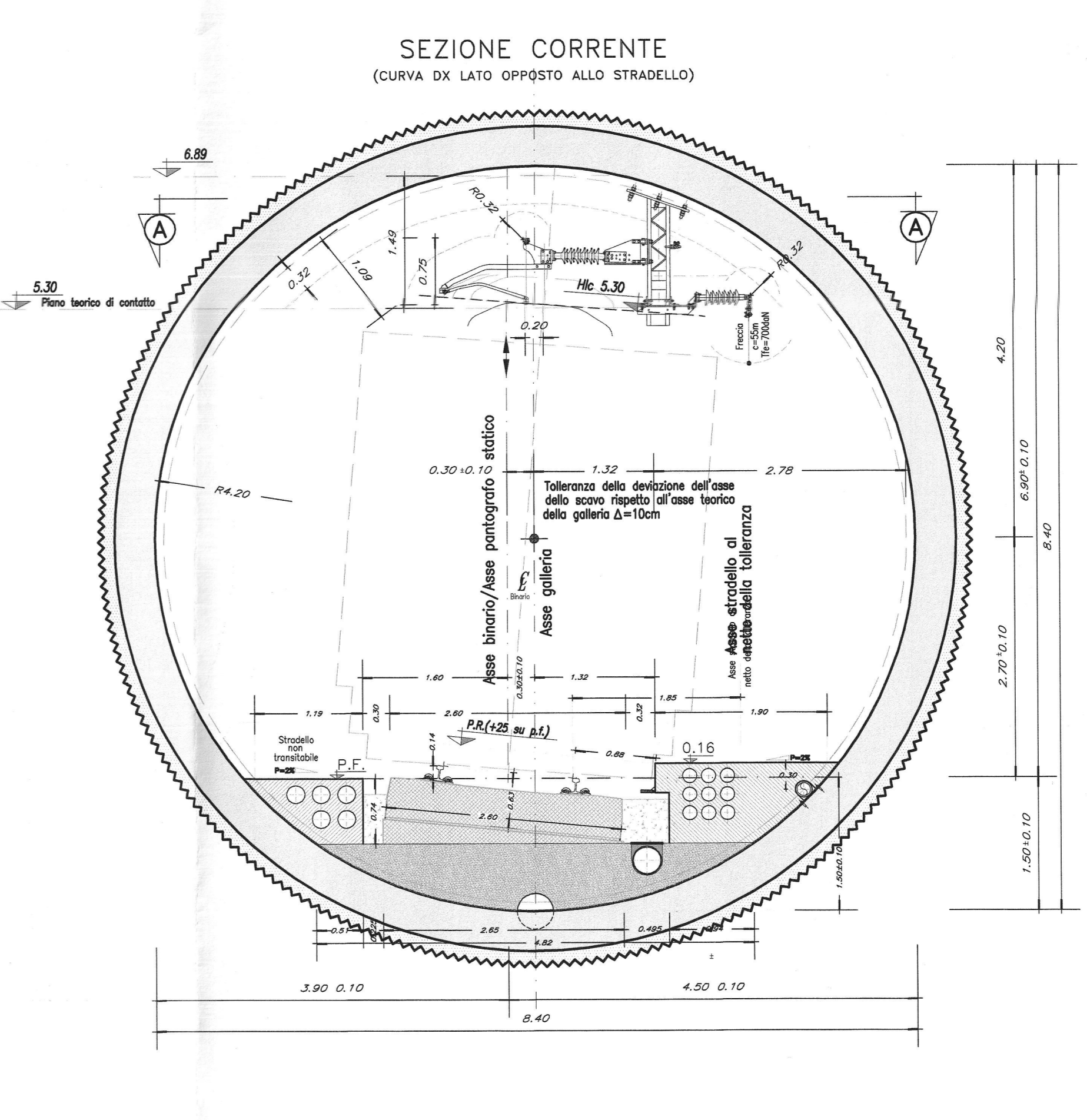
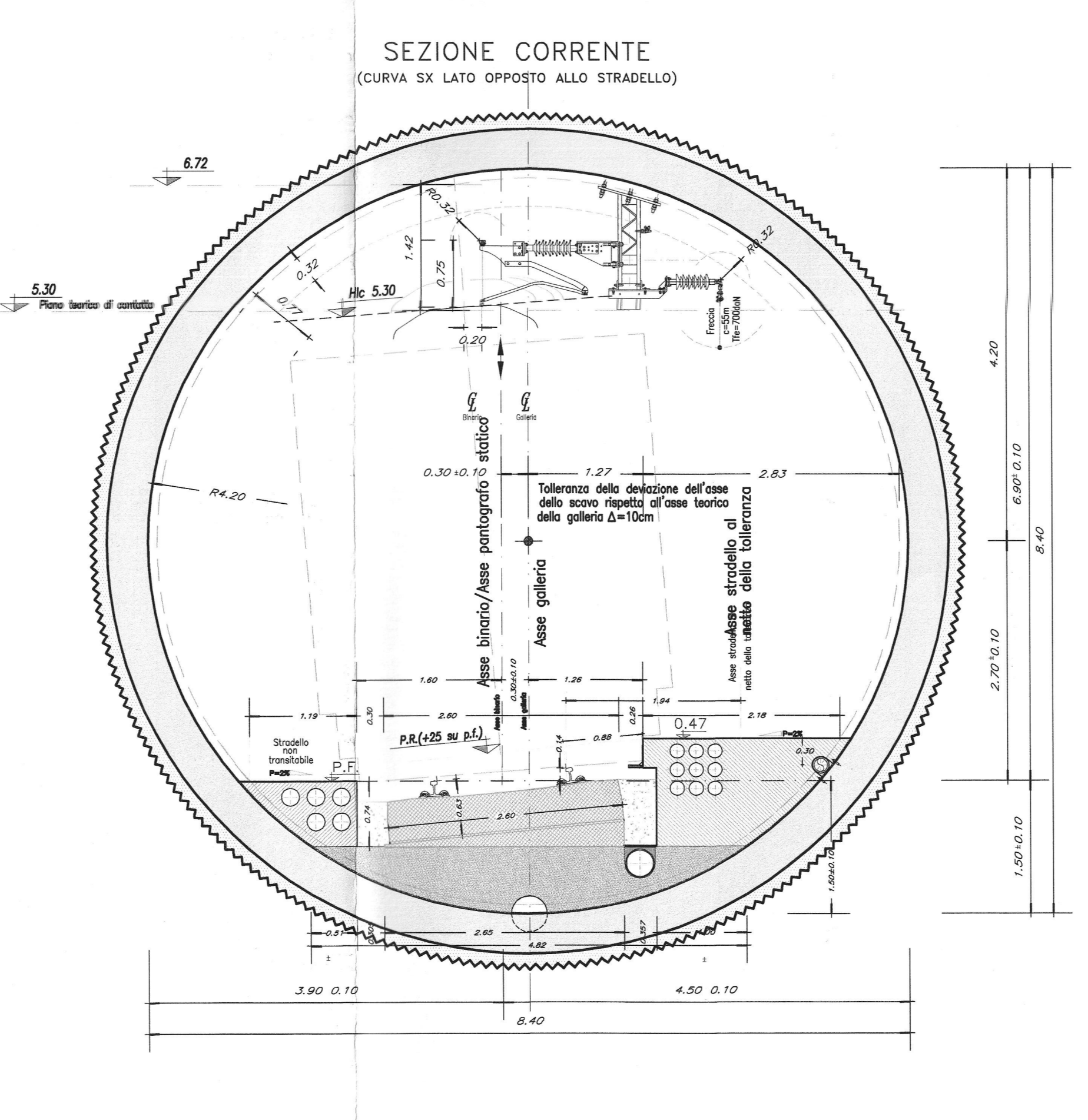
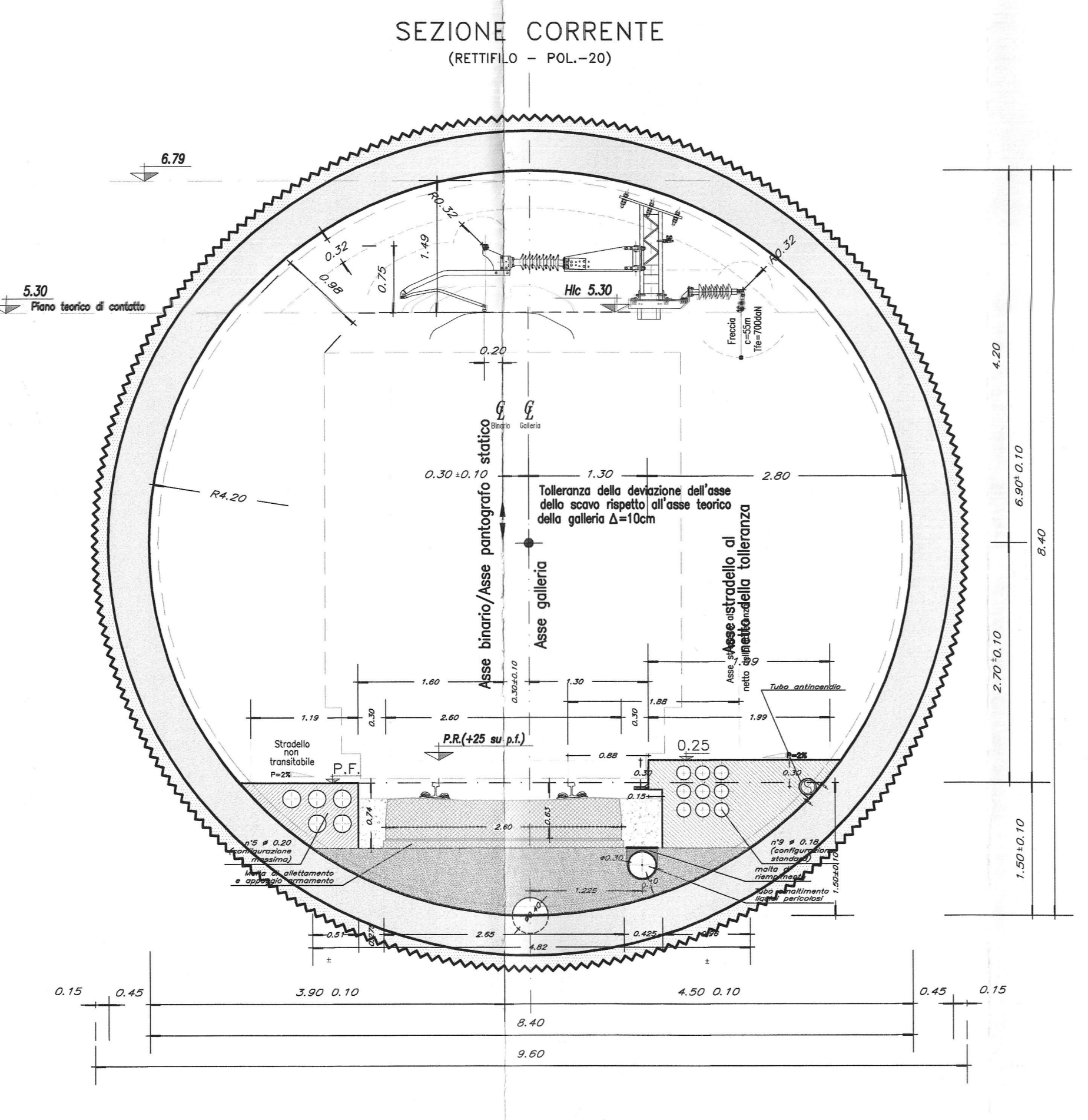
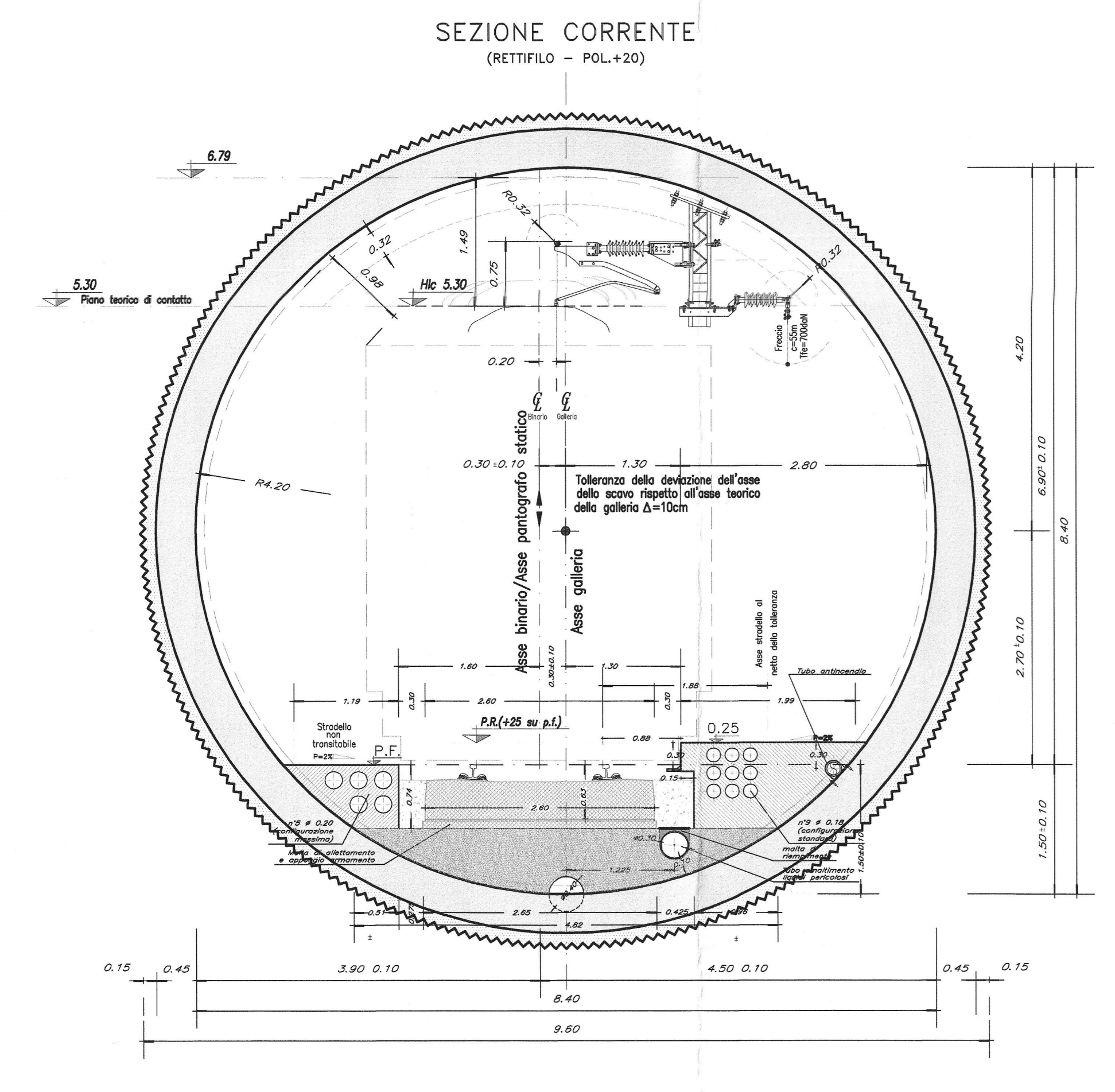


SCAVO TRADIZIONALE



NOTE:
Documento di riferimento:
IBE201R01WBG000001 Rev.A - SEZIONI DI INTRADOSSO - Gallerie di linea

SCAVO MECCANIZZATO



COMMITTENTE: **RFI** RETE FERROVIARIA ITALIANA GRUPPO FERROVIE DELLO STATO ITALIANE

PROGETTAZIONE: **ITALFERR** GRUPPO FERROVIE DELLO STATO ITALIANE

INFRASTRUTTURE FERROVIARIE STRATEGICHE DEFINITE DALLA LEGGE OBIETTIVO N. 443/01 e s.m.i

Progetto cofinanziato dalla Unione Europea CUP: J84F400000001

U.O. ENERGIA E IMPIANTI DI TRAZIONE ELETTRICA

PROGETTO DEFINITIVO

ASSE FERROVIARIO MONACO - VERONA

ACCESSO SUD ALLA GALLERIA DI BASE DEL BRENNERO QUADRUPPLICAMENTO DELLA LINEA FORTEZZA - VERONA

LOTTO 1: FORTEZZA - PONTE GARDENA

Impianti TE - Linea di Contatto 2x25 kVca

SEZIONI TIPO IN GALLERIA - 1 BINARIO - RETTIFILLO E CURVA

SCALA: 1:50

Revis.	Descrizione	Redatto	Data	Verificato	Data	Approvato	Data	Autorizzato / Data
A	Emissione definitiva per C&S	[Signature]	Marzo 2013	[Signature]	Marzo 2013	[Signature]	Marzo 2013	[Signature]

File: IBL_10_018_WB_LC0000_001-SEZIONI TIPO IN GALLERIA - 1 BIN - RETTIFILLO E CURVA.DWG n. Elab.: