

COMMITTENTE:



PROGETTAZIONE:



### INFRASTRUTTURE FERROVIARIE STRATEGICHE DEFINITE DALLA LEGGE OBIETTIVO N. 443/01 e s.m.i



Progetto cofinanziato dalla Unione Europea

CUP: J94F04000020001

### U.O. ENERGIA ED IMPIANTI DI TRAZIONE ELETTRICA

### PROGETTO DEFINITIVO

### ASSE FERROVIARIO MONACO - VERONA

### ACCESSO SUD ALLA GALLERIA DI BASE DEL BRENNERO QUADRUPPLICAMENTO DELLA LINEA FORTEZZA - VERONA

### LOTTO 1: FORTEZZA - PONTE GARDENA

### IMPIANTI TE - Linea di Contatto 2x25kVca

Disposizione dell'ormeggio fisso della fune o del filo di contatto in galleria

SCALA :

-

COMMESSA LOTTO FASE ENTE TIPO DOC. OPERA/DISCIPLINA PROGR. REV.

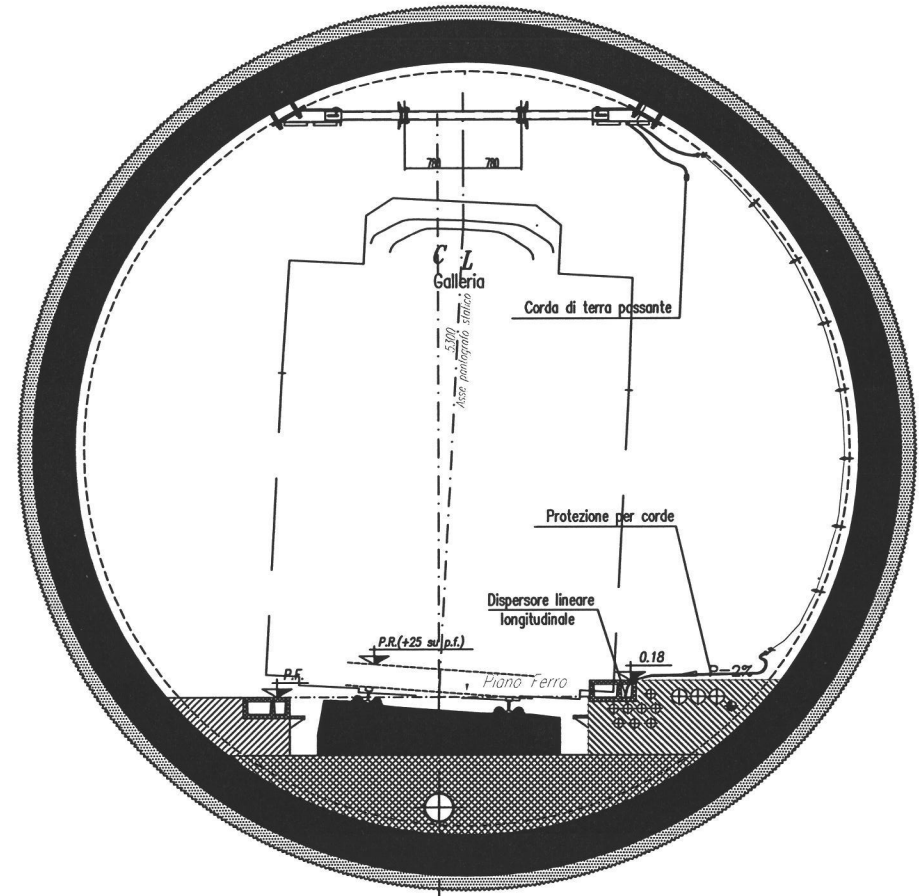
IBL1 10 D 18 AX LC0000 001 A

| Revis. | Descrizione                  | Redatto      | Data       | Verificato | Data       | Approvato    | Data       | Autonizzato / Data |
|--------|------------------------------|--------------|------------|------------|------------|--------------|------------|--------------------|
| A      | Emissione Definitiva per CdS | A. Iaconelli | Marzo 2013 | P. Ruggeri | Marzo 2013 | C. Mazzocchi | Marzo 2013 |                    |
|        |                              |              |            |            |            |              |            |                    |
|        |                              |              |            |            |            |              |            |                    |

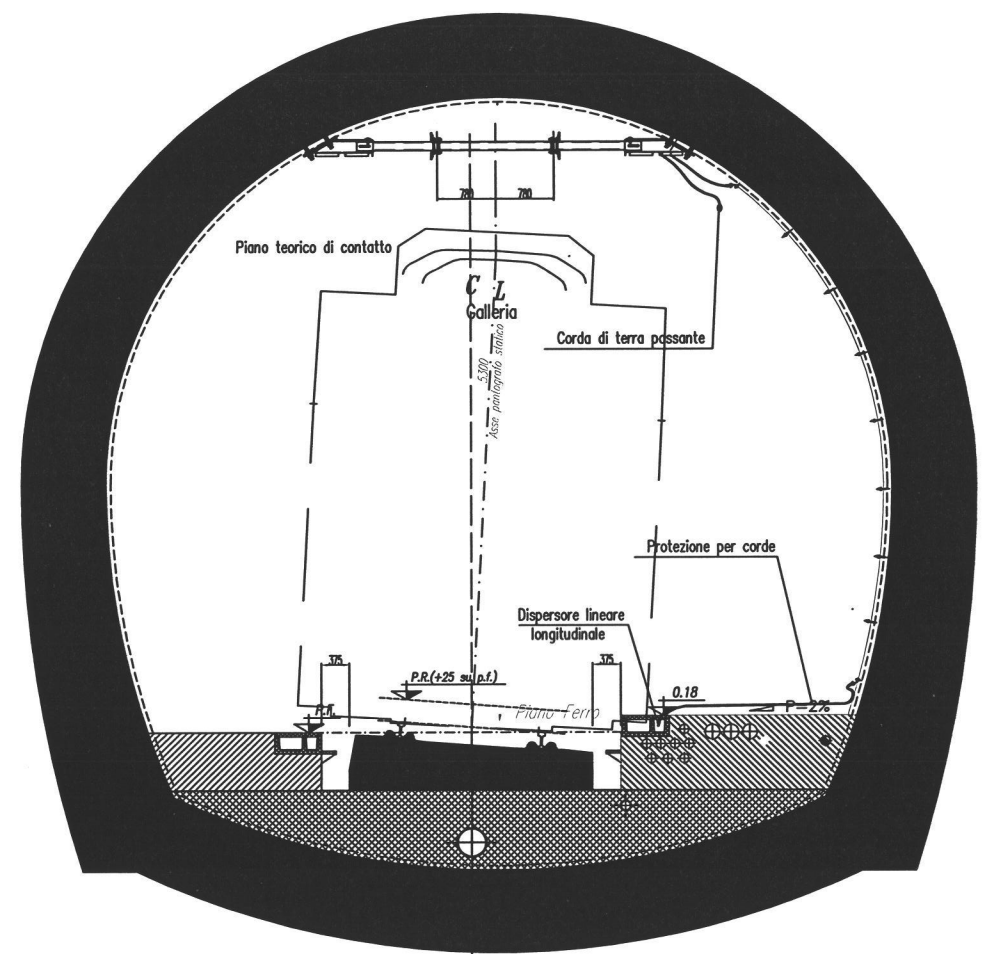
File: IBL1\_10\_D18\_AX\_LC0000\_001A-DISP. ORMEG.FISSO FUNE O FILO DI CONTATTO IN GALLERIA.DWG

n. Elab.: -

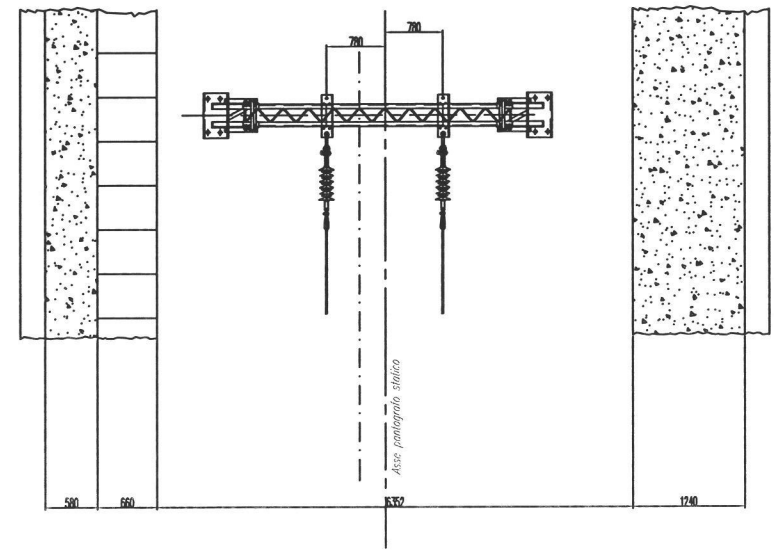
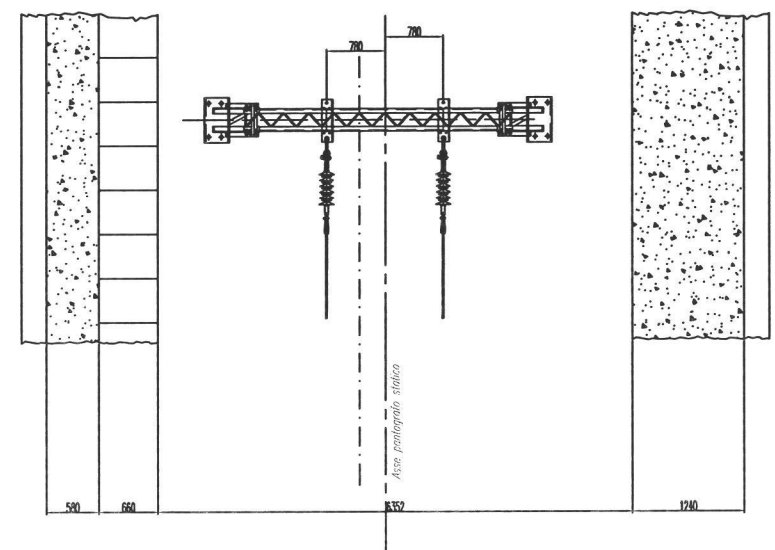
SEZIONE CORRENTE  
SCAVO MECCANIZZATO



SEZIONE CORRENTE  
SCAVO TRADIZIONALE



SEZIONE "A-A"



All rights are reserved for this document, even in case of issuance of a patent and registration of another industrial right. Misapplication, in particular reproduction or handing over to third parties is prohibited and actionable under civil and criminal law.

A termini di legge ci riserviamo la proprietà di questo documento con divieto di riprodurlo, di consegnarlo o di renderlo comunque noto a ditte concorrenti o a terzi senza nostra autorizzazione.

|     |            |                              |
|-----|------------|------------------------------|
| Rev | Data rev.  | Oggetto revisione            |
| A   | Marzo 2013 | Emissione Definitiva per CdS |



|          |  |                        |             |
|----------|--|------------------------|-------------|
| Oggetto: | Catenaria 2x25kVca   | IBL1110D18AXLC0000001A | Foglio 2    |
| Titolo:  | Disposizione dell'ormeggio fisso della fune o del filo di contatto in galleria |                        | segue Fg. - |
| Scala:   | -  |                        |             |