

COMMITTENTE:



PROGETTAZIONE:



INFRASTRUTTURE FERROVIARIE STRATEGICHE DEFINITE DALLA LEGGE OBIETTIVO N. 443/01 e s.m.i



Progetto cofinanziato dalla Unione Europea

CUP: J94F04000020001

U.O. ENERGIA ED IMPIANTI DI TRAZIONE ELETTRICA

PROGETTO DEFINITIVO

ASSE FERROVIARIO MONACO - VERONA

ACCESSO SUD ALLA GALLERIA DI BASE DEL BRENNERO QUADRUPPLICAMENTO DELLA LINEA FORTEZZA - VERONA

LOTTO 1: FORTEZZA - PONTE GARDENA

IMPIANTI TE - Linea di Contatto 2x25kVca

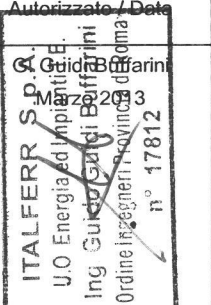
Disposizione dell'ormeggio regolato della fune e del filo di contatto in galleria senza nicchia

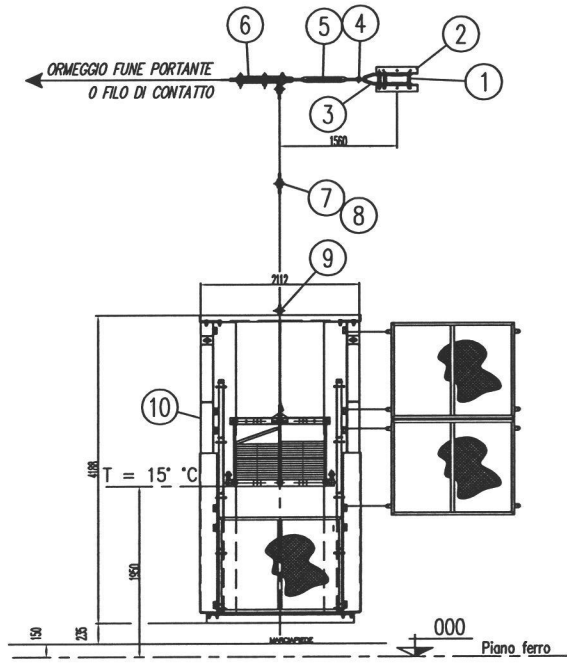
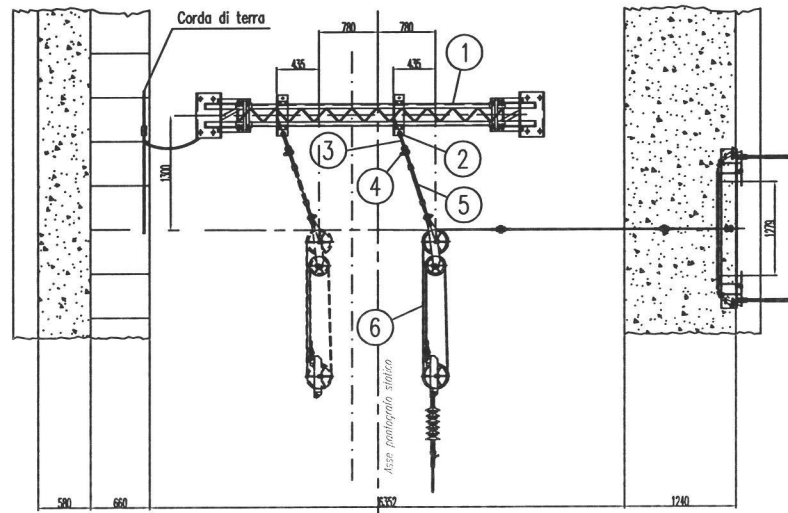
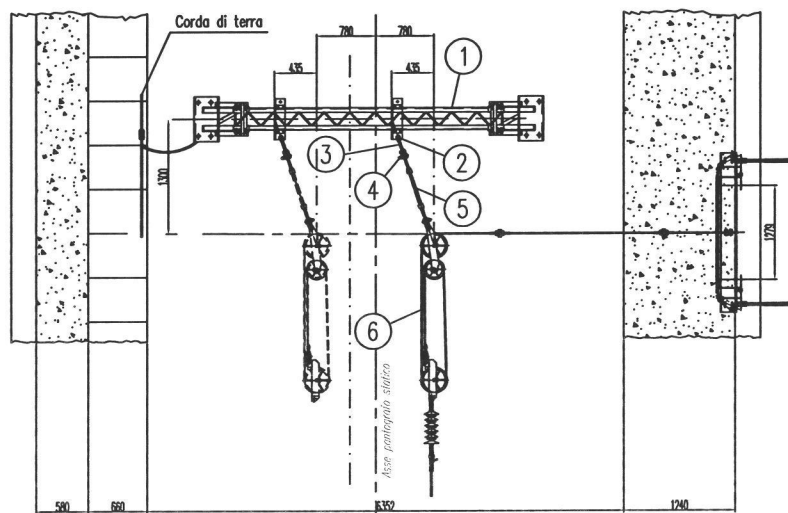
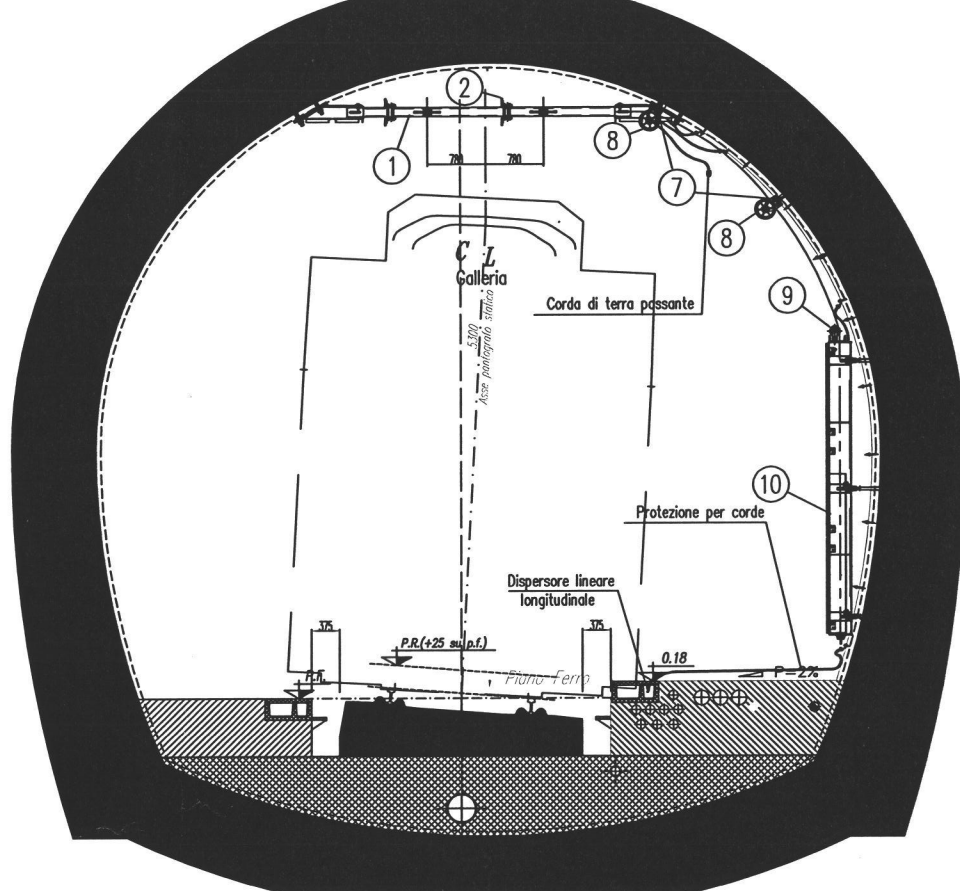
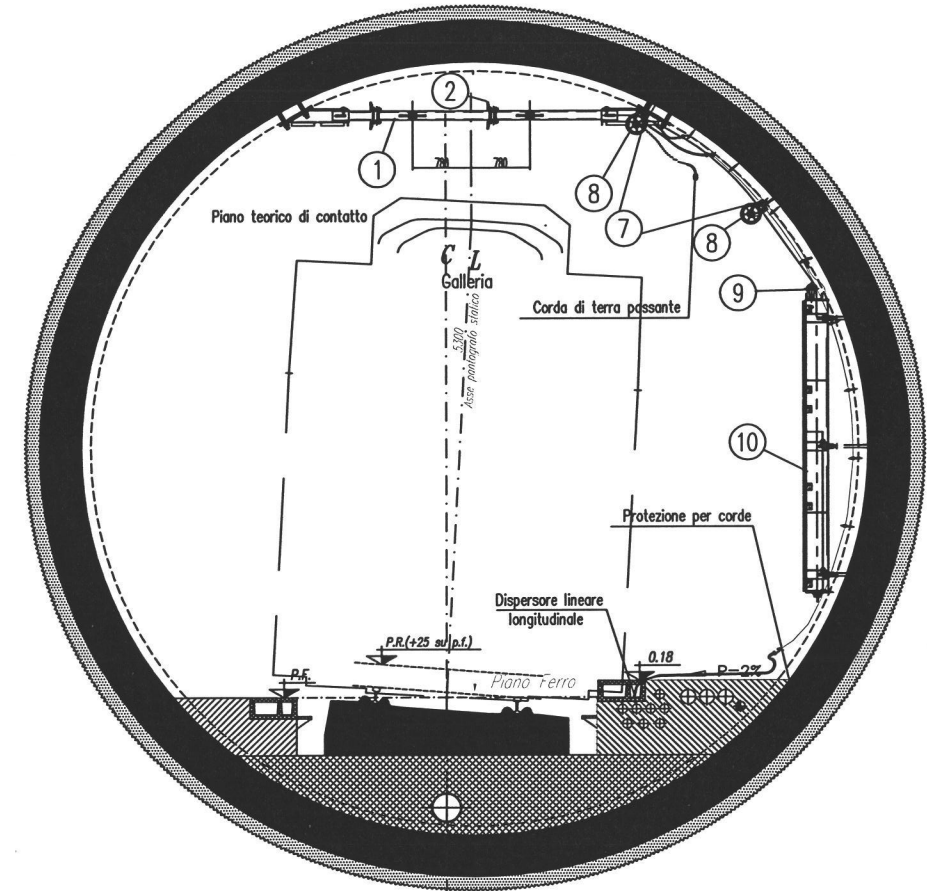
SCALA :

-

COMMESSA LOTTO FASE ENTE TIPO DOC. OPERA/DISCIPLINA PROGR. REV.

IBL1 10 D 18 AX LC0000 002 A

Revis.	Descrizione	Redatto	Data	Verificato	Data	Approvato	Data	Autorizzato / Data
A	Emissione Definitiva per CdS	A. Iacomelli	Marzo 2013	P. Riggeri	Marzo 2013	C. Mazzocchi	Marzo 2013	



POS.	N. PEZZI	DESCRIZIONE
1	1	Struttura per ormeggio fisso e regolato in galleria policentrica ad un binario
2	1	Altoppo per l'ormeggio delle condutture di R.A. in galleria
3	1	Brida M20 - 82/165 - L
4	1	Brida M20 - 24/65 - S
5	1	Tenditore M20 (L=580 - 960)
6	1	Dispositivo di tensione EB Ribosio per ormeggio su trave in galleria (R=1:3)
7	2	Staffe supporto puleggia fissa di rinvio
8	2	Puleggia di rinvio EB REDOSIO (Ø200 literno)
9	1	Puleggia di rinvio Ø100 per R.A. in galleria
10	1	Accessori per controappeso della fune e del filo da contatto senza nicchia in galleria polic.

NOTE:
 - Le quantità indicate in tabella si riferiscono all'ormeggio regolato di una fune portante o di un filo di contatto relative ad un solo binario pari o dispari.

All rights reserved for this document, even in case of issuance of a patent and registration of another industrial right. Misapplication, in particular reproduction or handing over to third parties is prohibited and actionable under civil and criminal law.

A termini di legge ci riserviamo la proprietà di questo documento con divieto di riproduzione, di consegnarlo o di renderlo comunque noto a ditte concorrenti o a terzi senza nostra autorizzazione.



Oggetto: Catenaria 2x25kVca
 Titolo: Ormeggio regolato della fune e filo di contatto in galleria senza nicchia
 Foglio 2
 segue Fg. -
 Scala: -

Rev	Data rev.	Oggetto revisione
A	Marzo 2013	Emissione Definitiva per CdS