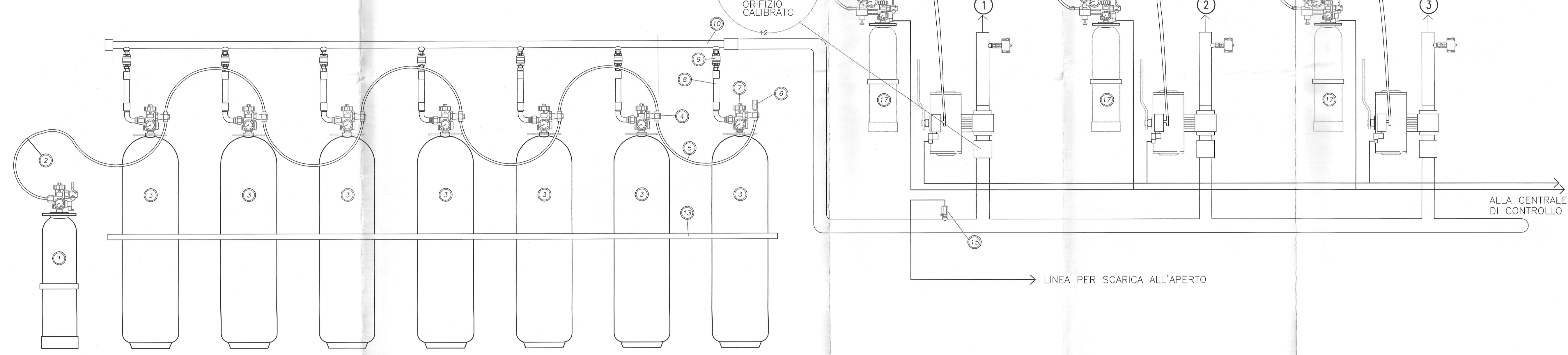
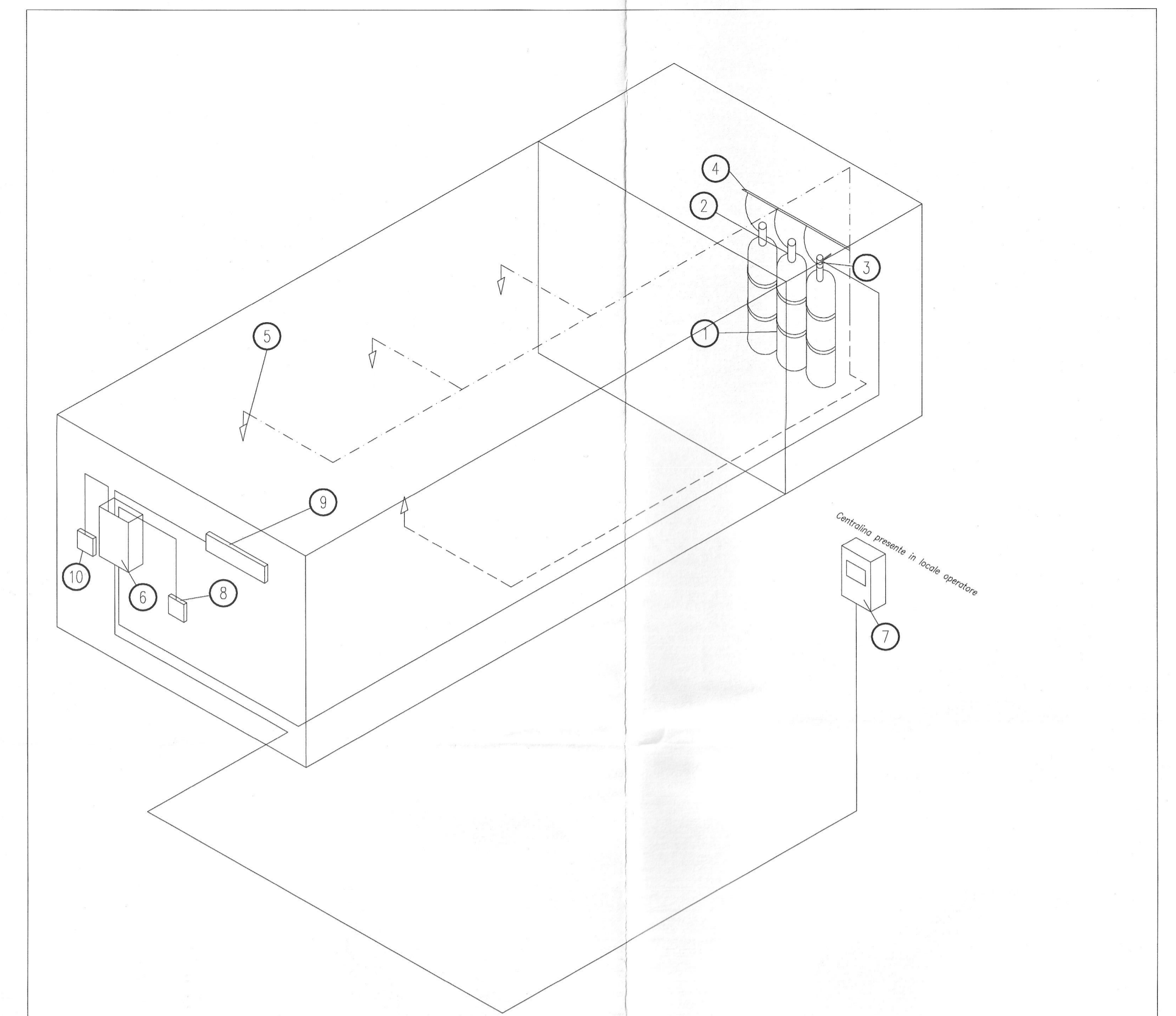


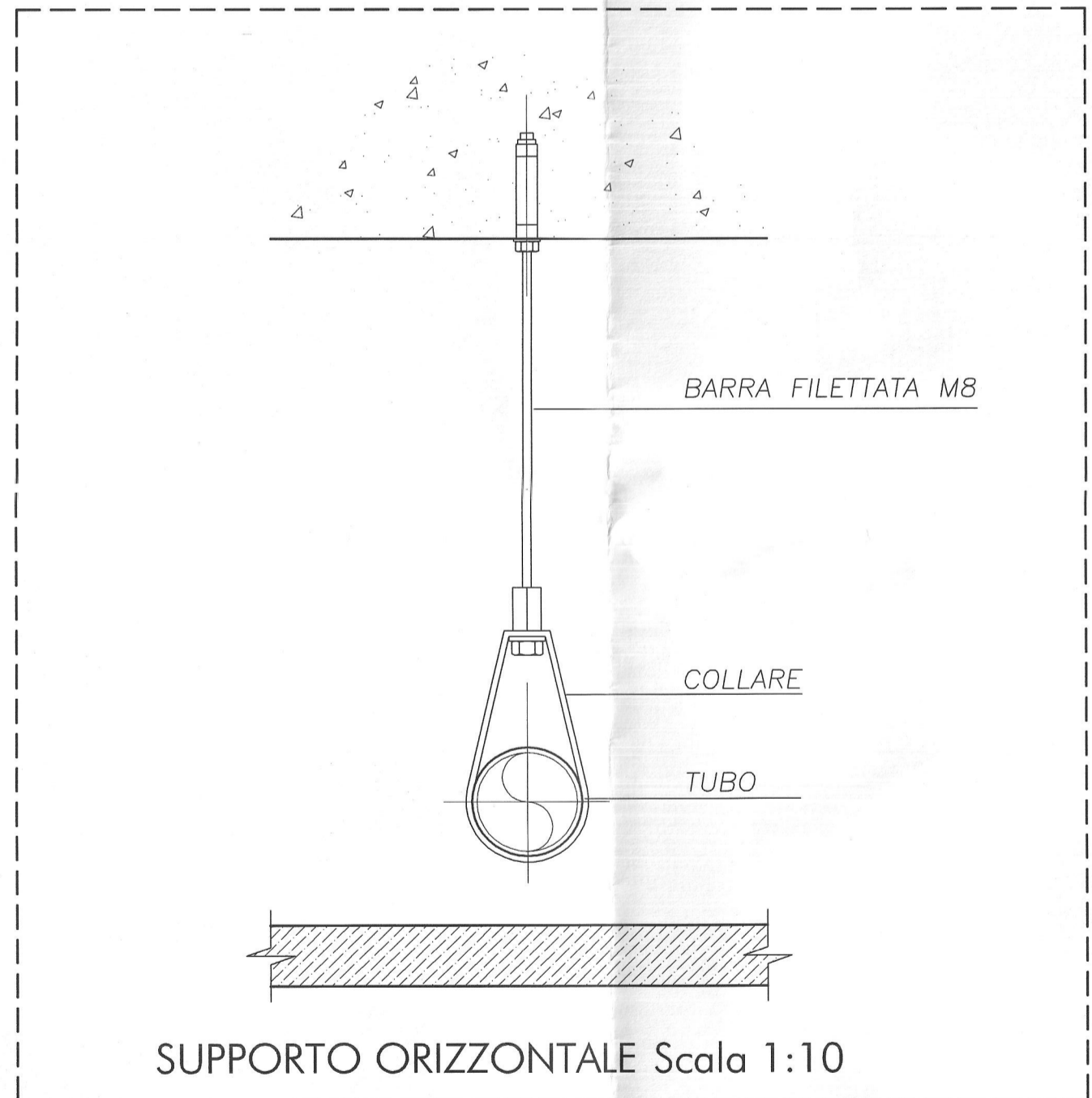
- 1 - BOMBOLA PILOTA
- 2 - SERPENTINA 150 cm.
- 3 - BOMBOLA 140 l.
- 4 - ATTUATORE PNEUMATICO
- 5 - SERPENTINA 70 cm.
- 6 - VALVOLA SFIATO
- 7 - VALVOLA PER IG-01
- 8 - MANICHETTA DI SCARICO
- 9 - VALVOLA DI NON RITORNO TELESCOPICA
- 10 - COLLETTORE DI SCARICA
- 11 - INTERRUTTORE DI LINEA
- 12 - ORIFIZIO CALIBRATO
- 13 - RASTELLIERA
- 14 - VALVOLA DIREZIONALE
- 15 - VALVOLA DI SICUREZZA DEL COLLETTORE
- 16 - VALVOLA PER AZOTO COMPLETA DI DISPOSITIVO DI RITEGNO
- 17 - BOMBOLA PILOTA PER VALVOLA DIREZIONALE



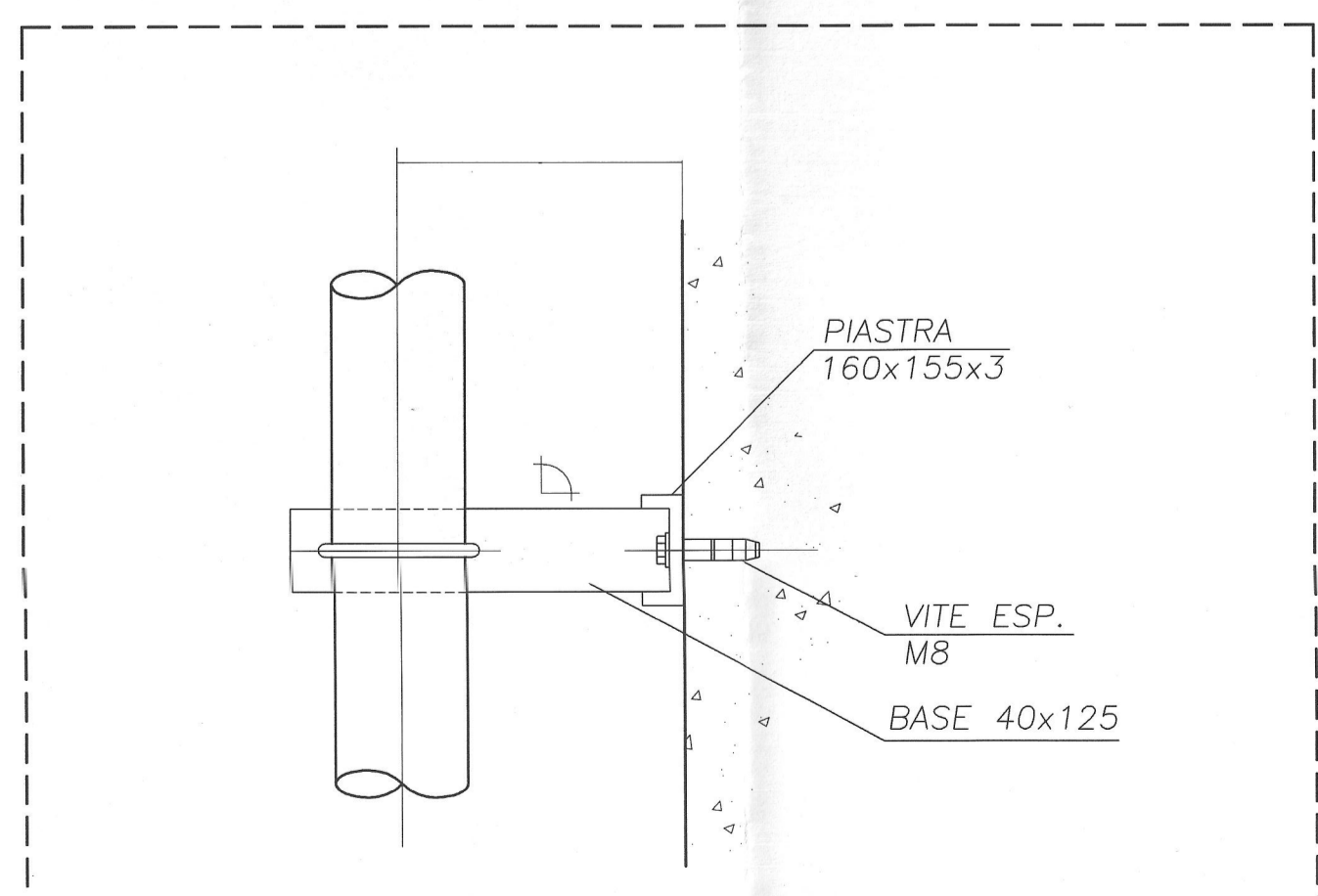
AGLI AMBIENTI PROTETTI



- IMPIANTO DI SPEGNIMENTO  
SCHEMA TIPICO
- 1. BOMBOLA CONTENENTE GAS INERTE
  - 2. VALVOLA AD APERTURA RAPIDA
  - 3. VALVOLA PILOTA CON ATTUATORE MAN/ELETT. FSP SYSTEM
  - 4. COLLETTORE
  - 5. DISCELLE
  - 6. ODS
  - 7. CENTRALE DI RILEVAZIONE
  - 8. PULSANTE ELETTRICO/MANUALE
  - 9. ALLARME OTTICO/ACUSTICO
  - 10. MORSETTIERA DI CONFINI CON CONTATTI PREVIA DI TENSIONE

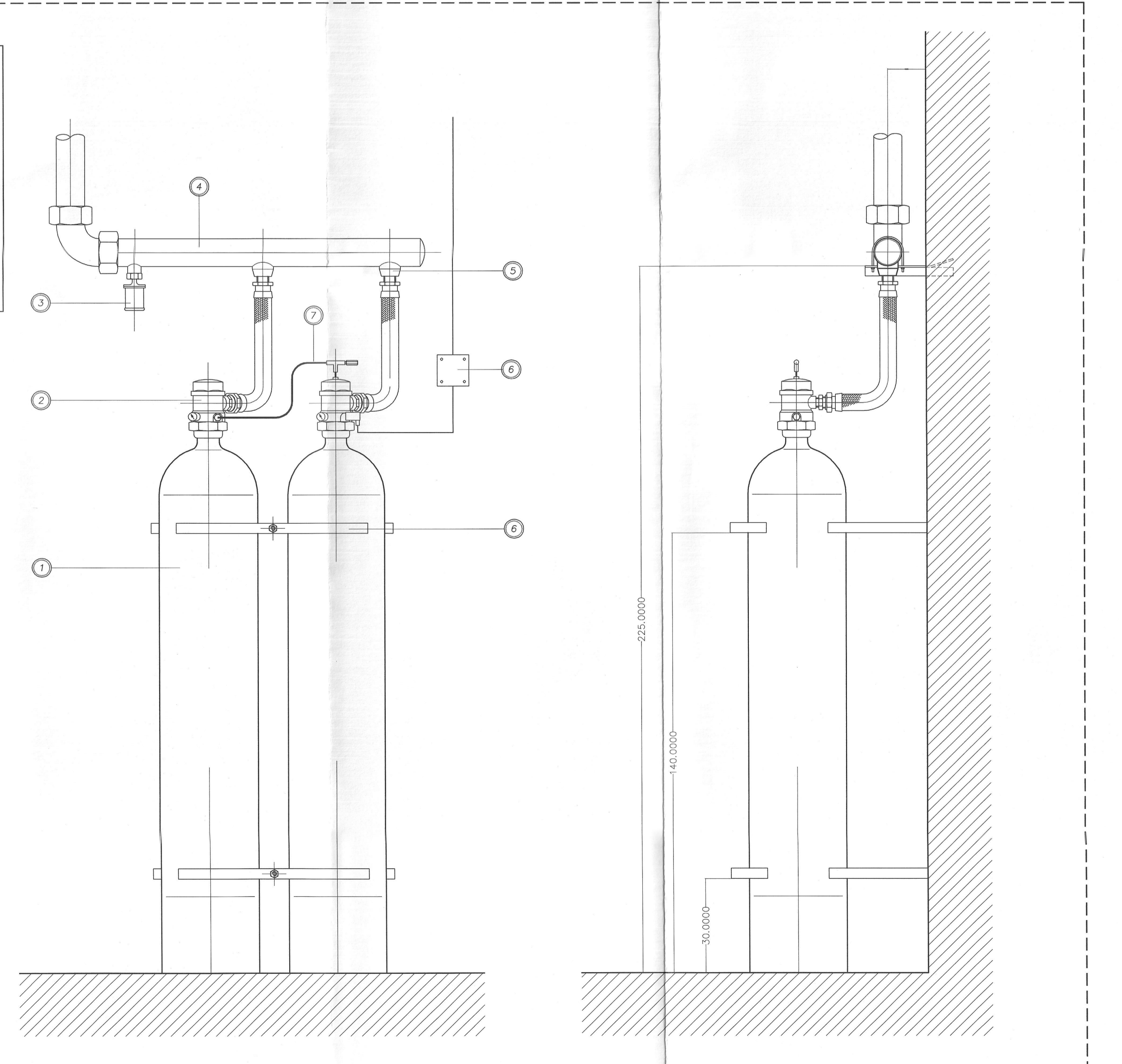


SUPPORTO ORIZZONTALE Scala 1:10



SUPPORTO VERTICALE Scala 1:10

- LEGENDA
- 1 - BOMBOLA
  - 2 - VALVOLA AD APERTURA RAPIDA
  - 3 - FLESSIBILE
  - 4 - COLLETTORE DI RACCOLTA
  - 5 - VALVOLA N.R.
  - 6 - RASTRALIERA
  - 7 - SERPENTINA DI SERVOCOMANDO



COMMITTENTE: **RFI** RETE FERROVIARIA ITALIANA GRUPPO FERROVIE DELLO STATO ITALIANE

PROGETTAZIONE: **ITALFERR** GRUPPO FERROVIE DELLO STATO ITALIANE

**INFRASTRUTTURE FERROVIARIE STRATEGICHE DEFINITE DALLA LEGGE OBIETTIVO N. 443/01 e s.m.i.**

Progetto cofinanziato dalla Unione Europea CUP: J94F4400020001

**U.O. IMPIANTISTICA INDUSTRIALE**

**PROGETTO DEFINITIVO**

**ASSE FERROVIARIO MONACO - VERONA**

**ACCESSO SUD ALLA GALLERIA DI BASE DEL BRENNERO QUADRUPPLICAMENTO DELLA LINEA FORTEZZA - VERONA**

**LOTTO 1: FORTEZZA - PONTE GARDENA**

ELABORATI GENERALI

IMPIANTO SPEGNIMENTO AUTOMATICO A GAS INERTE  
Particolari costruttivi e tipologici di installazione

SCALA: 1:10

COMMESSA	LOTTO	FASE	ENTE	TIPO DOC.	OPERA/DISCIPLINA	PROGR.	REV.
IBL1	10	D	17	WX	A110006	001	A

Rev.	Descrizione	Redatto	Data	Verificato	Data	Approvato	Data	Autorizzato / Data
A	Emissione Esecutiva	V. Jernassi	22.03.2013	P. Jernassi	22.03.2013	A. Filaschi	22.03.2013	A. Filaschi / 22.03.2013

File: B11\_10 D 17 WX A0006\_001 A n. Elab.: