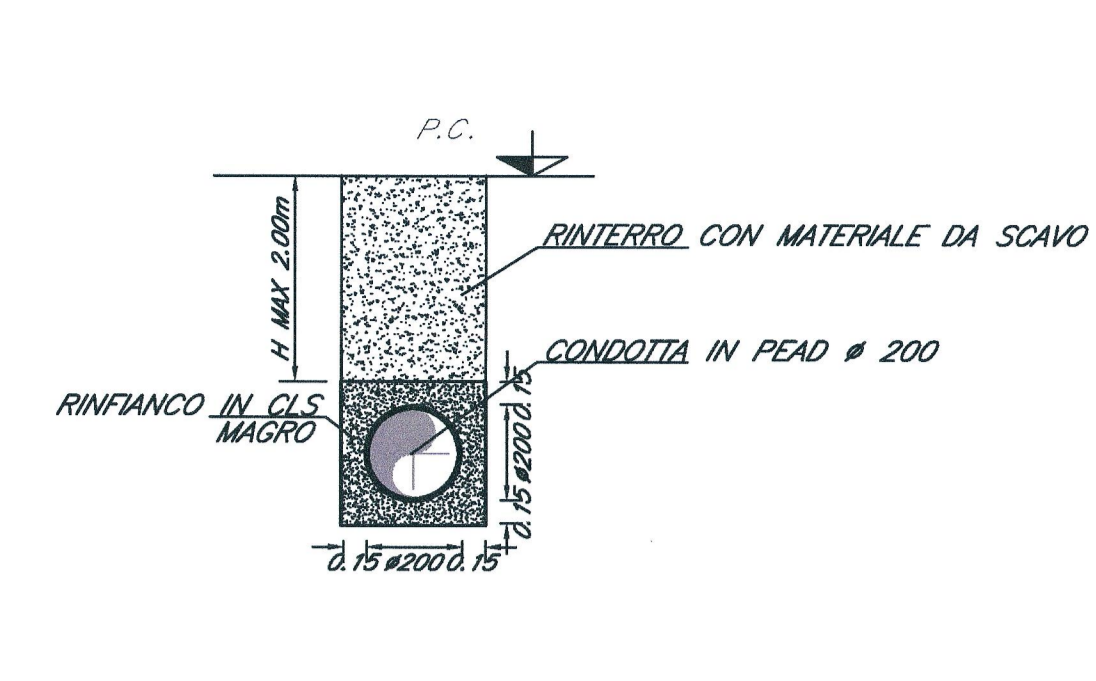
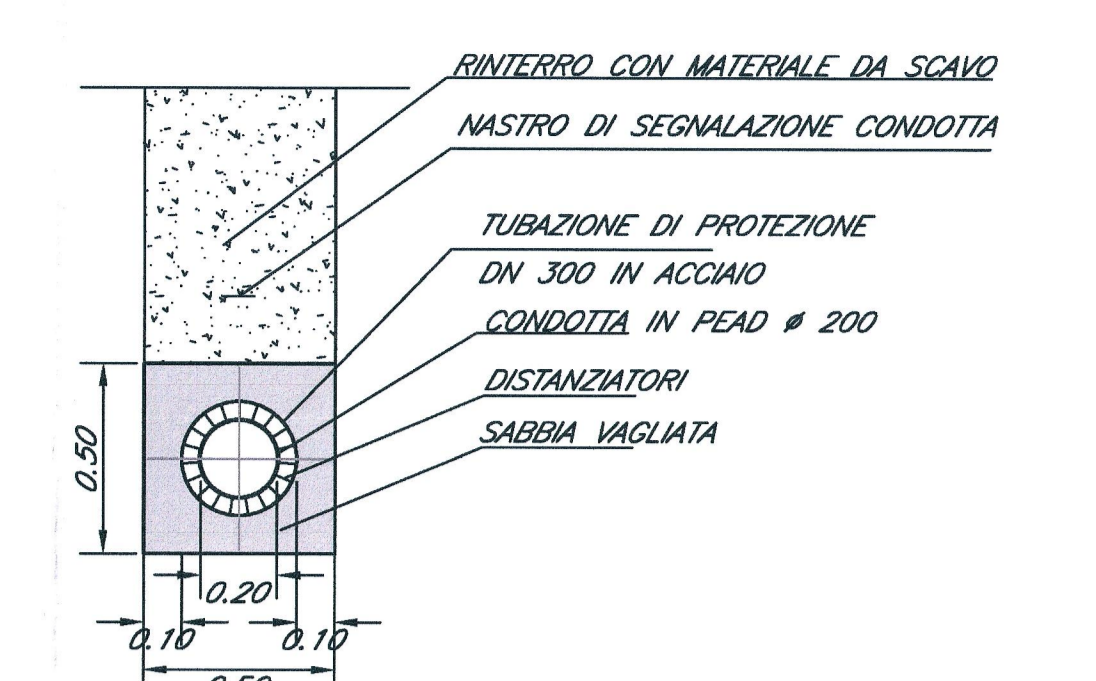


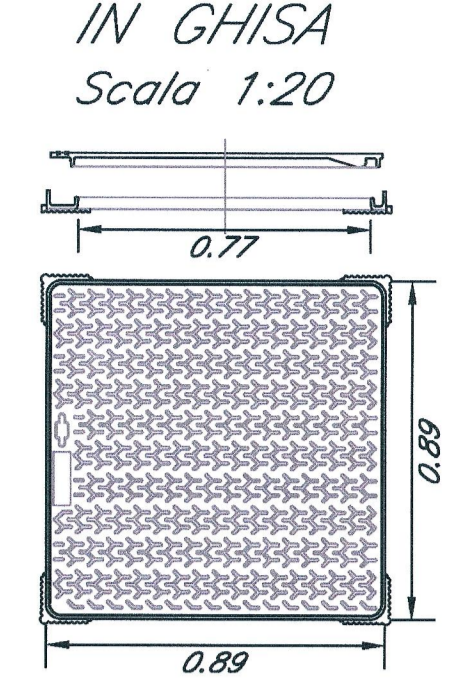
SEZIONE TIPO B-B NUOVA CONDOTTA
Scala 1:50



SEZIONE A-A TUBO E CONTROTUBO
Scala 1:20



PARTICOLARE CHIUSINO IN GHISA IN GHISA
Scala 1:20



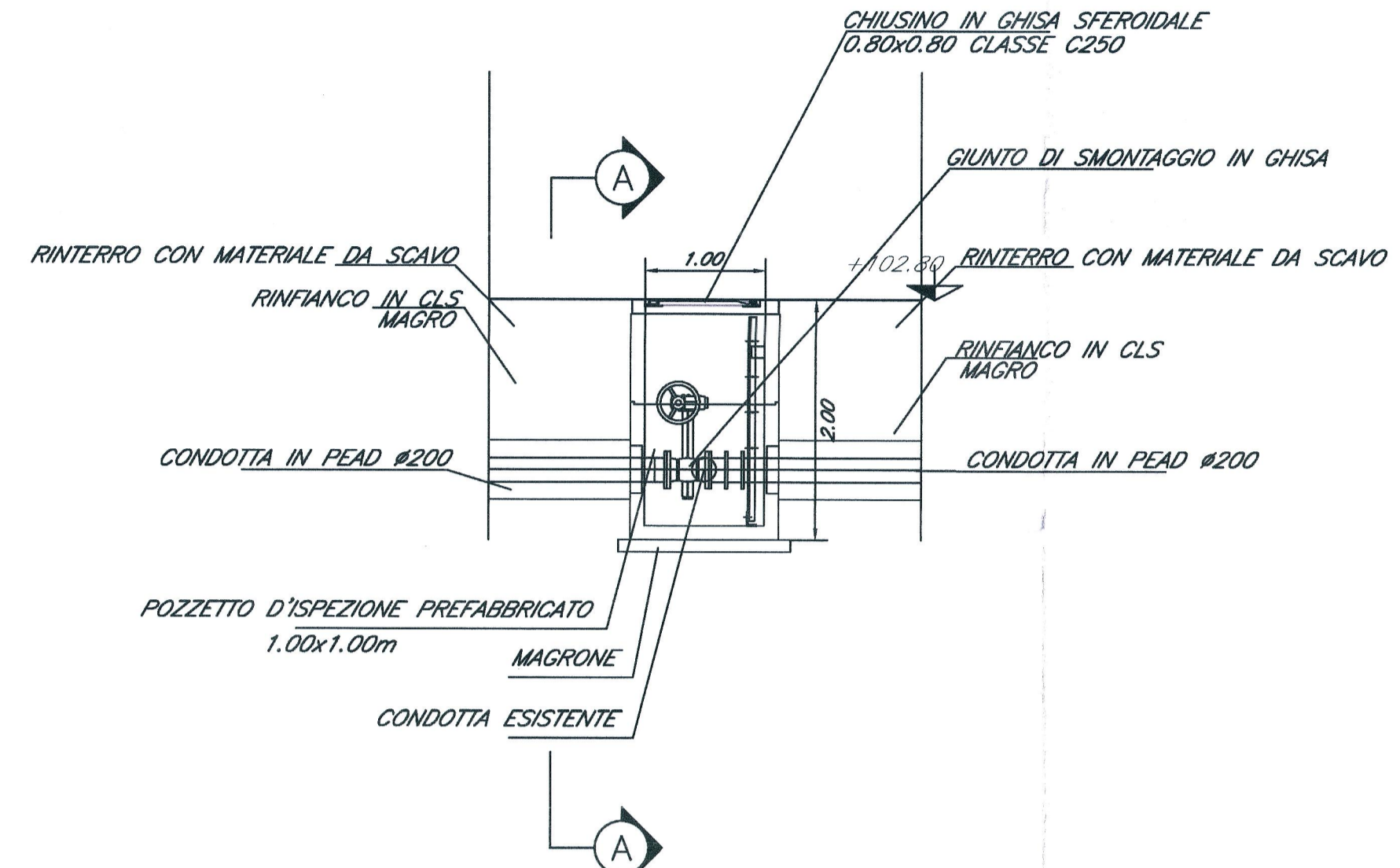
LEGENDA

- CONDOTTE CONSOLZI CONSORTILI ESISTENTI DN200-100
- CONDOTTE PRINCIPALI CONSORTILI ESISTENTI DN500-800
- LINEA ELETTRICA BT
- NUOVE CONDOTTE PER RISOLUZIONE SOTTOSERVIZI INTERFERITI N° 12 NUOVI POZZETTI 1.00x1.00

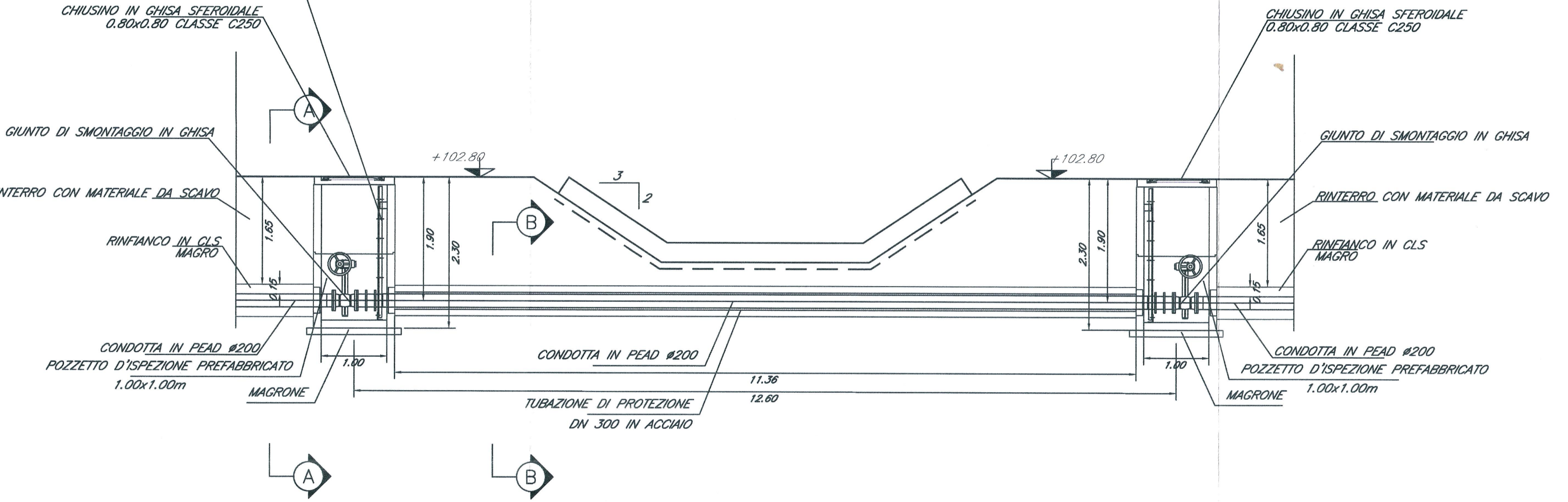
NOTA:
L'ENTE GESTORE DEL RETICOLO IRRIGUO, CONSORZIO 9 DI CATANIA, HA FORNITO L'UBICAZIONE INDICATIVA DELLE CONDOTTE. L'APPALTATORE DOVRA' AVERE CONFERMA DALL'ENTE GESTORE DELLE CARATTERISTICHE E DELLA UBICAZIONE PLANO-ALTIMETRICA DELLE CONDOTTE INTERFERITE E DOVRA' CONCORDARE CON QUEST'ULTIMO IL PERIODO PIU' ADATTO PER L'ESECUZIONE DEI LAVORI.

NOTA:
L'INTERVENTO DI RADDOPPIO LINEA PALERMO-CATANIA, TRATTA BICOCCA-CATENANUOVA E' OGGETTO DI ALTRO APPALTO

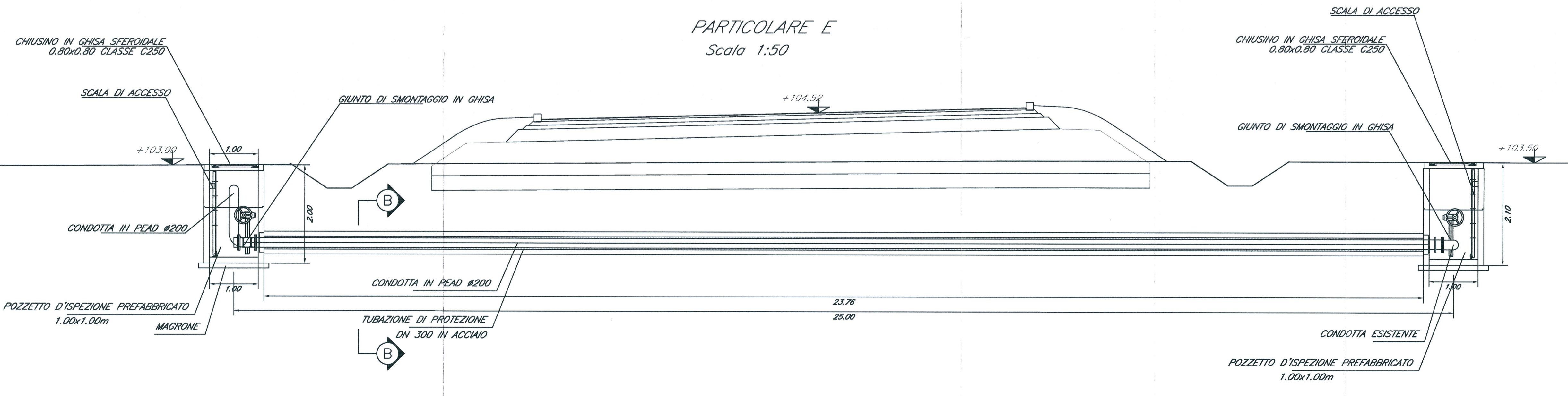
PARTICOLARE C
Scala 1:50



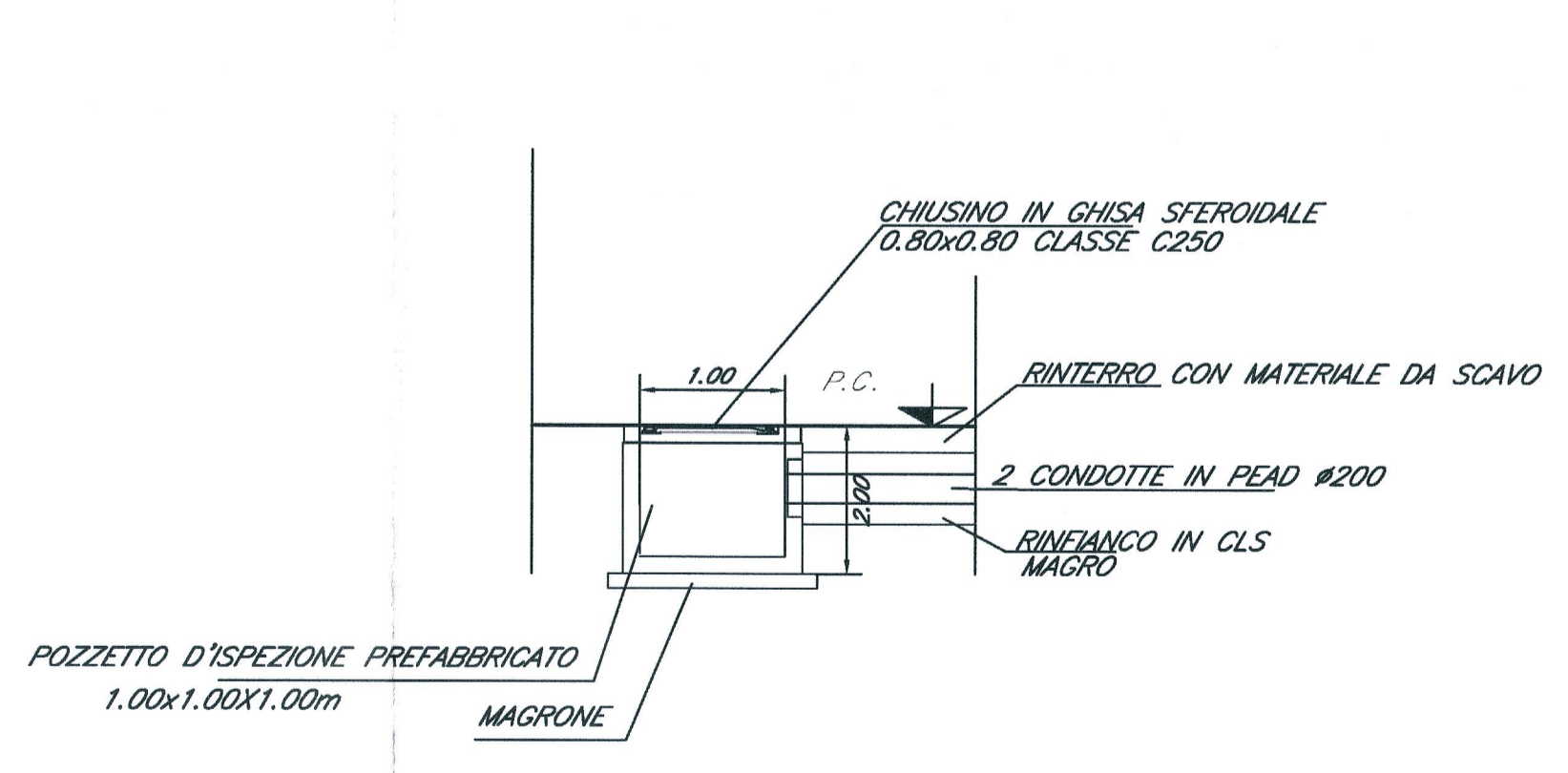
PARTICOLARE D SEZIONE SOTTOPASSAGGIO N103
Scala 1:50



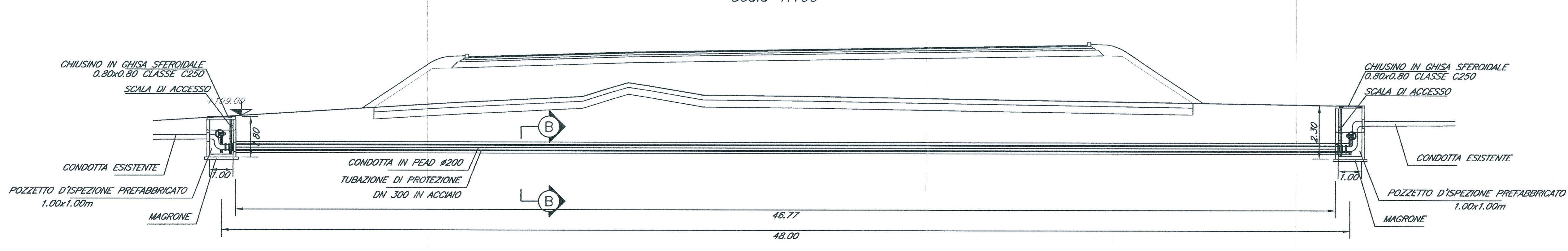
PARTICOLARE E
Scala 1:50



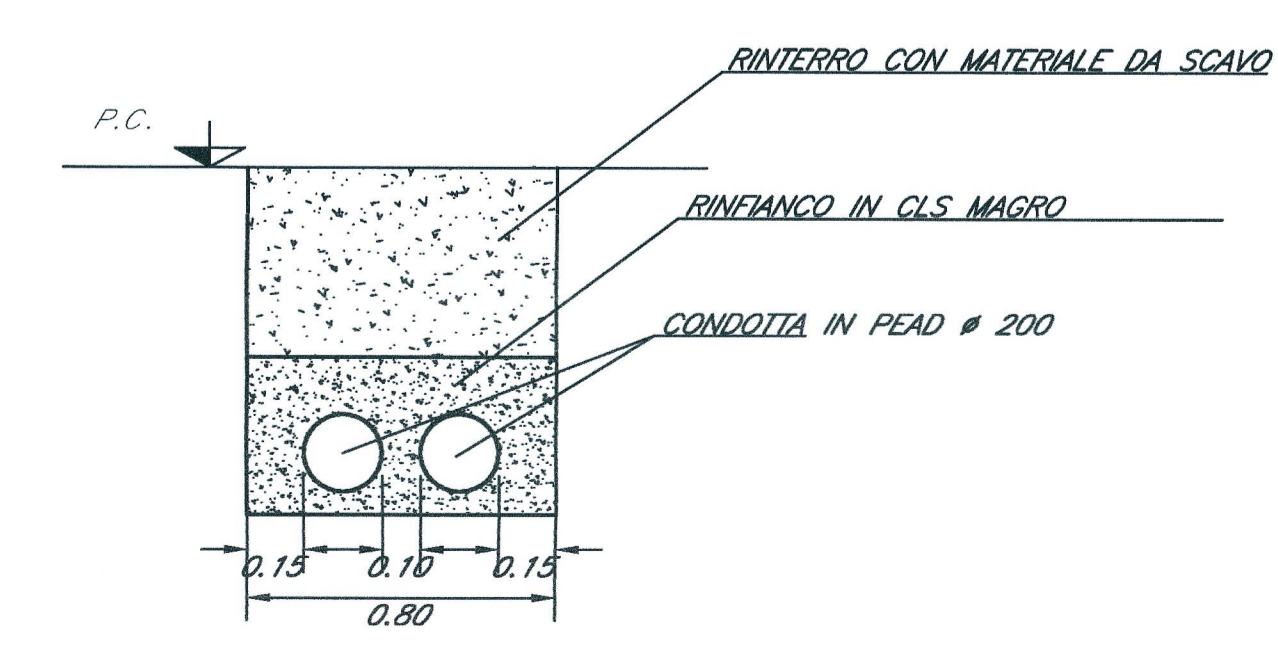
PARTICOLARE G POZZETTO PER PREDISPOSIZIONE RISOLUZIONE INTERFERENZA ENEL
Scala 1:50



PARTICOLARE F
Scala 1:100



PARTICOLARE PREDISPOSIZIONE PER RISOLUZIONE INTERFERENZA ENEL
Scala 1:50



COMMITTENTE: **RFI** RETE FERROVIARIA ITALIANA GRUPPO PUBBLICO DELLO STATO ITALIANO

PROGETTAZIONE: **ITALFERR** GRUPPO PUBBLICO DELLO STATO ITALIANO

DIRETTRICE FERROVIARIA MESSINA - CATANIA - PALERMO
NUOVO COLLEGAMENTO PALERMO - CATANIA

U.O. PRODUZIONE CENTRO NORD

PROGETTO ESECUTIVO
RADDOPPIO DELLA TRATTA BICOCCA - CATENANUOVA
Suppressione PL al Km 3+639

ELABORATI GENERALI
Tipologico risoluzione sottoservizi

SCALA: varie

Rev.	Descrizione	Redatto	Verificato	Data	Autore	Data	Autore
A	Emissione Preliminare			2015			

File: RSGM00E28PZ810000001A.dwg

ALBA s.r.l. n. Etab. 24