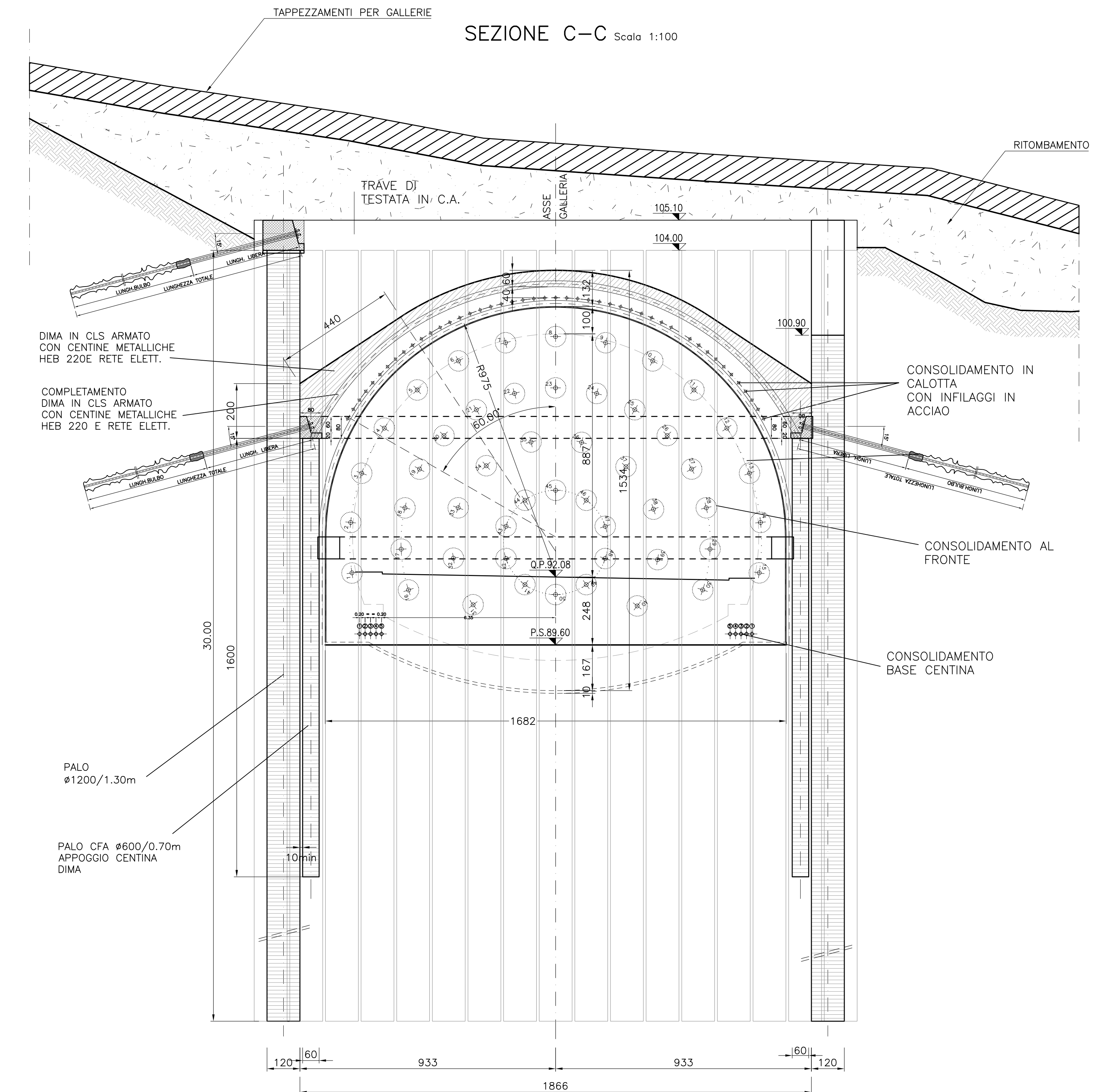
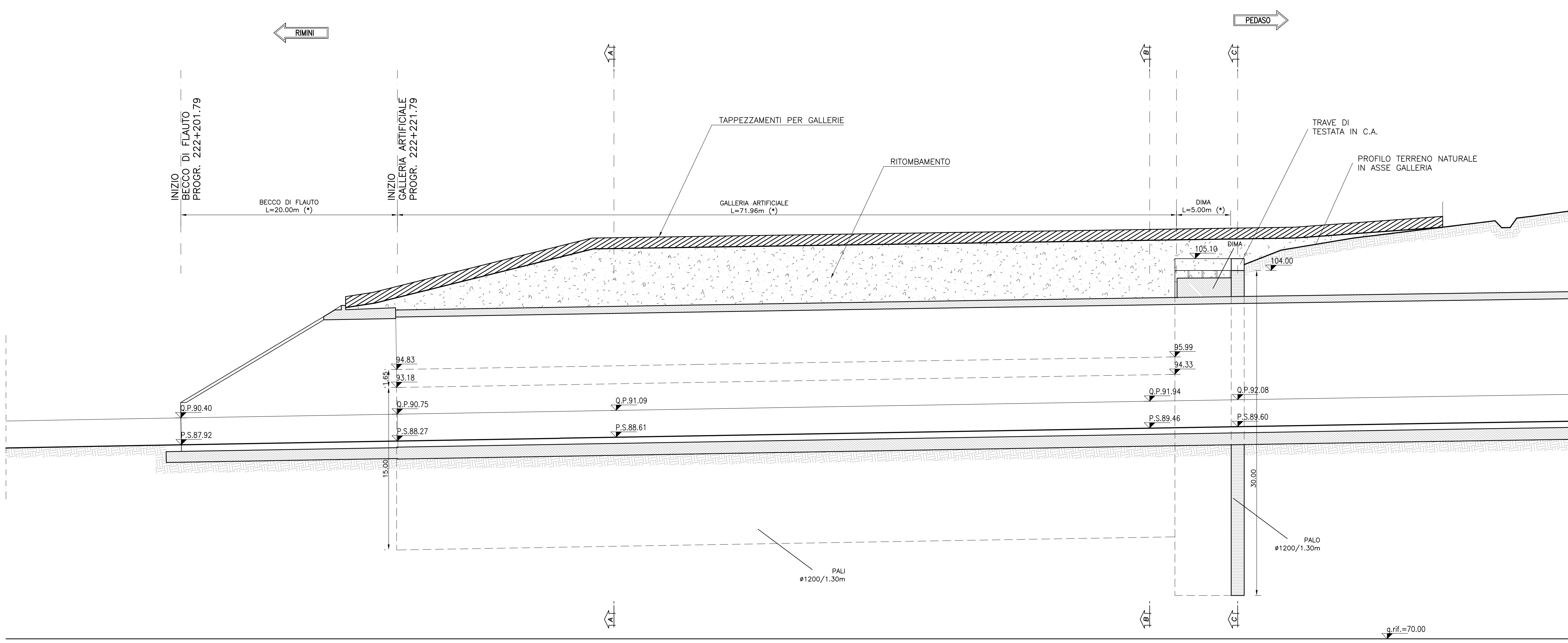
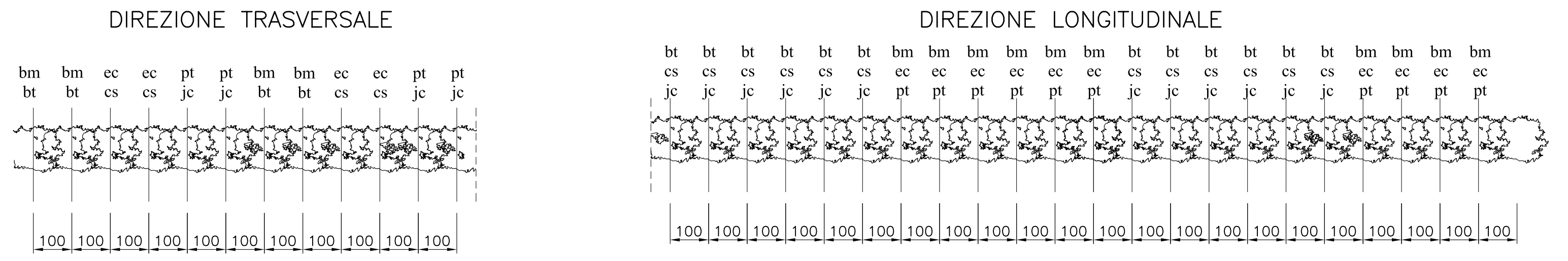


PROFILO LONGITUDINALE Scala 1:200  
IN ASSE GALLERIA



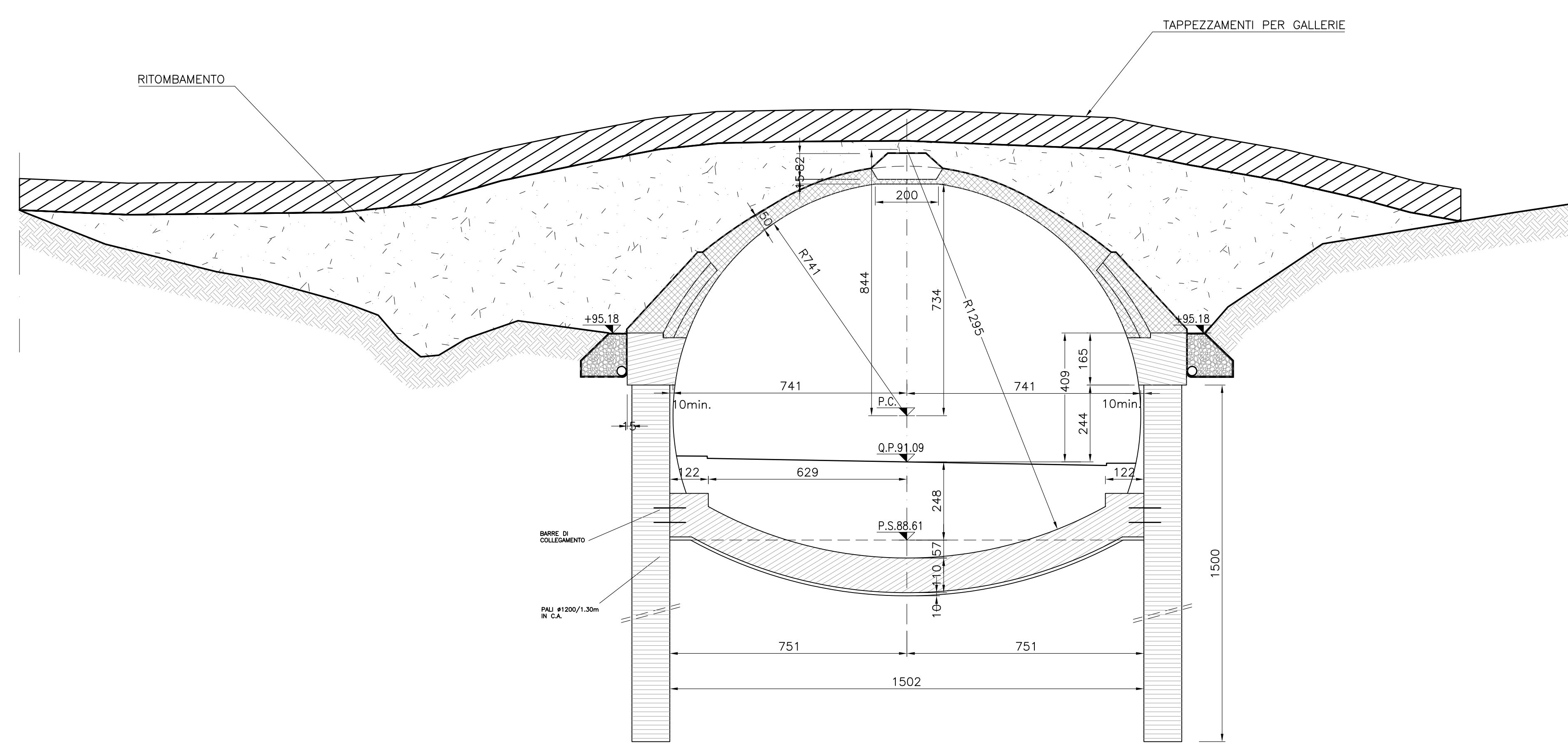
PARTICOLARI Scala 1:100



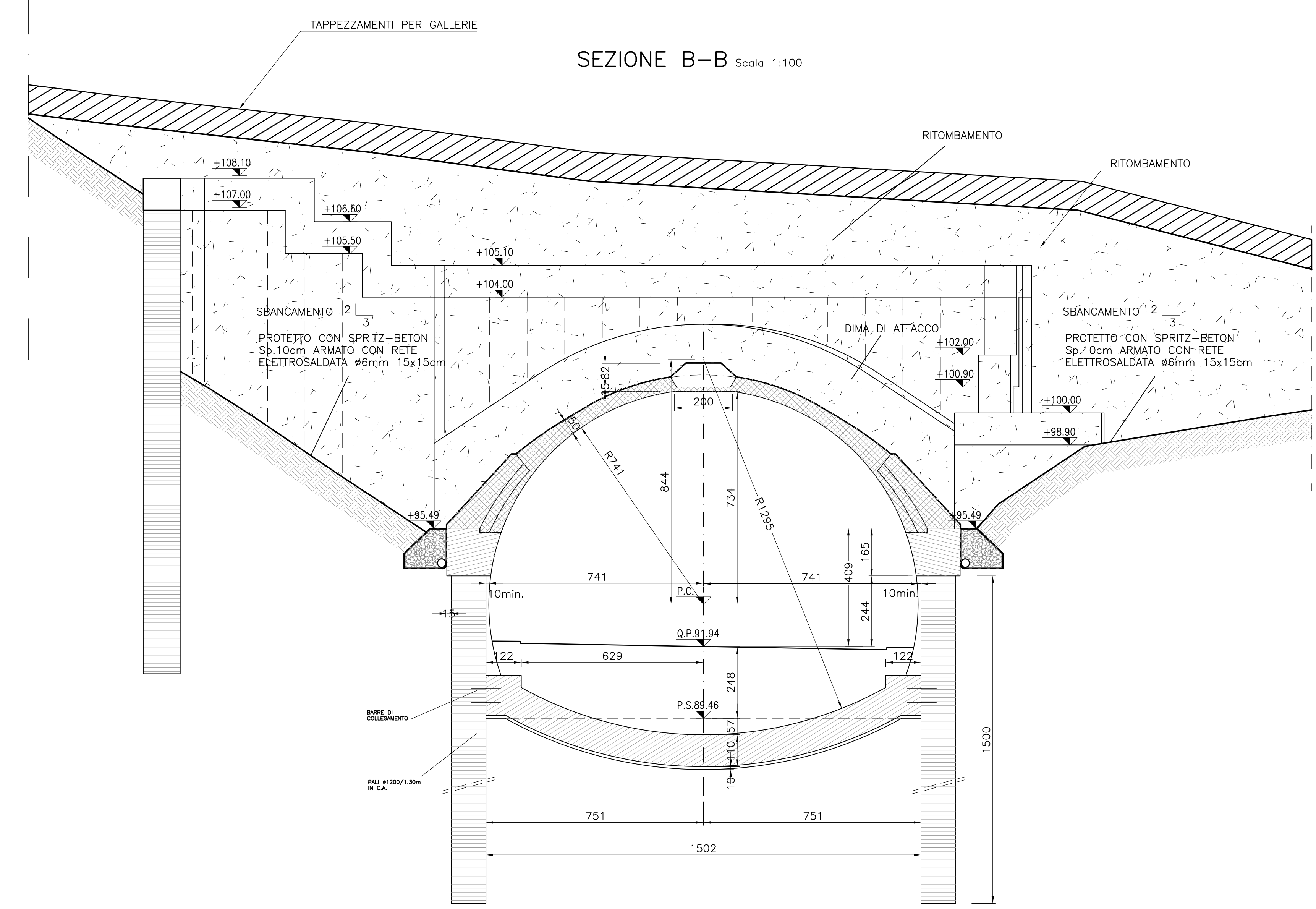
LEGENDA

Codice	Nome scientifico	Nome comune
bt	<i>Berberis thunbergii 'nana'</i>	Berberis
bm	<i>Buxus microphylla</i>	Bosso
es	<i>Cotonaster salicifolius</i>	Cotonastro
ec	<i>Erica carnea</i>	Erica
jc	<i>Juniperus communis 'Compressa'</i>	Ginepro
pt	<i>Pittosporum tobira 'nanum'</i>	Pittosforo

SEZIONE A-A Scala 1:100



SEZIONE B-B Scala 1:100



**autostrade** // per l'italia

AUTOSTRADA (A14) : BOLOGNA-BARI-TARANTO

AMPLIAMENTO ALLA TERZA CORSIA  
DEL TRATTO RIMINI NORD-PEDASO

TRATTO: ANCONA NORD - ANCONA SUD  
**PROGETTO ESECUTIVO**

AU - CORPO AUTOSTRADALE

OPERE DI MITIGAZIONE AMBIENTALE  
OPERE A VERDE - Galleria Sappanico opere a verde  
Imbocco lato Rimini Canna Sud - Profilo e sezioni

Impresa di costruzioni <b>Ghella</b>		A.T.I. Progettazione <b>SINUS</b>		Mandatari <b>PROSTRA</b>	<b>RA</b>
RAPPRESENTANTE ATTIVITA' PROGETTAZIONE Ing. Paolo Galante		IL PROGETTISTA Ing. Luca Ronco		DIRETTORE TECNICO Ing. Giuseppe Menardi	
WBS - Ref. elaborato - Sistema di codifica AUTOSTRADE IRO3		data 11/11/2011	data 11/11/2011	INTEGRATORE PRESTAZIONI SPECIALISTICHE Ing. Paolo Mazzoli	
RAPPRESENTANTE ESECUZIONE LAVORI Ing. Luigi Pellegrini		definitiva	definitiva		

VISTO DELLA COMMITTENTE  
**autostrade** // per l'italia