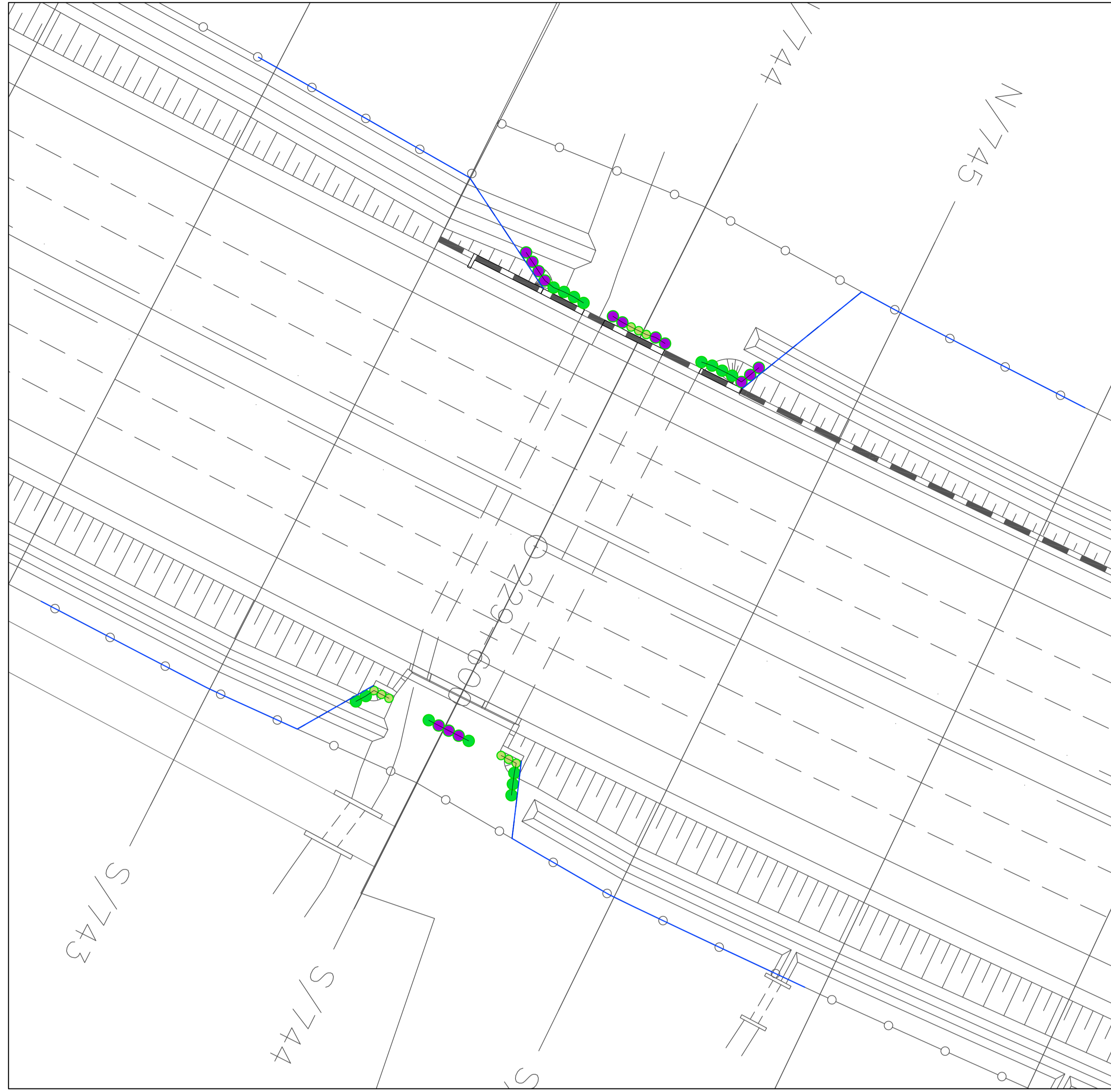


OPERE DI MITIGAZIONE AMBIENTALE
PLANIMETRIA GENERALE DI INQUADRAMENTO Scala 1:250



OPERE DI MITIGAZIONE AMBIENTALE
DETTAGLIO CORSIA NORD Scala 1:100



LEGENDA

○ CPE – Cespugli per passaggi ecologici

| Codice | Nome scientifico | Nome comune |
|--------|------------------------|-------------|
| ● | Laurus nobilis | Alloro |
| ● | Viburnum opulus | Viburno |
| ● | Phillyrea angustifolia | Fillirea |

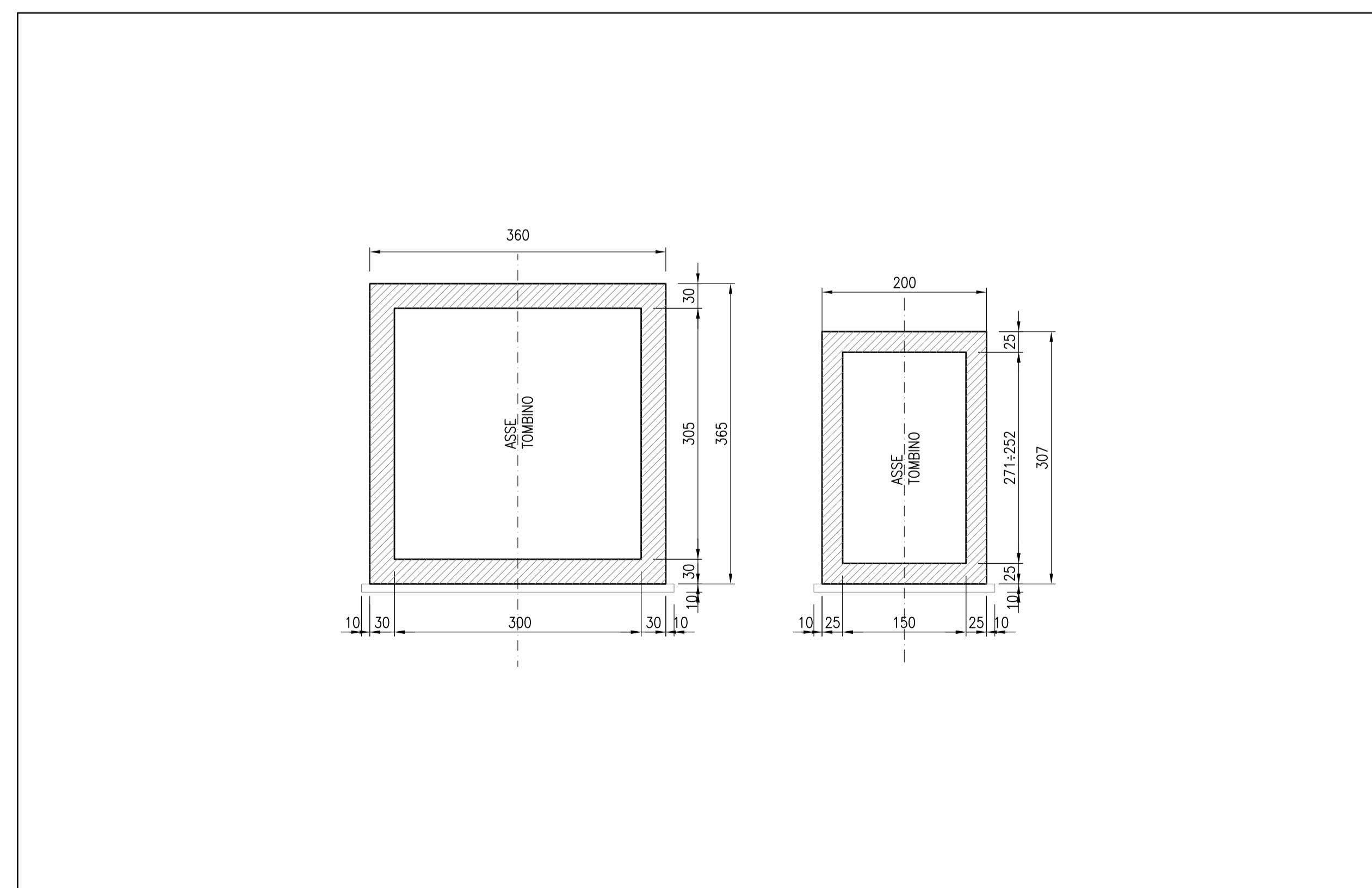
— RECONIZIONE FAUNISTICA

i = INTERASSE TRA I PUNTI D'IMPIANTO (cm)

OPERE DI MITIGAZIONE AMBIENTALE
DETTAGLIO CORSIA SUD Scala 1:100



OPERE DI MITIGAZIONE AMBIENTALE
SEZIONE B-B Scala 1:50 SEZIONE E-E Scala 1:50



autostrade // per l'italia

AUTOSTRADA (A14) : BOLOGNA-BARI-TARANTO

AMPLIAMENTO ALLA TERZA CORSIA
DEL TRATTO RIMINI NORD-PEDASO

TRATTO: ANCONA NORD - ANCONA SUD
PROGETTO ESECUTIVO

AU - CORPO AUTOSTRADALE

OPERE DI MITIGAZIONE AMBIENTALE - PASSAGGI ECOLOGICI
Adeguamento Tombino Doppio Progr.S Km 229+599 (Opera n.87)
Planimetria

| | | | | | |
|---|--|-----------------------------------|--|--|--|
| Imprese di costruzioni | | A.T. Progettazione | | Mandatari | |
| Ghella | | S.M.S. | | ACOMETEC ORRA | |
| RAPPRESENTANTE ATTIVITA' PROGETTAZIONE Ing. Paolo Cusino | | IL PROGETTISTA Ing. Luca Ronco | | DIRETTORE TECNICO Ing. Giuseppe Menardi | |
| WBS - REF. elaborato - Sistema di codice AUTOSTRADE | | DATA: MARZO 2011 | | INTEGRATORE PRESTAZIONI SPECIALISTICHE Ing. Paolo Mazzaloni | |
| 11142501 | | AU0106 | | SCALA: 1:100 | |
| RAPPRESENTANTE ESECUZIONE LAVORI Ing. Luigi Pellegrini | | DATA: MARZO 2011 | | REDAZIONE: MARZO 2011 | |
| Nome file: AU0106.dwg | | VISTO DELLA COMMITTENTE | | autostrade // per l'italia | |