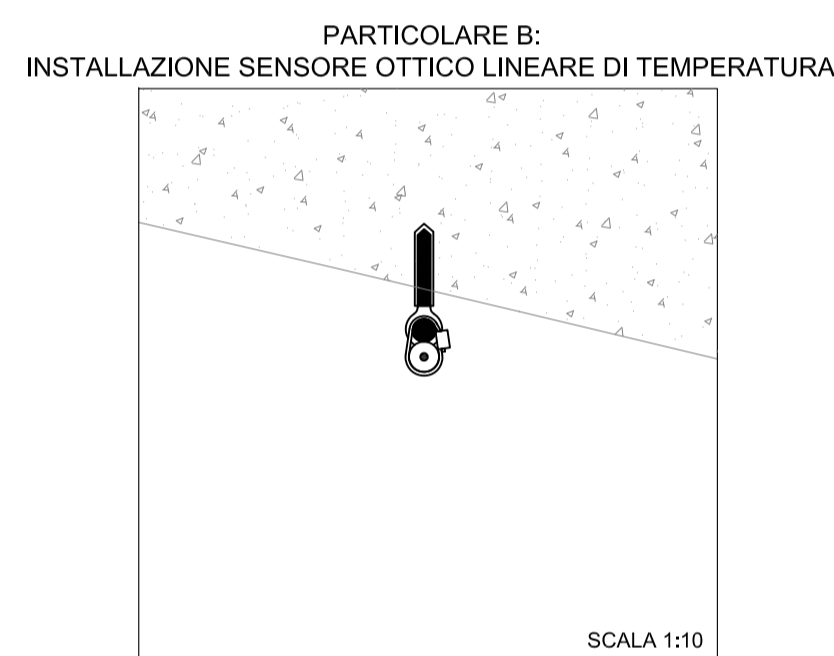
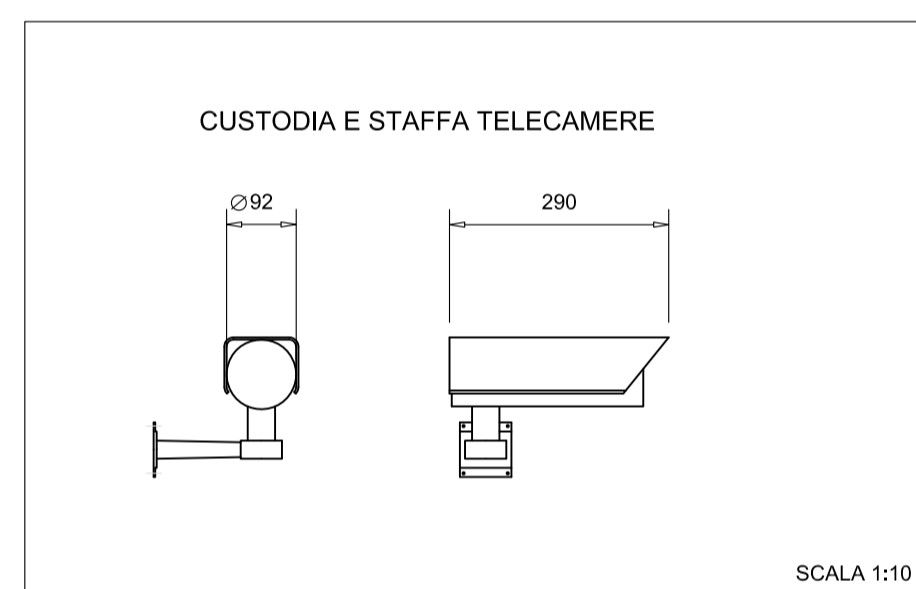
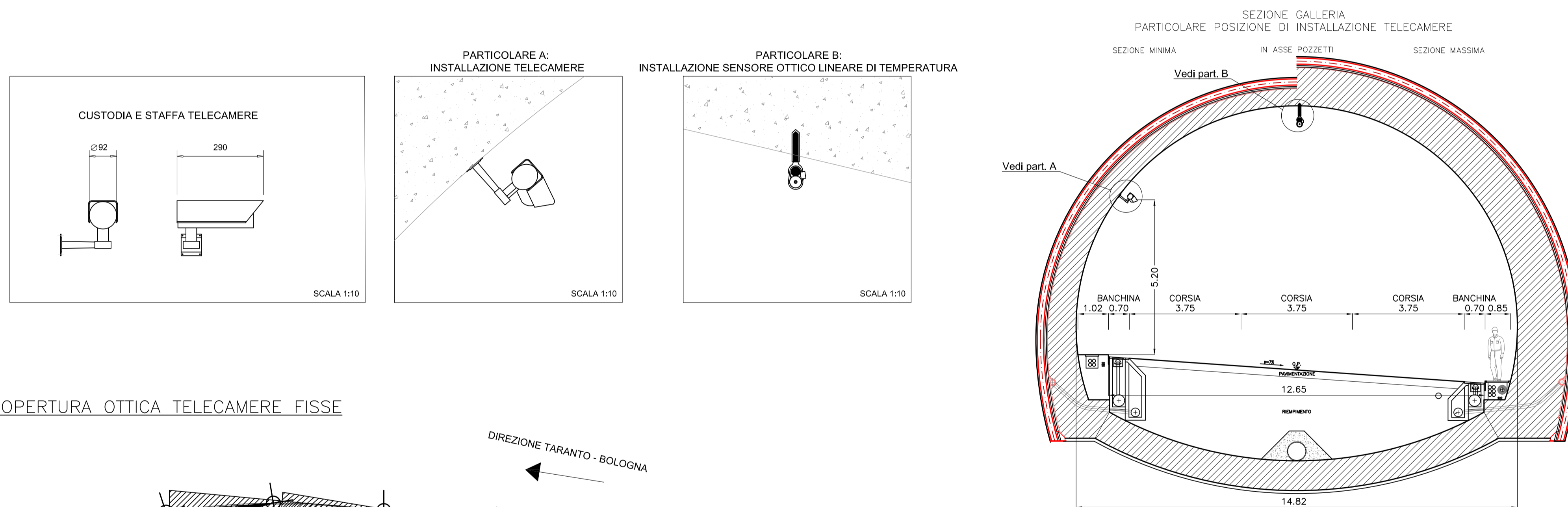
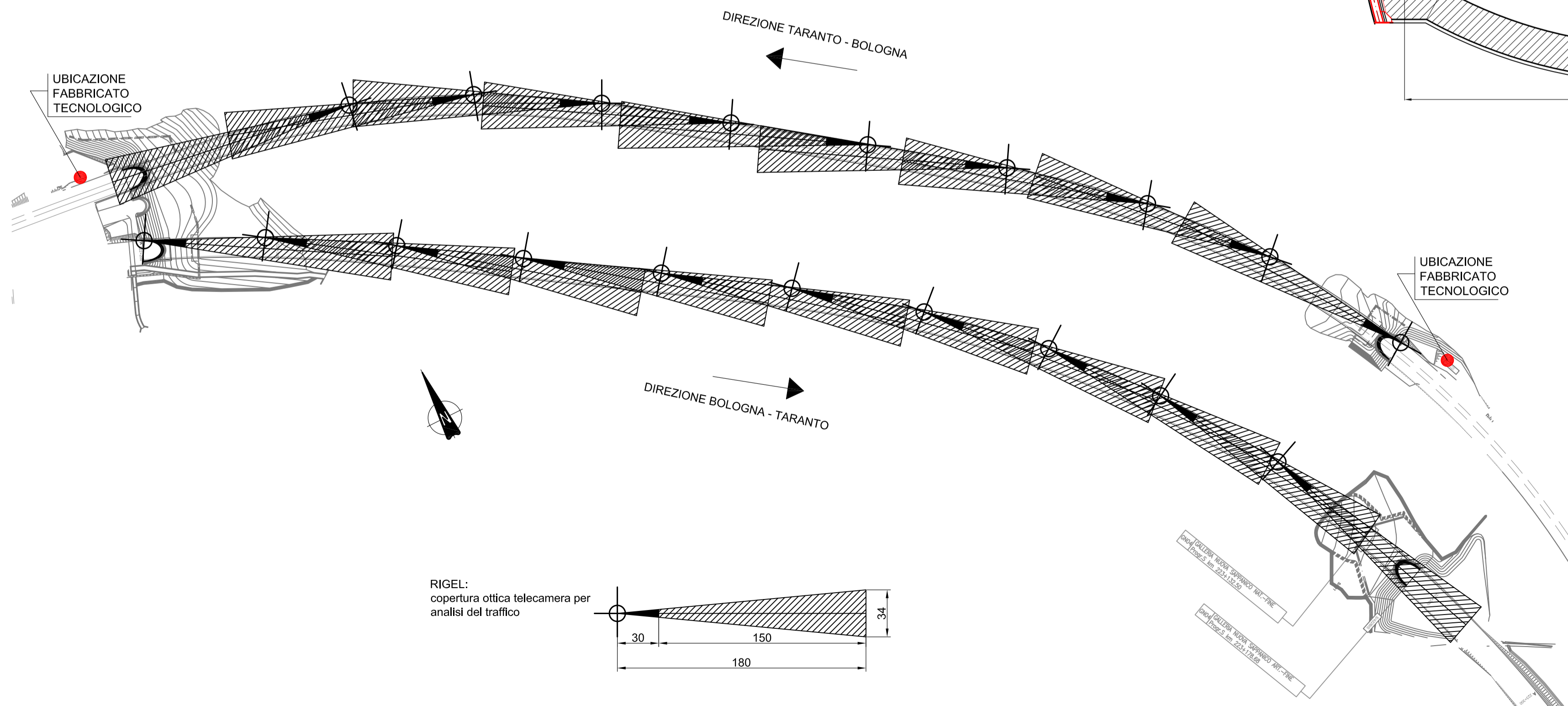


LEGENDA	
	Telecamera intelligente per monitoraggio e analisi, installata all'interno del fornice
	Telecamera intelligente per monitoraggio, installata entro by-pass
	Telecamera monitoraggio installata su palo, esterno galleria
	Centralina controllo sistema di rivelazione incendi con sensore ottico lineare di temperatura (in L.T. lato Bologna)
	Sensore ottico lineare di temperatura
	Telecamera monitoraggio installata in galleria tipo DOME brandeggiabile



STUDIO COPERTURA OTTICA TELECAMERE FISSE



autostrade // per l'italia
 AUTOSTRADA (A14) : BOLOGNA-BARI-TARANTO
 AMPLIAMENTO ALLA TERZA CORSIA
 DEL TRATTO RIMINI NORD-PEDASO
 TRATTO: ANCONA NORD - ANCONA SUD
PROGETTO ESECUTIVO

AU - CORPO AUTOSTRADALE
 IMPIANTI ELETTROMECCANICI
 GALLERIA SAPPANICO - PLANIMETRIA GENERALE GALLERIA SAPPANICO
 Sistema di sorveglianza TVCC e rivelazione incendi
 Piani di installazione

Impresa di costruzioni Ghella	A.T.I. Progettazione S.M.S. engineering	Mandatari PROMETEO ORA
RAPPRESENTANTE ATTIVITA' ORDINI PROGETTAZIONE ING. PAOLO CUCINO Dott. Ing. PAOLO CUCINO ISCRIZIONE ALBO N° 2216	ING. ALESSANDRO MARZOCCHI ING. ROSSA A-28894 ISCRIZIONE ALBO N° 2216	DIRETTORE GENERALE ING. PAOLO CUCINO ING. ROSSA A-28894 ISCRIZIONE ALBO N° 2216
WBS - Rif. elaborato - Sistema di codifica AUTOSTRADA	DATA: MARZO 2011	INTEGRATORE PRESTAZIONI DELL'OPERAZIONE ING. PAOLO MAZZALAI ISCRIZIONE ALBO N° 626
RAPPRESENTANTE ESECUZIONE LAVORI Ing. Luigi Pellegrini Ghella S.p.A.	DESCRIZIONE emissione	DATA MARZO 2011
Nome file: IMP510_r1.dwg	REDAITTO Starteri	VERIFICATO Fiorucci
VISTO DELLA COMMITTENTE		APPROVATO Mazzocchi