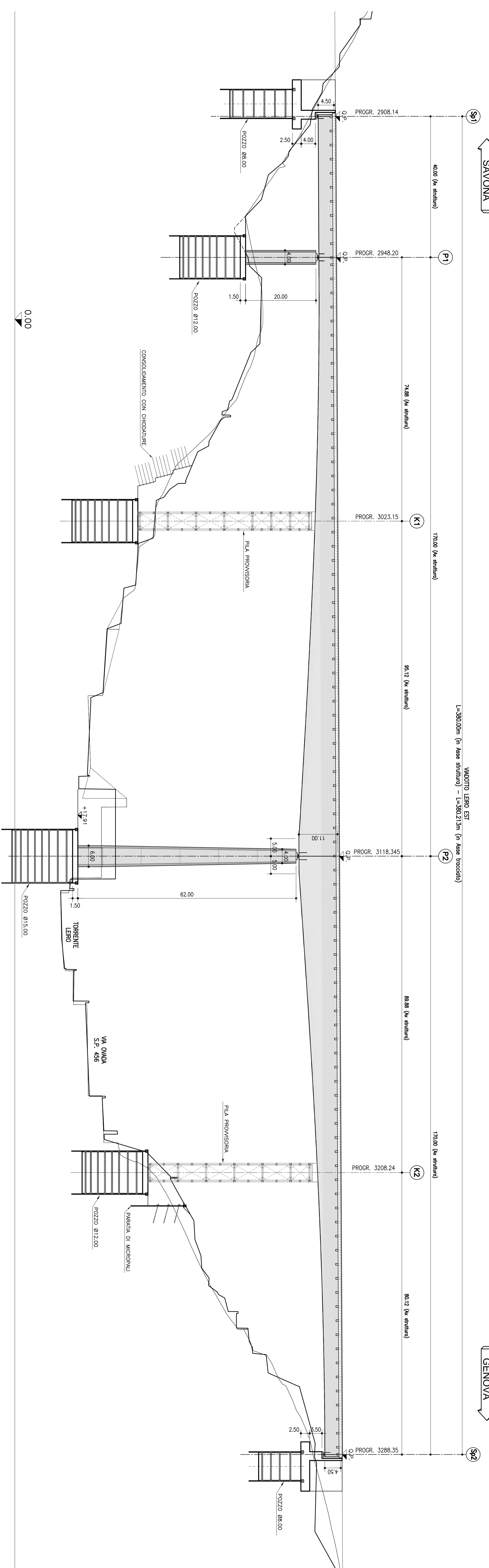
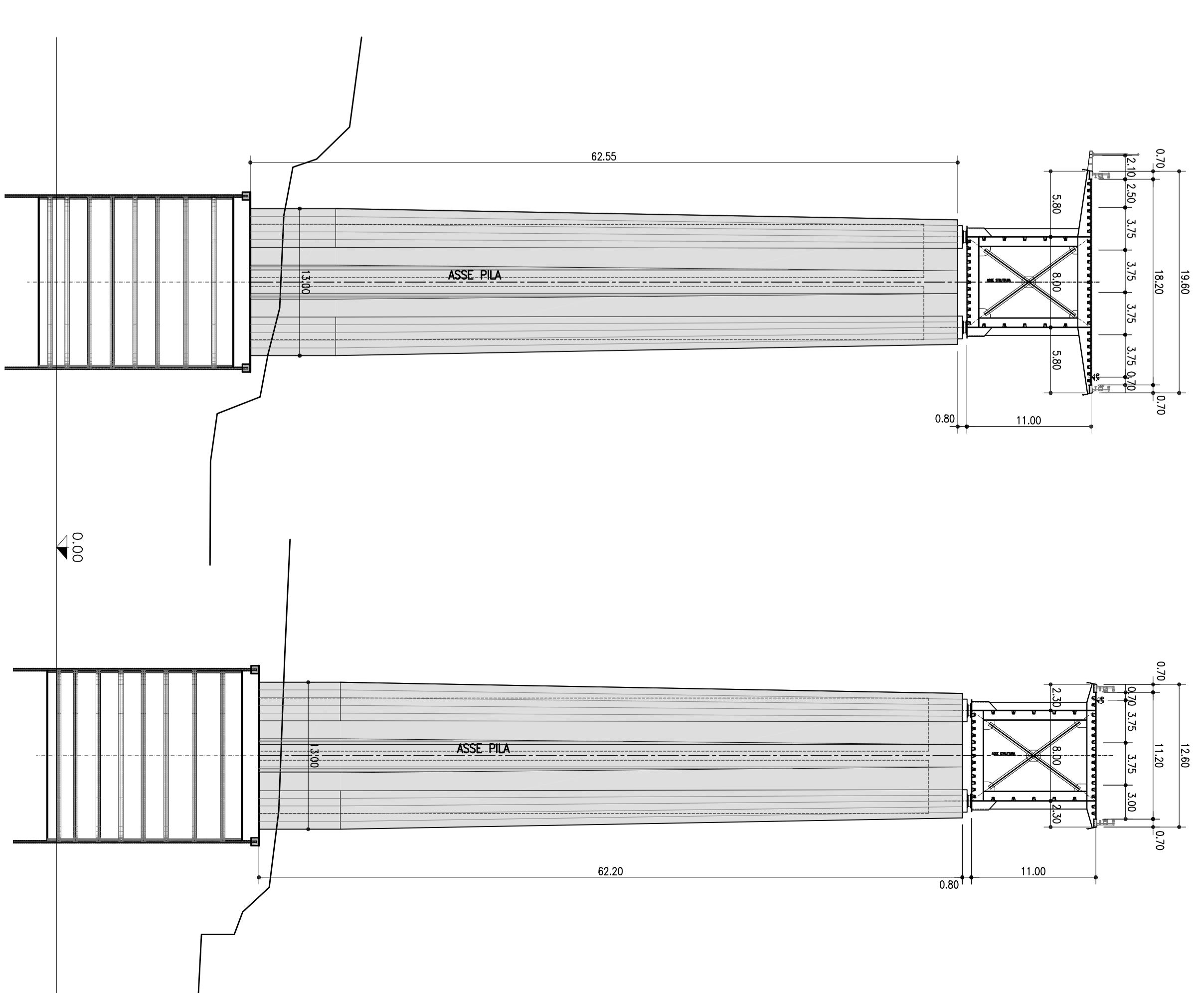


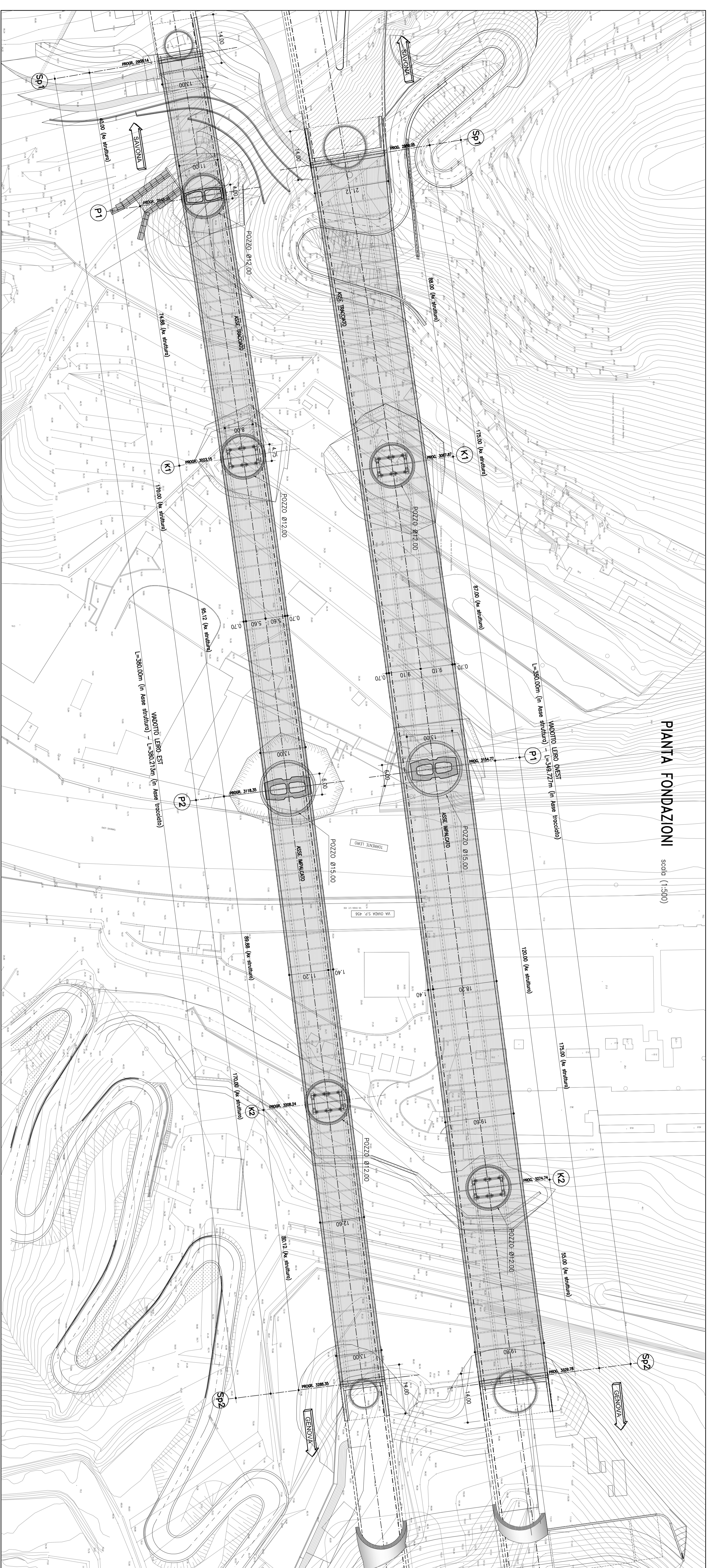
LEIRO EST
scalo (1:500)
SEZIONE LONGITUDINALE IN ASSE TRACCIATO



SEZIONE TRASVERSALE PILE
LEIRO OVEST
LEIRO EST



PIANTA FONDAZIONI
scalo (1:500)



autostrade // per l'Italia

NODO STRADALE E AUTOSTRADALE DI GENOVA
Adeguamento del sistema
A7 - A10 - A12

PROGETTO DEFINITIVO

OPERE D'ARTE MAGGIORI

VADOTTO LEIRO
Carreggiate Est - Ovest
SOLUZIONE A CASSONE DI ALTEZZA VARIABILE
Quadro d'insieme viadotti Leiro Est e Ovest

spesa ingegneri architetti ing. Roberto Vanni via S. Maria N. 1948 10128 TORINO		ing. Roberto Vanni via S. Maria N. 1948 10128 TORINO		ing. Roberto Vanni via S. Maria N. 1948 10128 TORINO	
11071205 STR0051B		FEBBRAIO 2011		STR0051B	
ing. Roberto Vanni via S. Maria N. 1948 10128 TORINO		ing. Roberto Vanni via S. Maria N. 1948 10128 TORINO		ing. Roberto Vanni via S. Maria N. 1948 10128 TORINO	