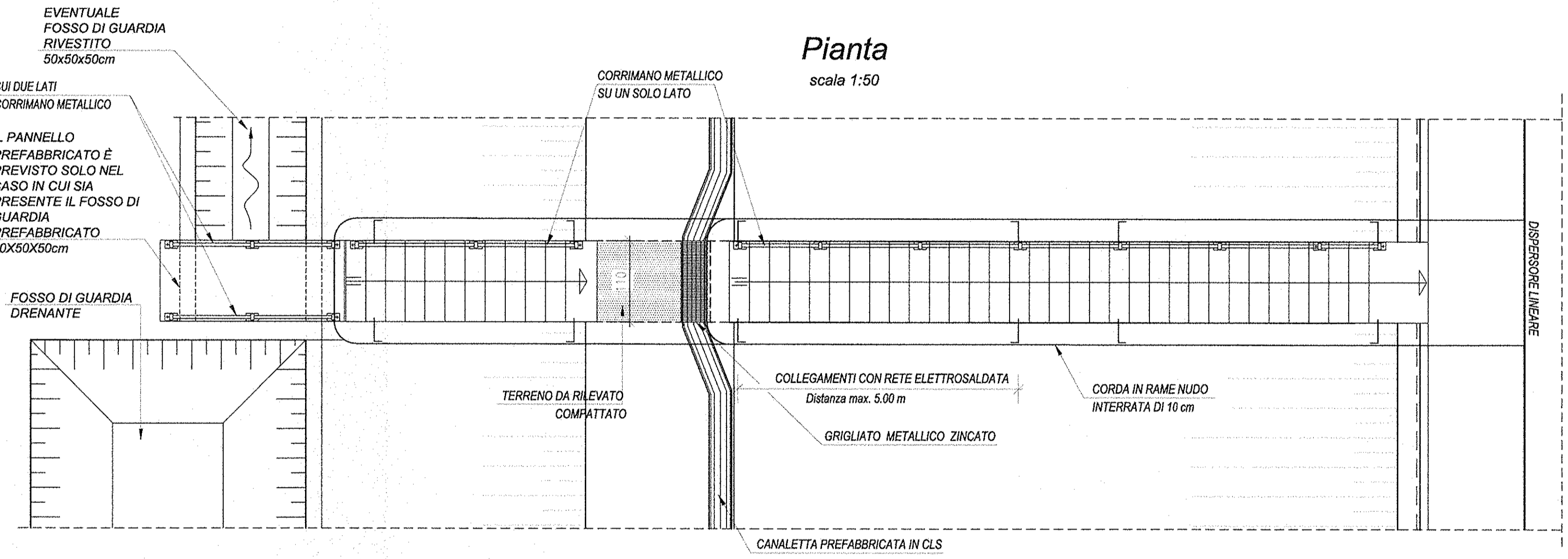
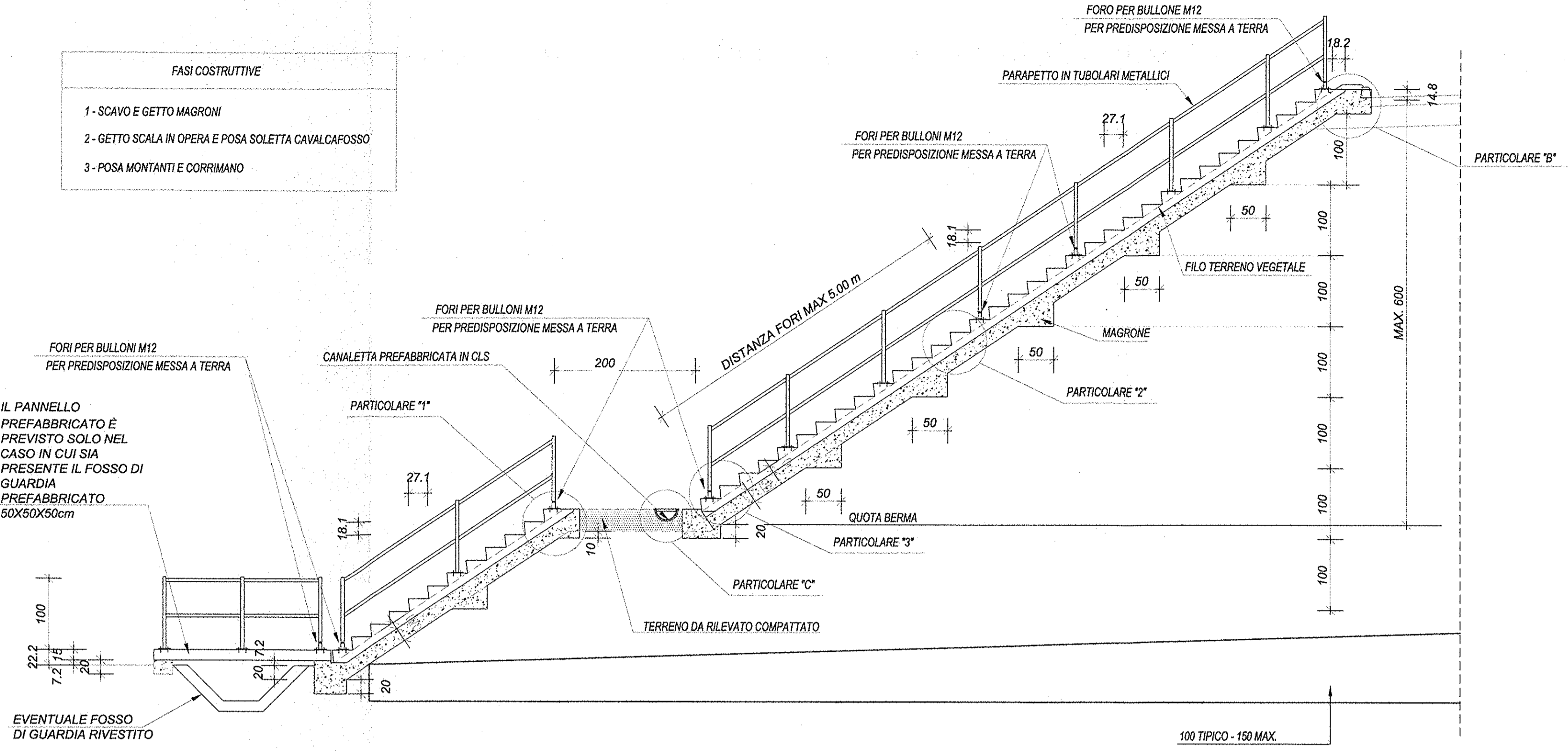


Sezione
scala 1:50

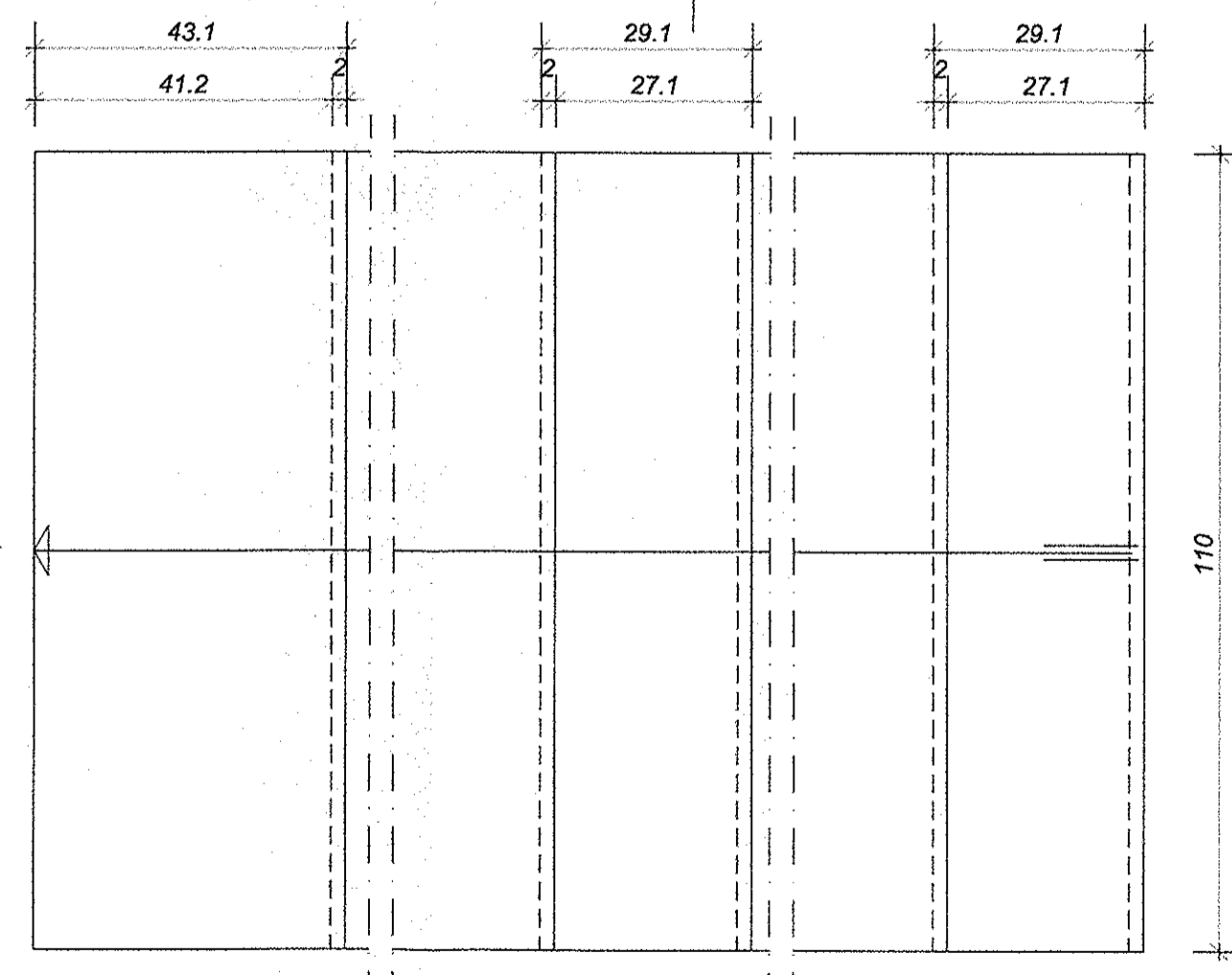
- FASI COSTRUTTIVE
- 1- SCAVO E GETTO MAGRONI
 - 2- GETTO SCALA IN OPERA E POSA SOLETTA CAVALDAPASSO
 - 3- POSA MONTANTI E CORRIMANO



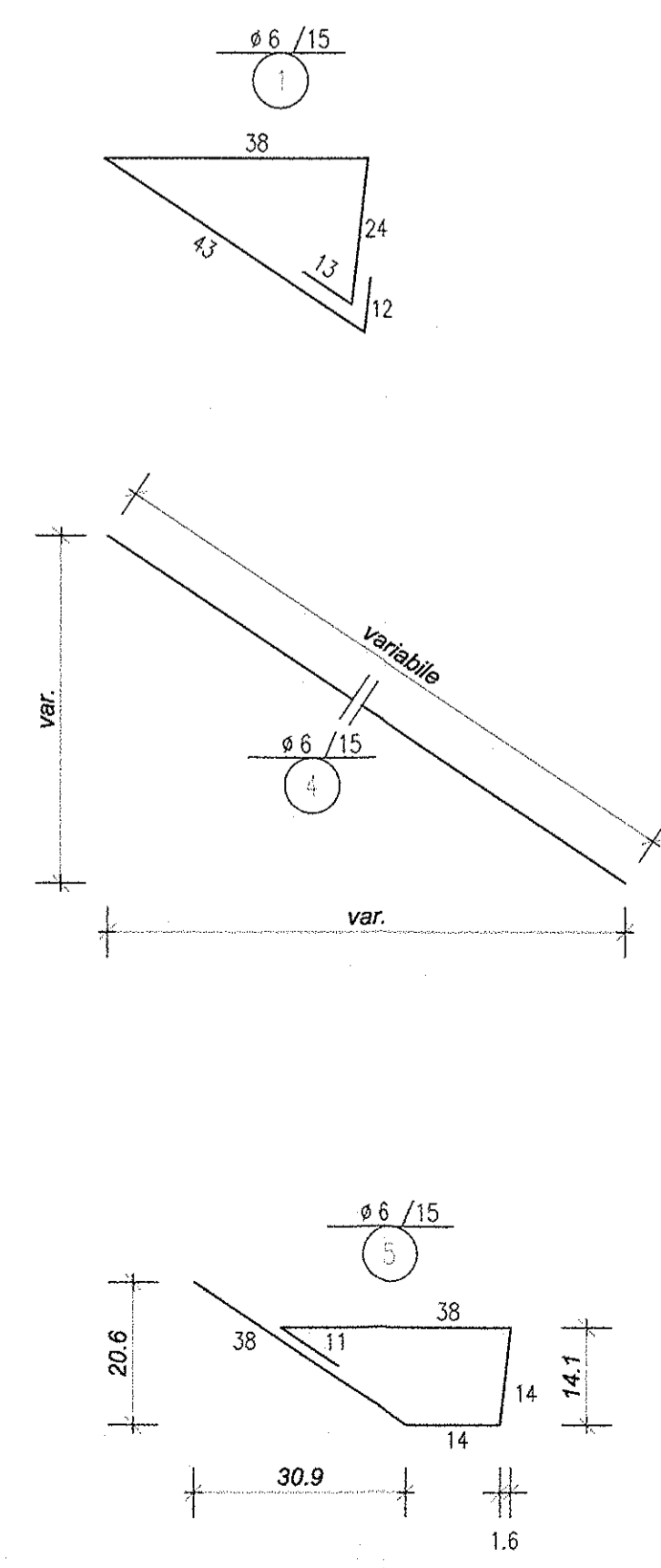
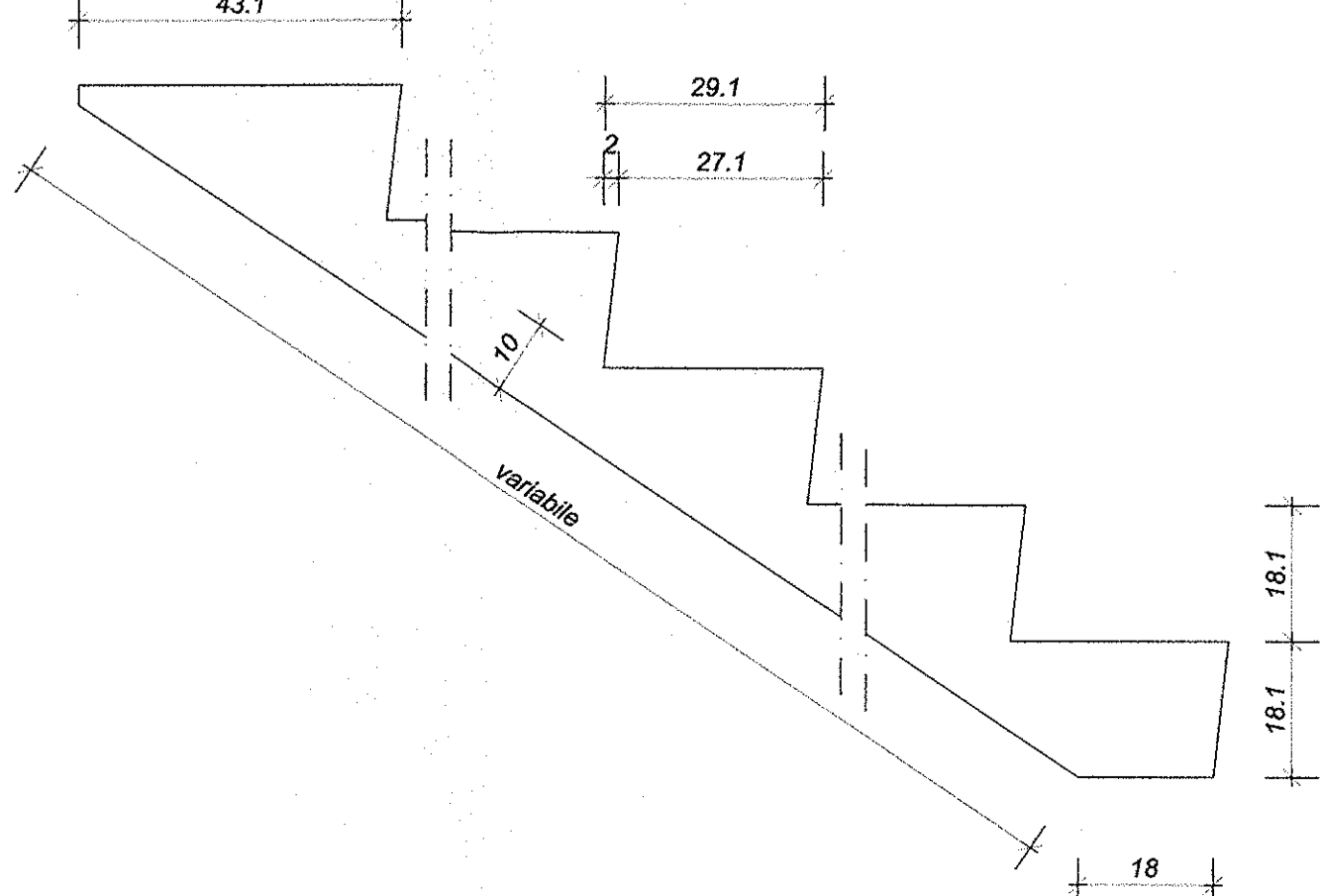
Gradini tipici alzate
scala 1:10

Carpenteria

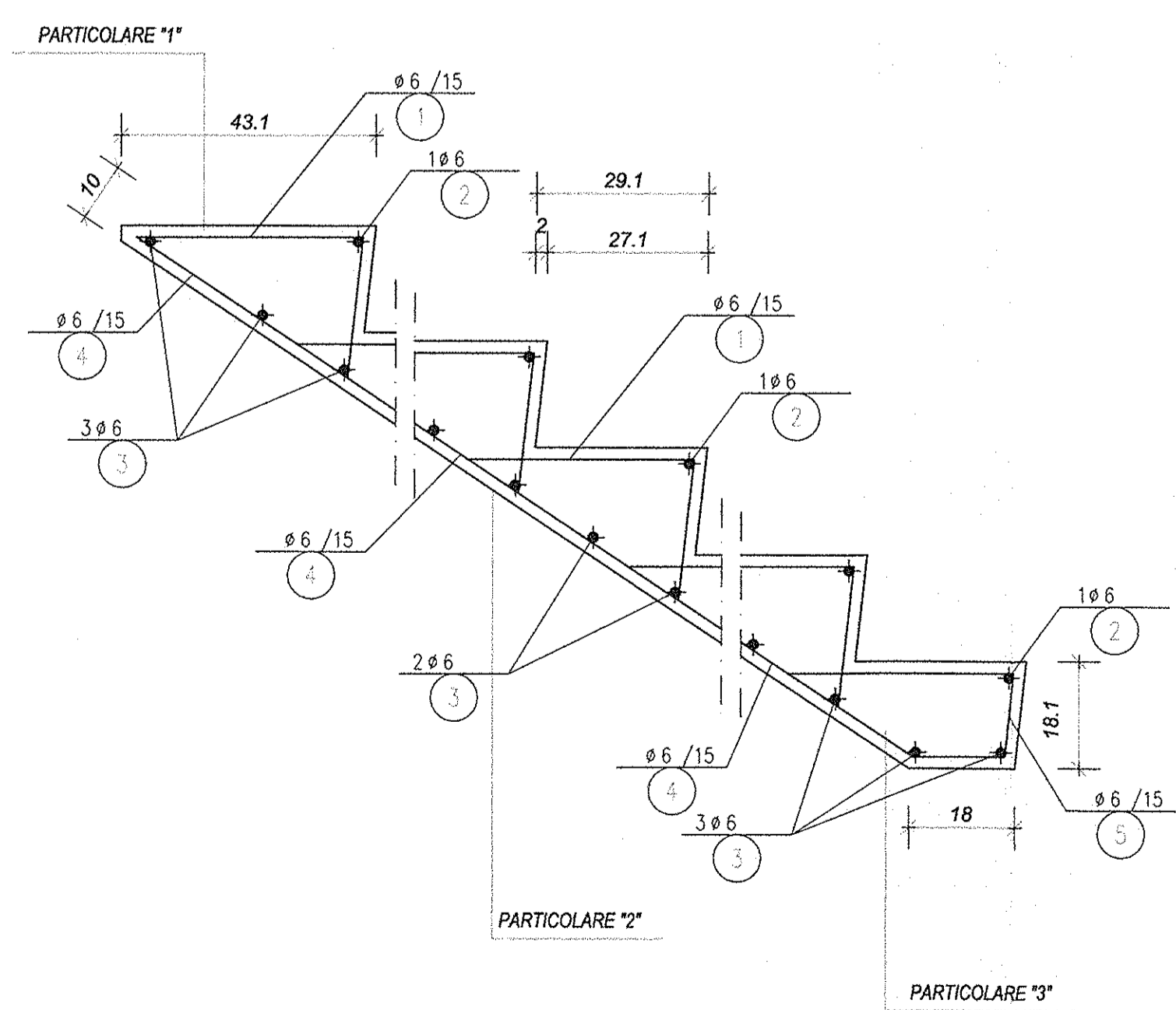
Pianta



Fianco

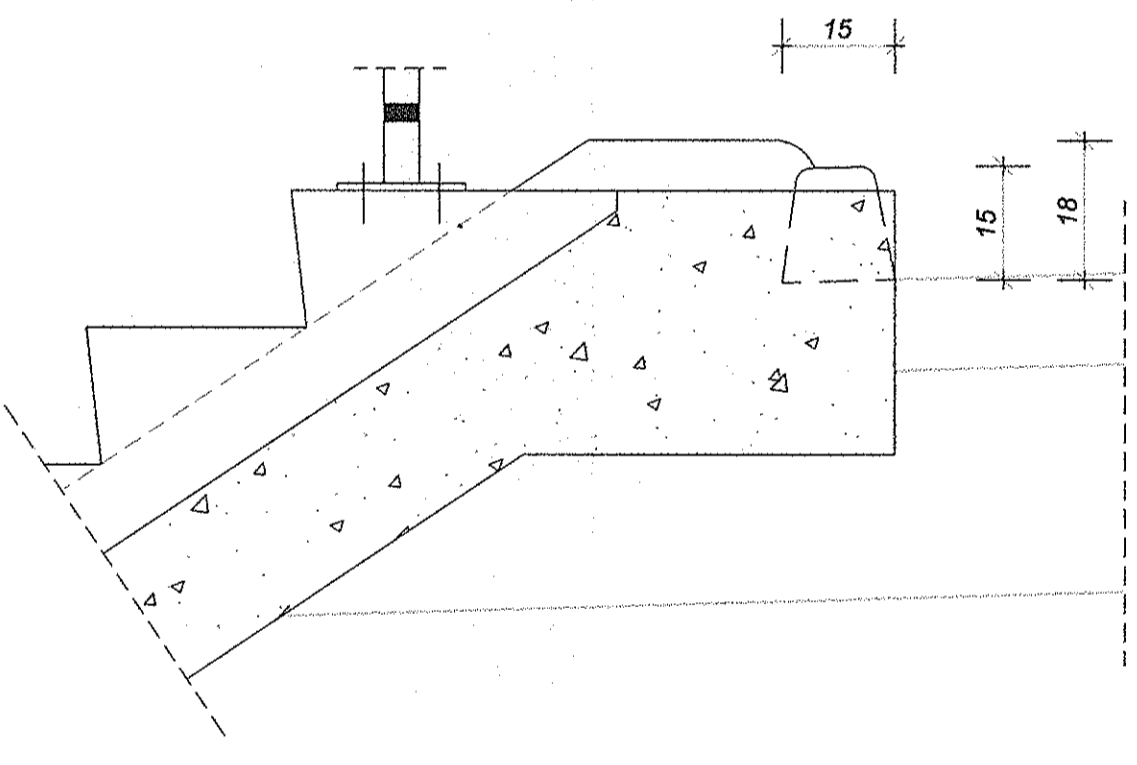


Sezione A-A

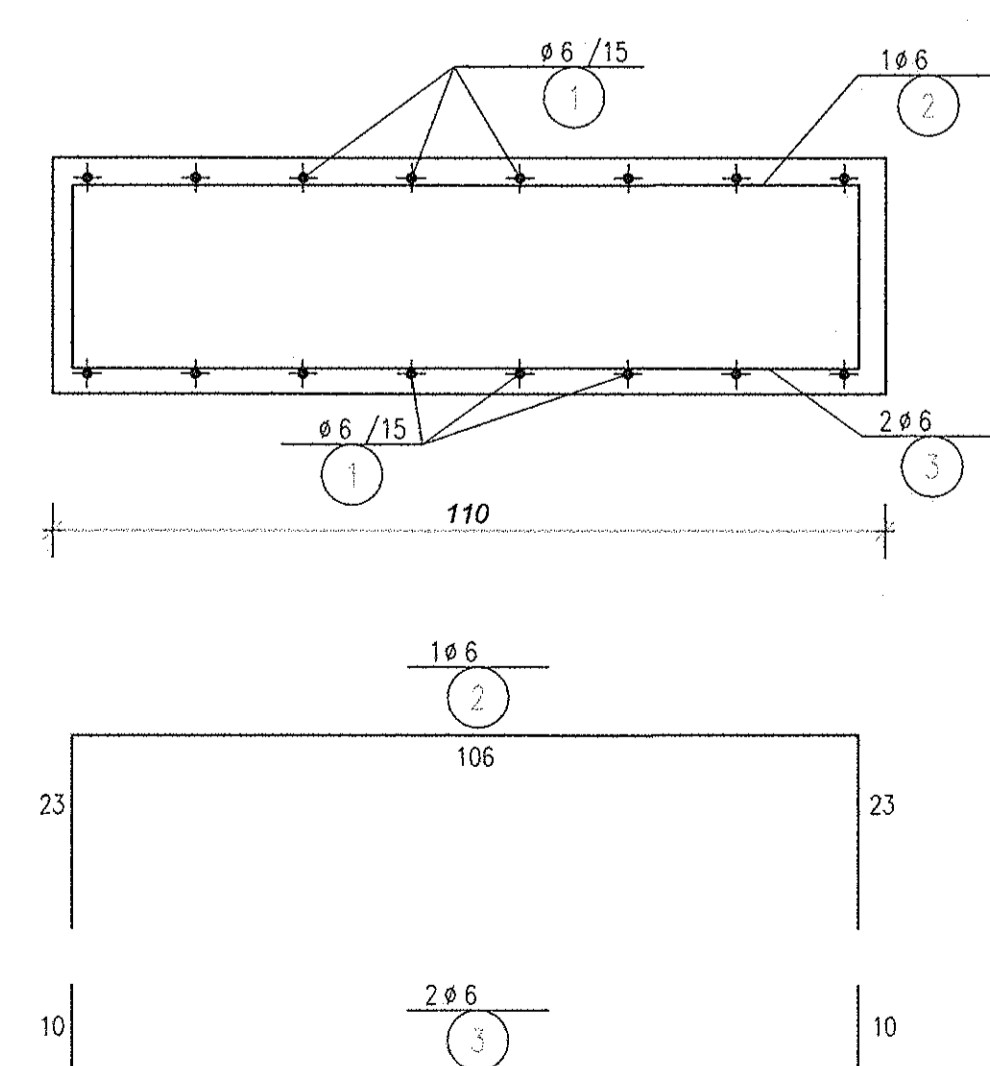


Gradini tipici alzate
scala 1:10

Armatura

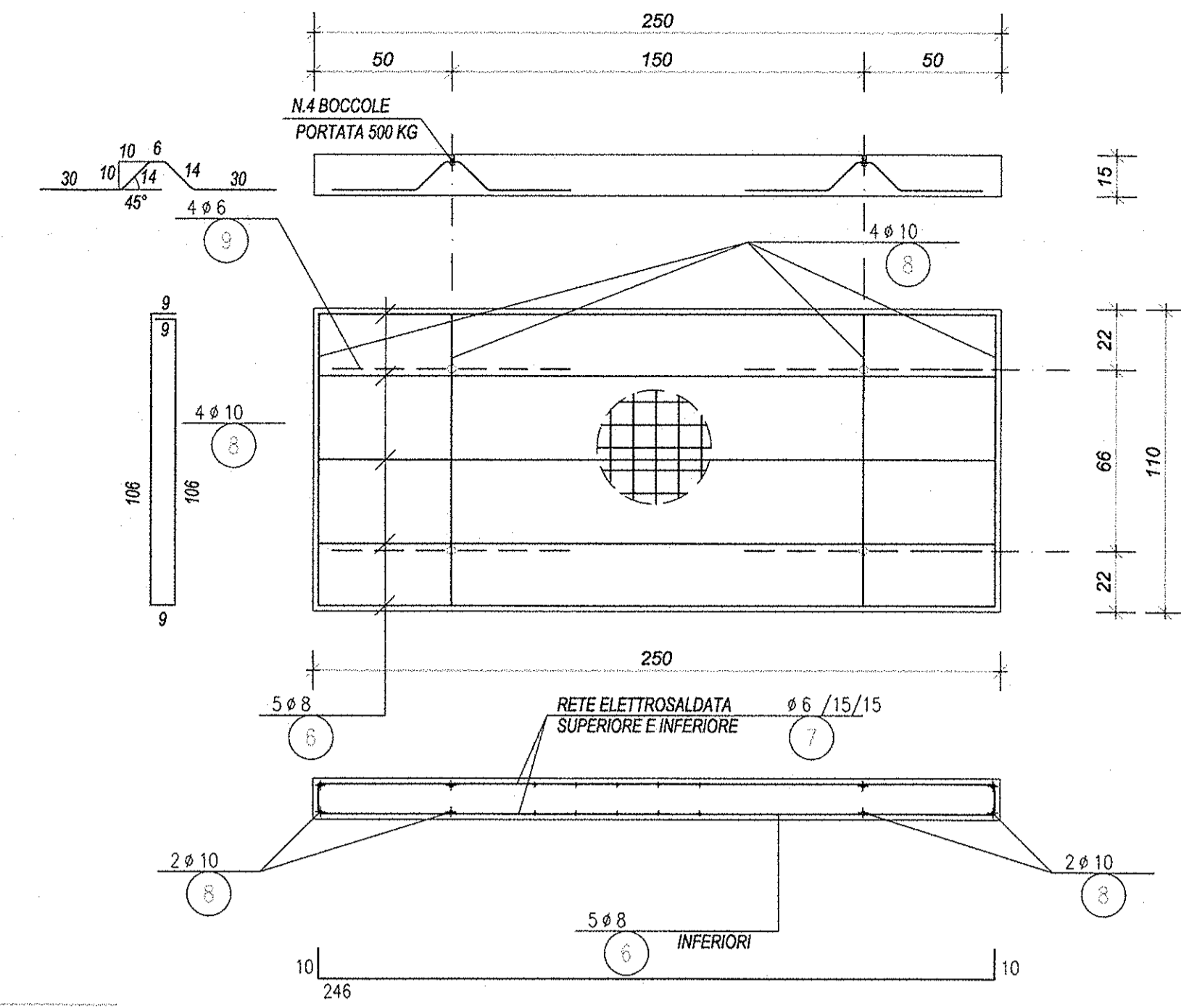


Sezione B-B

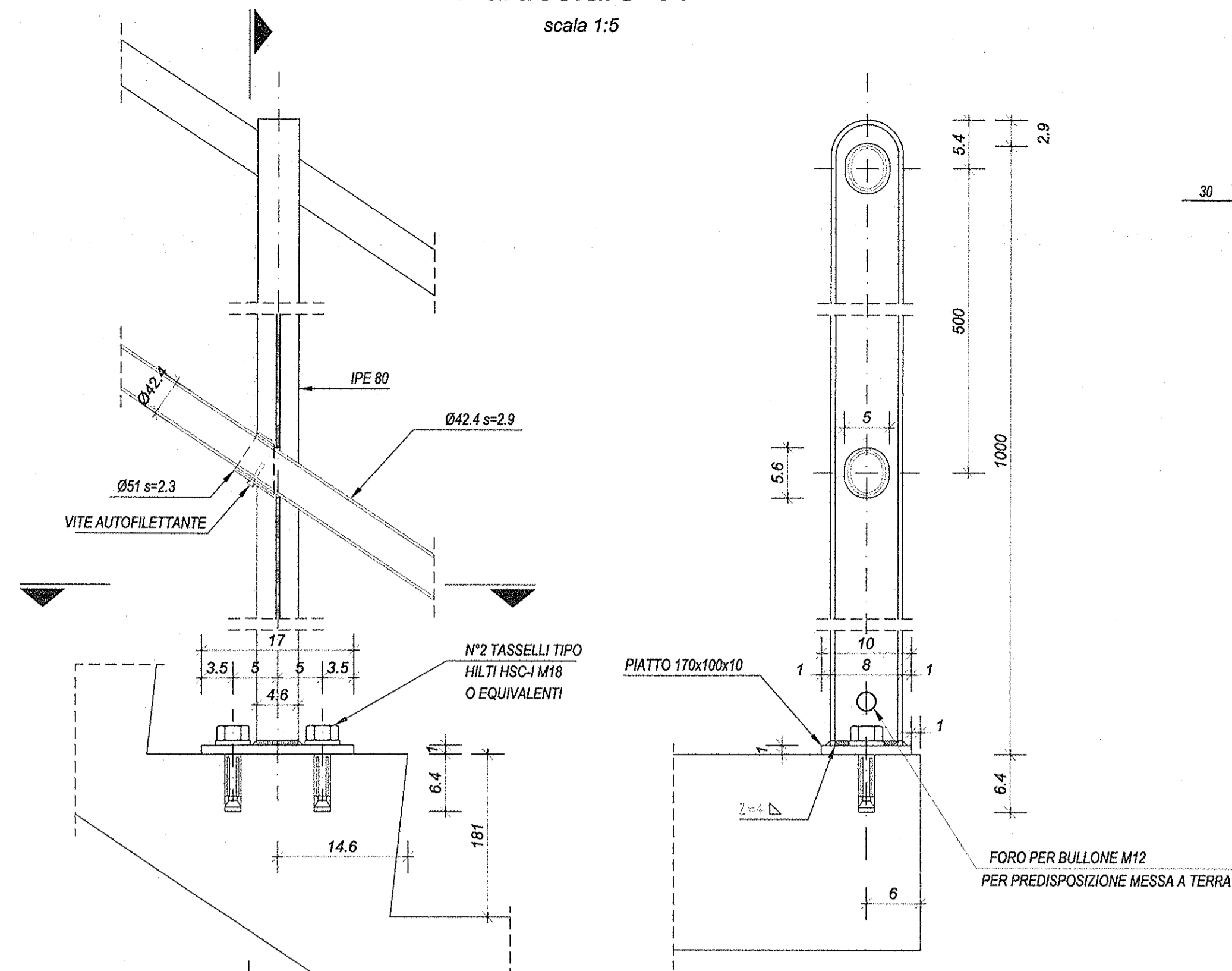


Pannello prefabbricato
scala 1:20

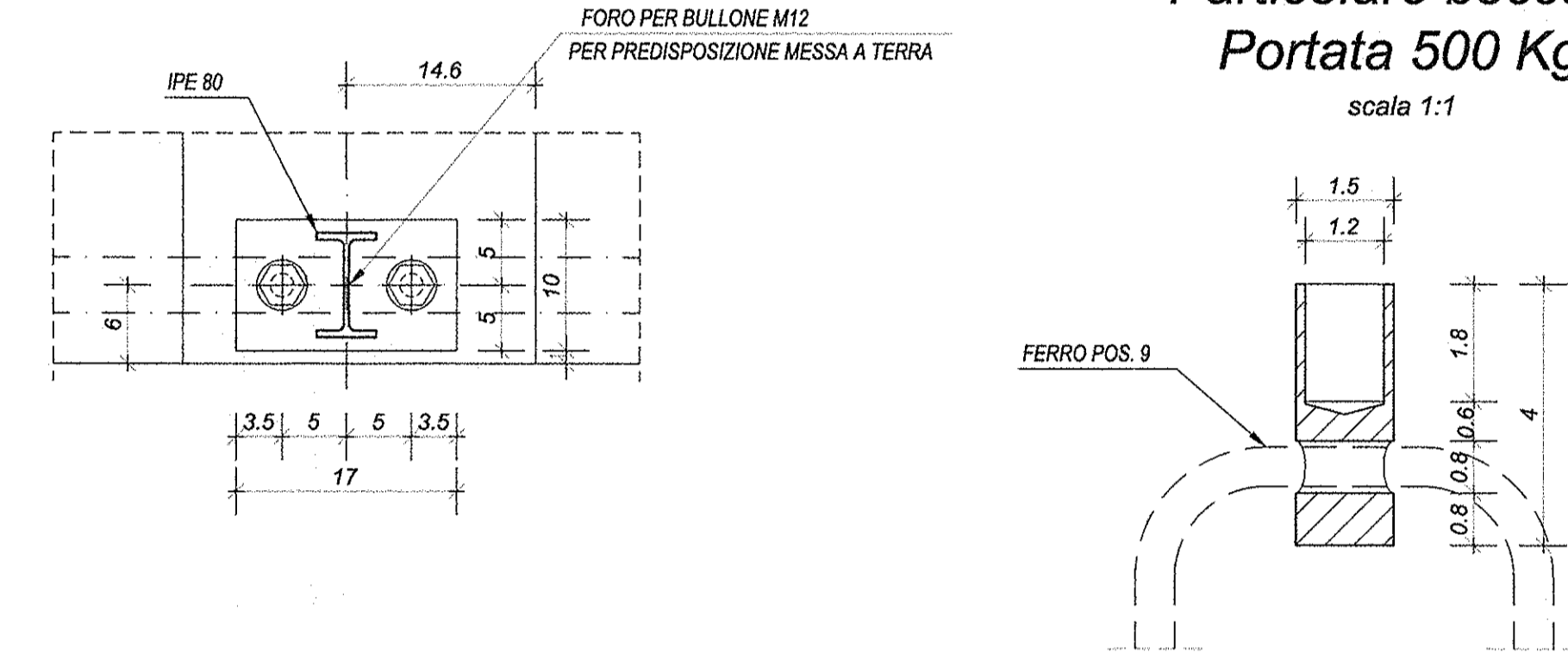
Carpenteria e Armatura



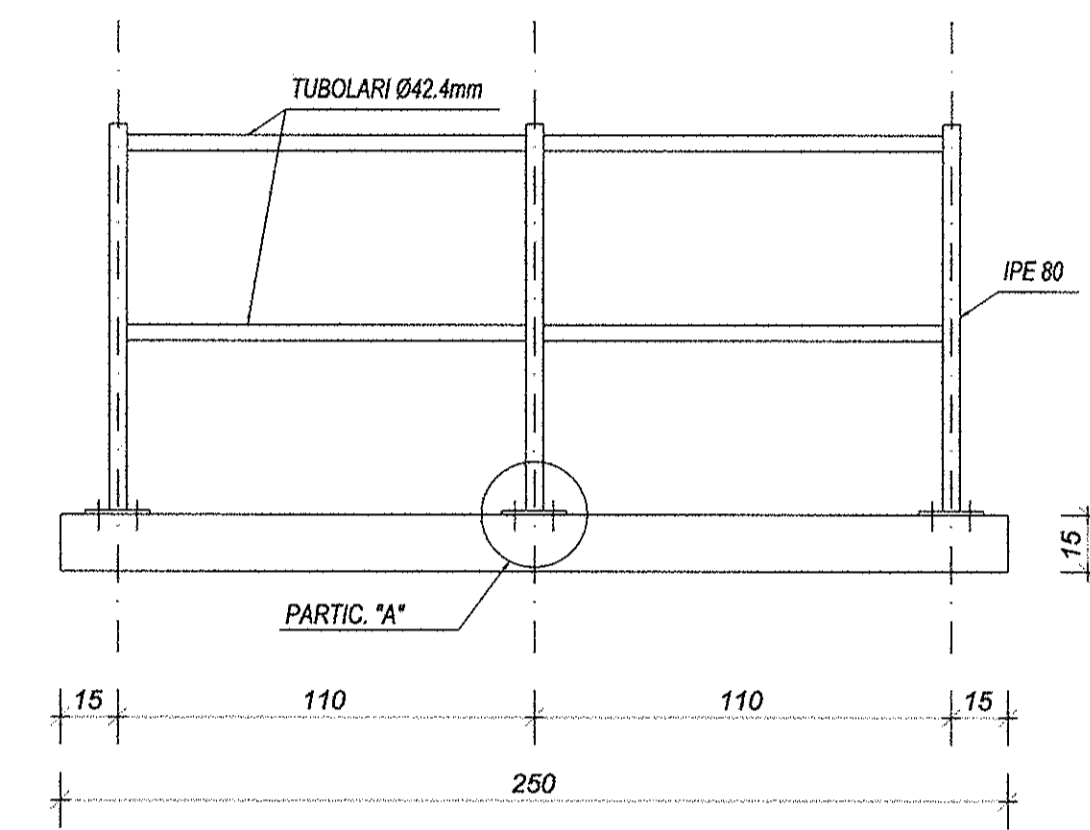
Particolare "A"
scala 1:5



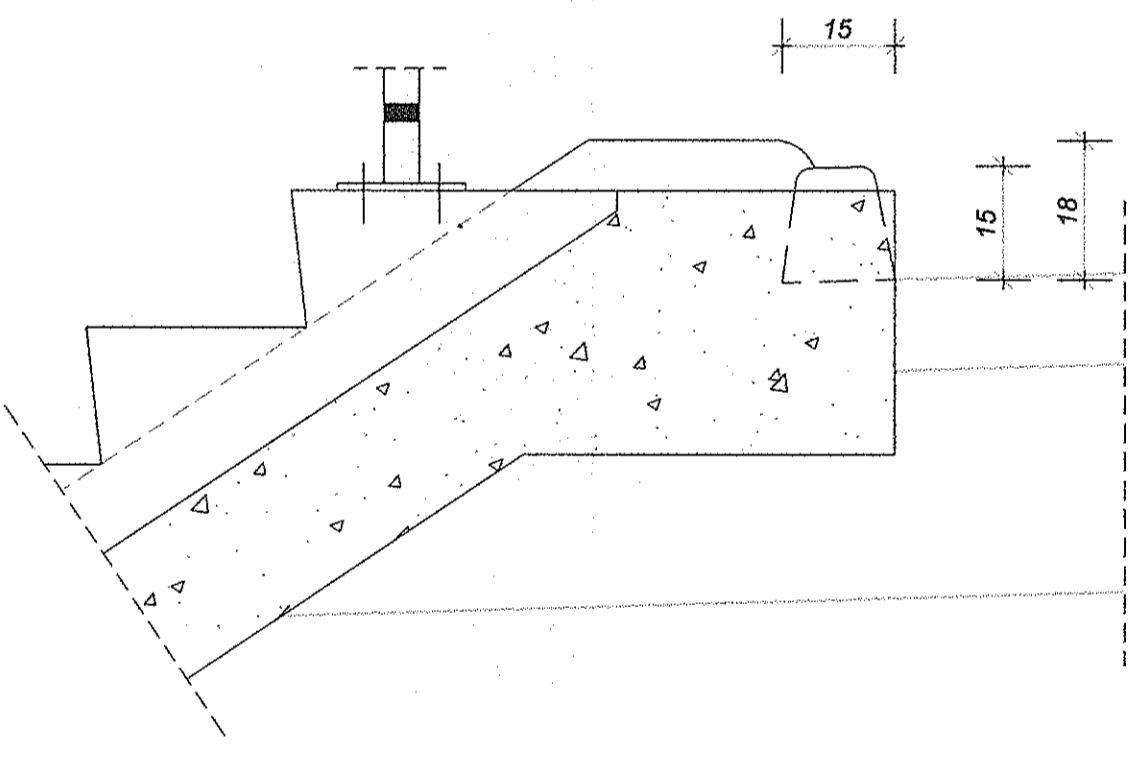
Particolare boccola
Portata 500 Kg
scala 1:1



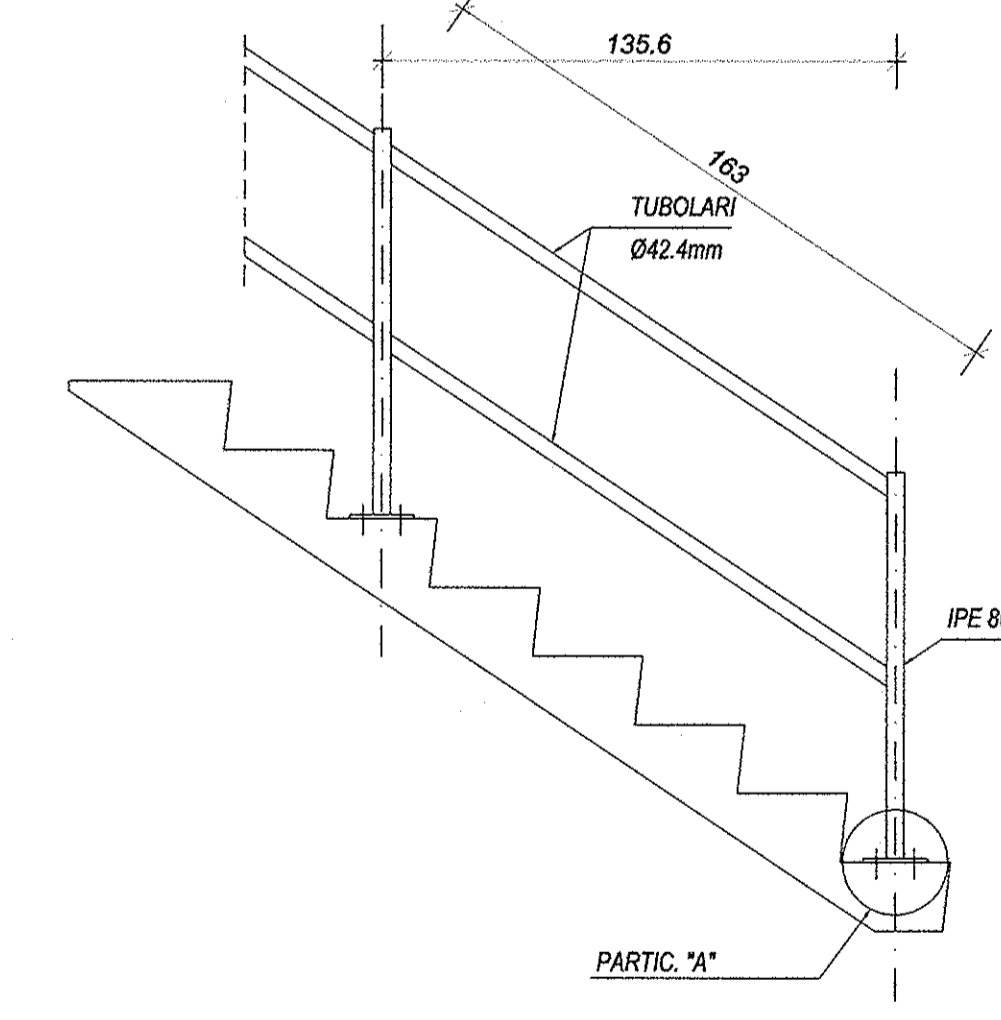
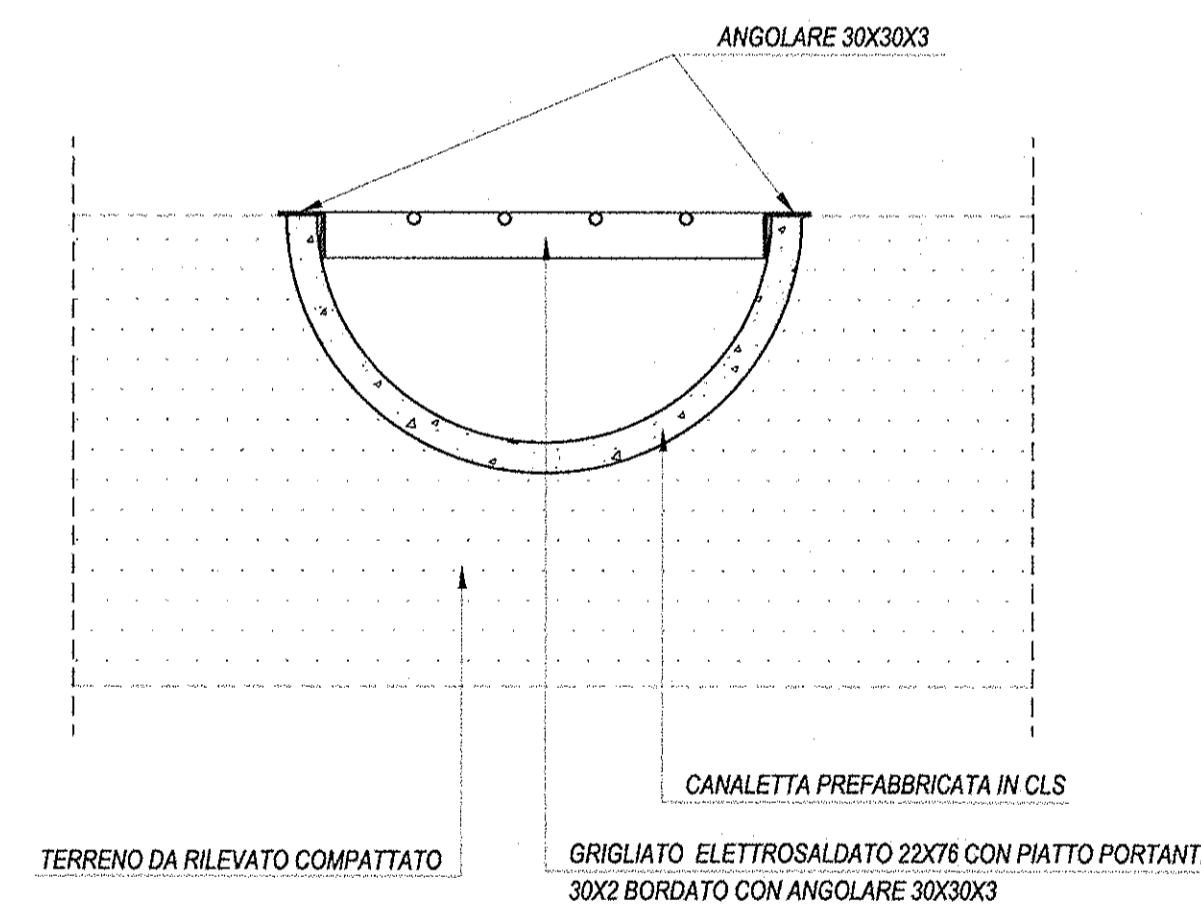
Vincolo Parapetto-Pannello pref.
scala 1:20



Particolare "B"
scala 1:10



Particolare "C"
scala 1:5



COMMITTENTE:
RFI
RETE FERROVIARIA ITALIANA
GRUPPO FERROVIE DELLO STATO ITALIANE

PROGETTAZIONE:
ITALFERR
GRUPPO FERROVIE DELLO STATO ITALIANE

DIREZIONE TECNICA
UO CORPO STRADALE E GEOTECNICA
PROGETTO DEFINITIVO

ITINERARIO NAPOLI - BARI
RADDOPPIO TRATTA CANCELLO - BENEVENTO
I LOTTO FUNZIONALE CANCELLO - FRASSO TELESINO E VARIANTE
ALLA LINEA ROMA NAPOLI VIA CASSINO NEL COMUNE DI MADDALONI
SEZIONI TIPO RILEVATI E TRINCEE FERROVIARIE
Scale di accesso alla linea - Carpenterie

SCALA: 1:50

Rev.	Descrizione	Redatto	Data	Verificato	Data	Approvato	Data	Autore/Disegnato	Data
A	Emissione Esecutiva	A. Tolari	14.07.2015	M. Mondà	15.07.2015	F. Capone	16.07.2015	F. Sestini	17.07.2015

Rev.	Descrizione	Redatto	Data	Verificato	Data	Approvato	Data	Autore/Disegnato	Data
A	Emissione Esecutiva	A. Tolari	14.07.2015	M. Mondà	15.07.2015	F. Capone	16.07.2015	F. Sestini	17.07.2015