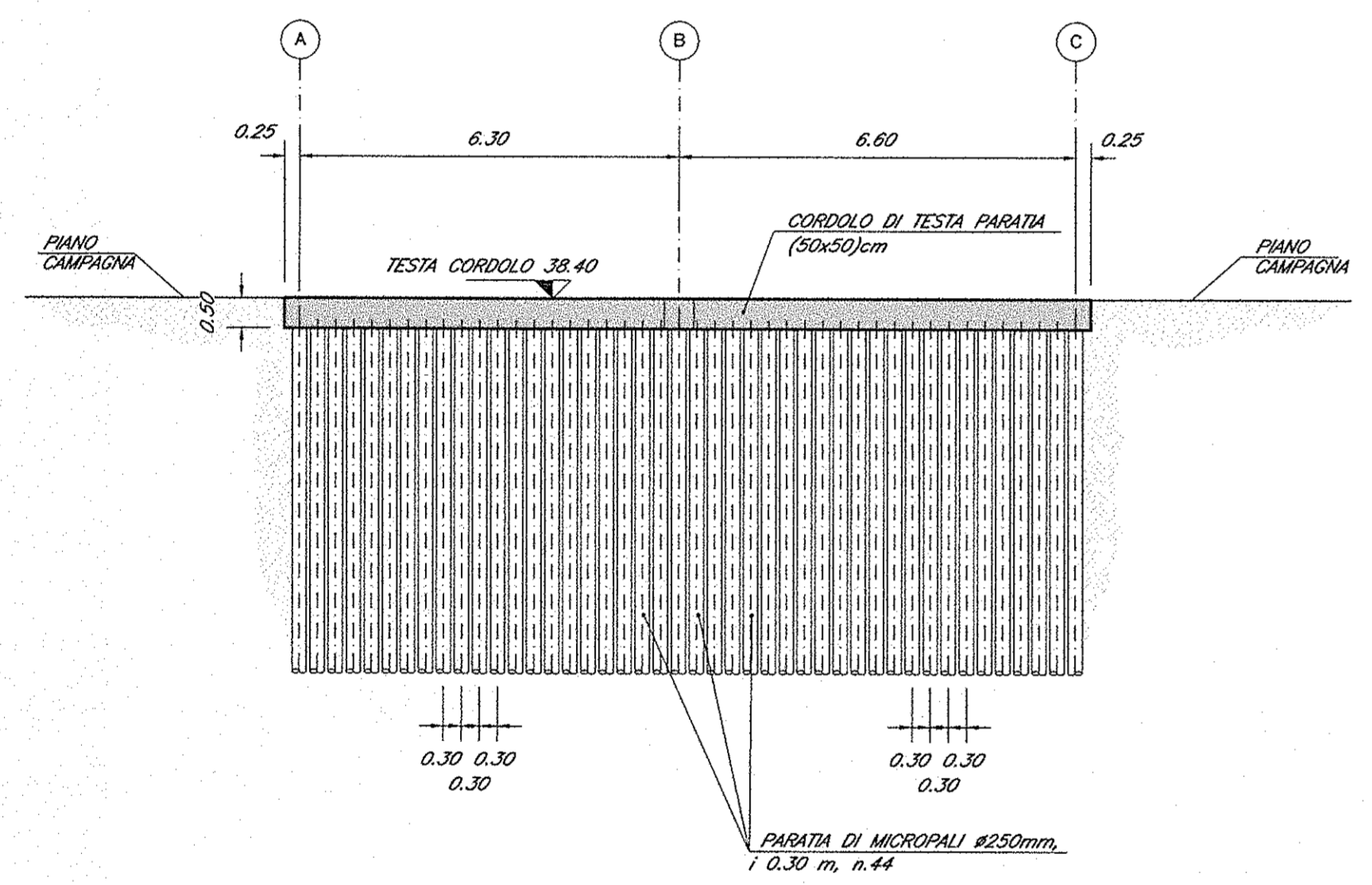


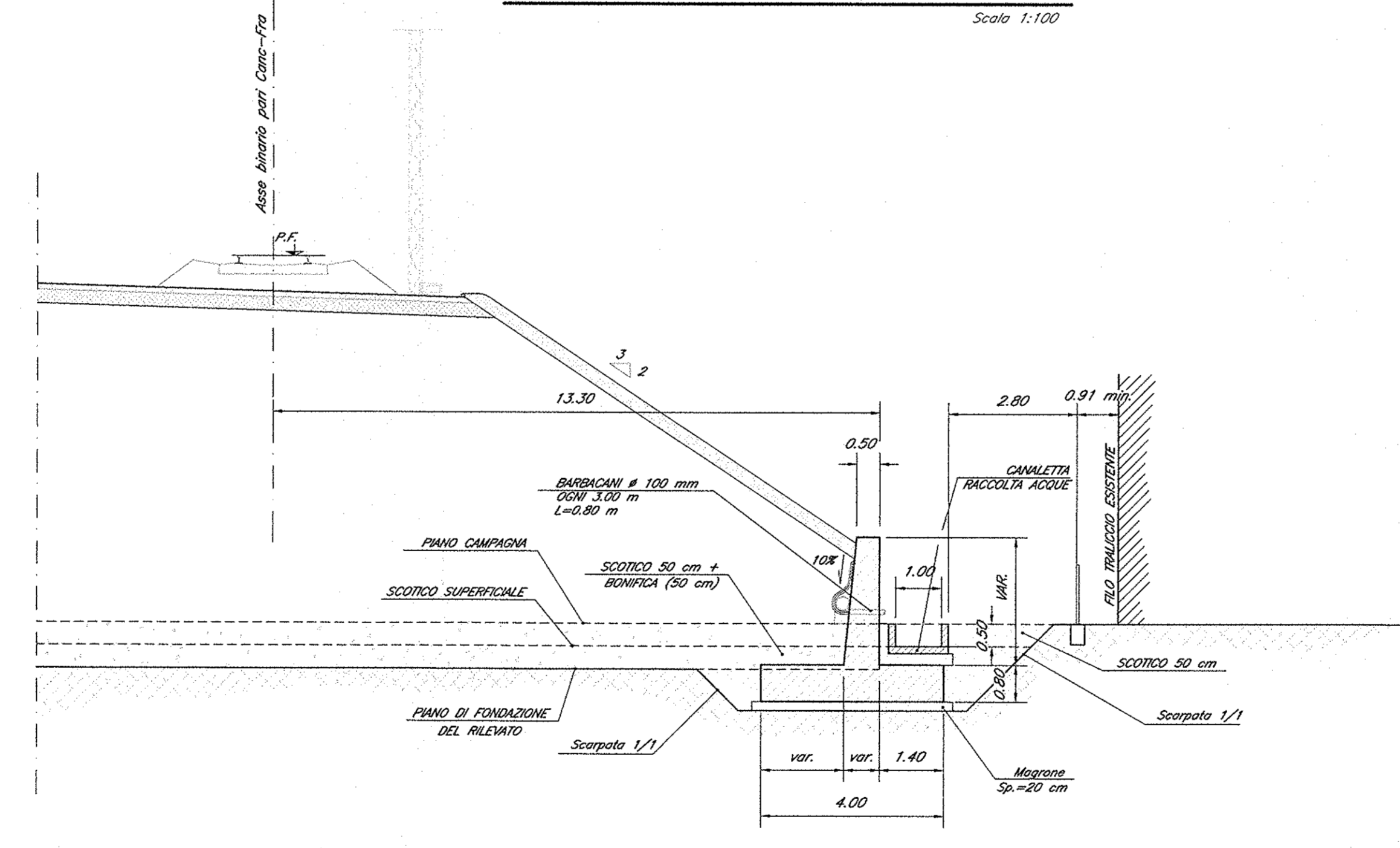
SVILUPPATA PARATIA "Y-Y"

Scale 1:100



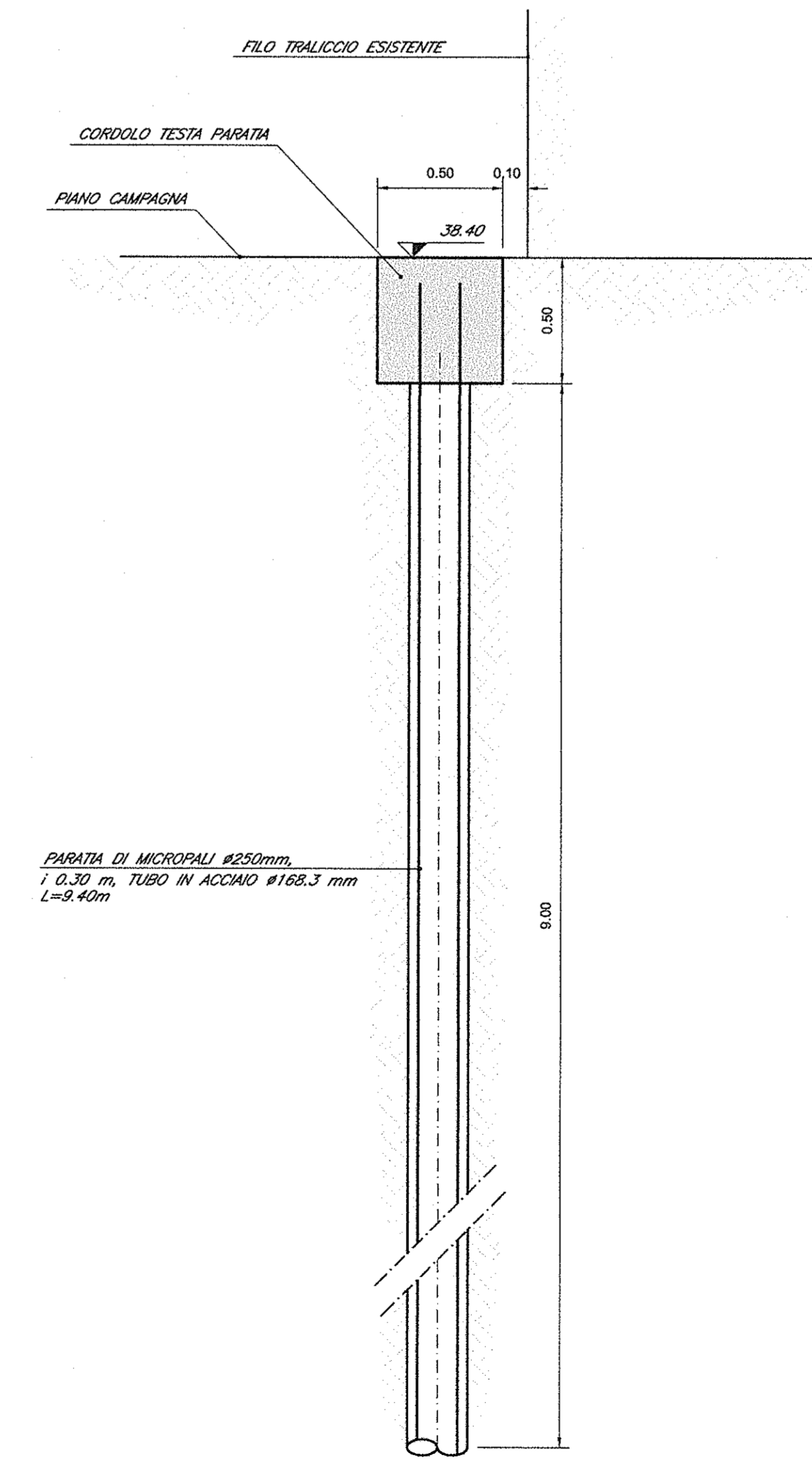
SEZIONE TIPO MURO A-A

Scale 1:100



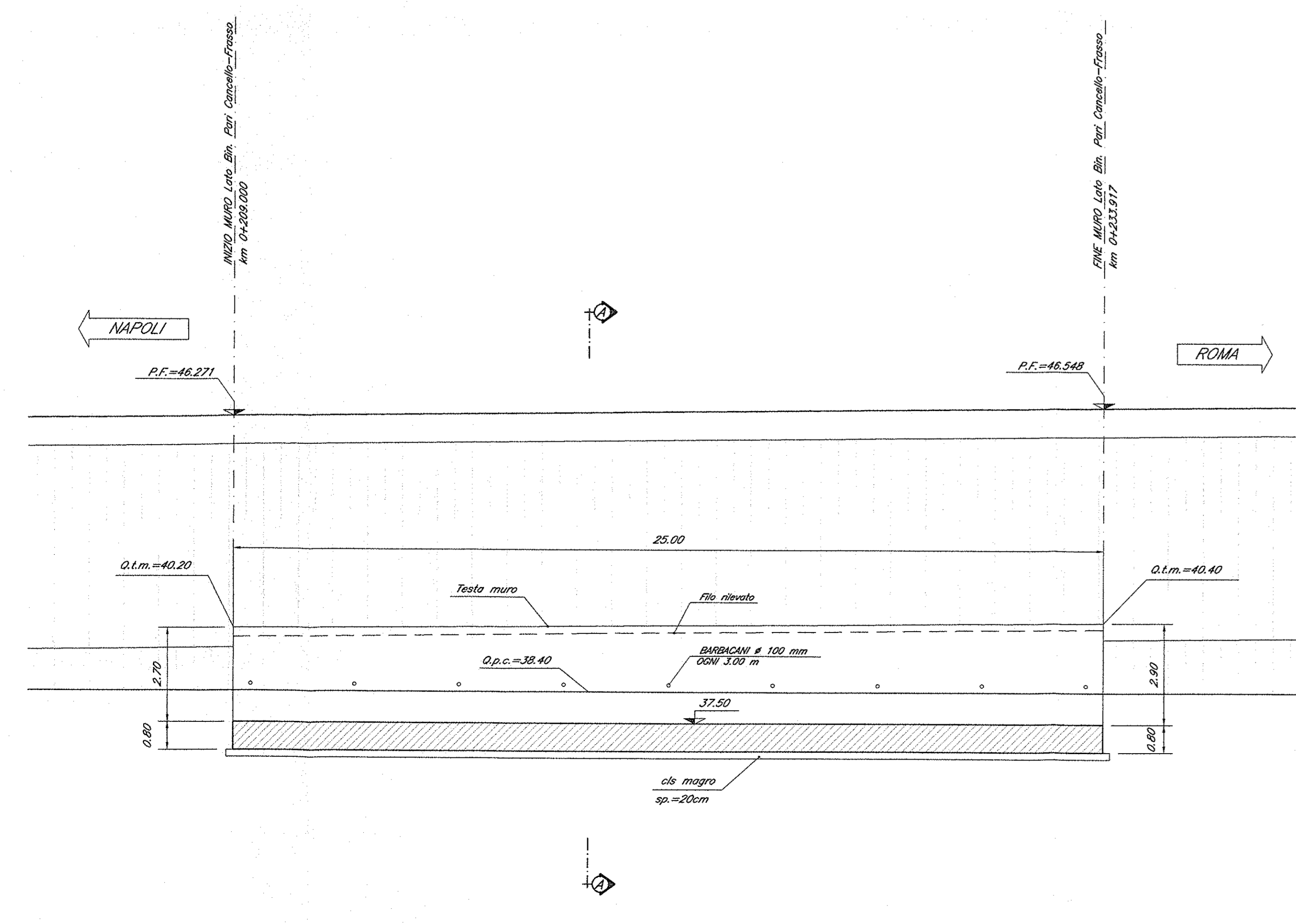
SEZIONE "X-X"

Scale 1:20



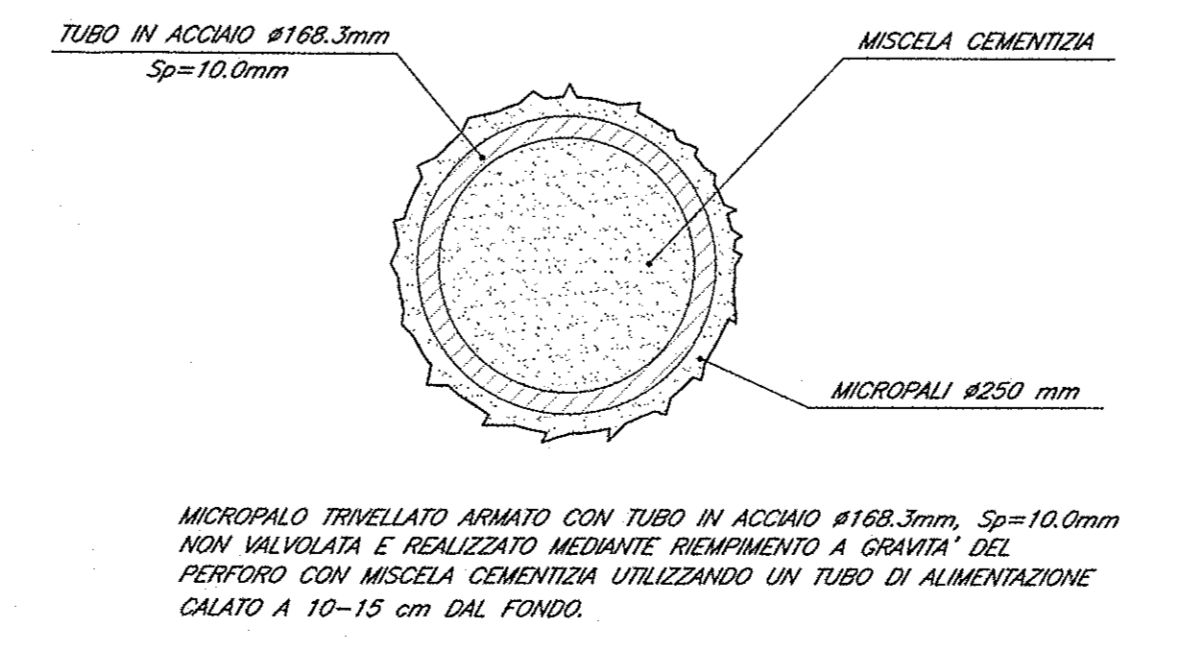
SEZIONE LONGITUDINALE MURO LATO BIN.PARI CANCELLO-FRASSO

Scale 1:100



PARTICOLARE MICROPALO

Scale 1:5



INCIDENZA ARMATURE

Elevazione muri	100 Kg/mc
Fondazione muri	120 Kg/mc
Cordoli paratia micropali	50 Kg/mc

Note Generali

- Esegua trattamento "a matrice" con oritura in verticale sulle superfici esterne frontali in elevazione.
- Per le sistemazioni di idraulica si rimanda agli elaborati specialistici.
- Prima della realizzazione dell'opera, sarà cura del D.L. verificare la corretta geometria della fondazione del traliccio con opportuni saggi.
- I micropali sono del tipo non ventilati.
- Per le sistemazioni a terzo muri fare riferimento all'elaborato: IF0F01D11WBIF0001004A.

MATERIALI

- CONGLOMERATO CEMENTIZIO

Classe di esposizione ambientale (UNI EN 206)	Classe di consistenza	Classe di resistenza min. (MPa) (NFPA)	Tipologia di cemento	Classe di resistenza min. (MPa) (NFPA)	Spessore	Diámetro massimo (mm)	Campi di Impiego
XCS	0,55	SB-S4	CEM III/V	CS30/37	4 cm	25 mm	Muri di sostegno

- ACCIAIO

BARRE E RETI ELETTRICALDATE
Acciaio B450C saltabile [fy \geq 450 N/mm²; Rk \geq 540 \pm N/mm²; 1.15 \leq Rk/fy \leq 1.35]

ACDAI DA CARPENTERIA:

- Acciaio per montanti metallici, piastre e inghiera saldati tipo S355J2 UNI EN 10025
- Acciaio per montanti metallici, piastre e inghiera non saldati tipo S355J0 UNI EN 10025
- Acciaio per tubi tipo S355J2H UNI EN 10210

COMMITTENTE:

PROGETTAZIONE:

DIREZIONE TECNICA
UO CORPO STRADALE E GEOTECNICA

PROGETTO DEFINITIVO

ITINERARIO NAPOLI - BARI
RADDOPPIO TRATTA CANCELLO - BENEVENTO
I LOTTO FUNZIONALE CANCELLO - FRASSO TELESINO E VARIANTE
ALLA LINEA ROMA NAPOLI VIA CASSINO NEL COMUNE DI MADDALONI
Opere di sostegno dal km 0+209,000 al km 0+233,917
 Carpenteria, pianta, prospetto e sezione

SCALA: 1:100

COMMESSA LOTTO FASE ENTE TIPO DOC. OPERA/DISCIPLINA PROG. REV.

IF0F 01 D 11 BA R10005 006 A

Rev.	Descrizione	Redatto	Data	Verificato	Data	Approvato	Data	Autorizzazio	Data
A	Emissione Esecutiva	A.Tosari	21.07.2015	M.Monda	22.07.2015	F.Cornelli	23.07.2015	F.Sabbatini	24.07.2015

File: IF0F01D11BAR0000000A.dwg