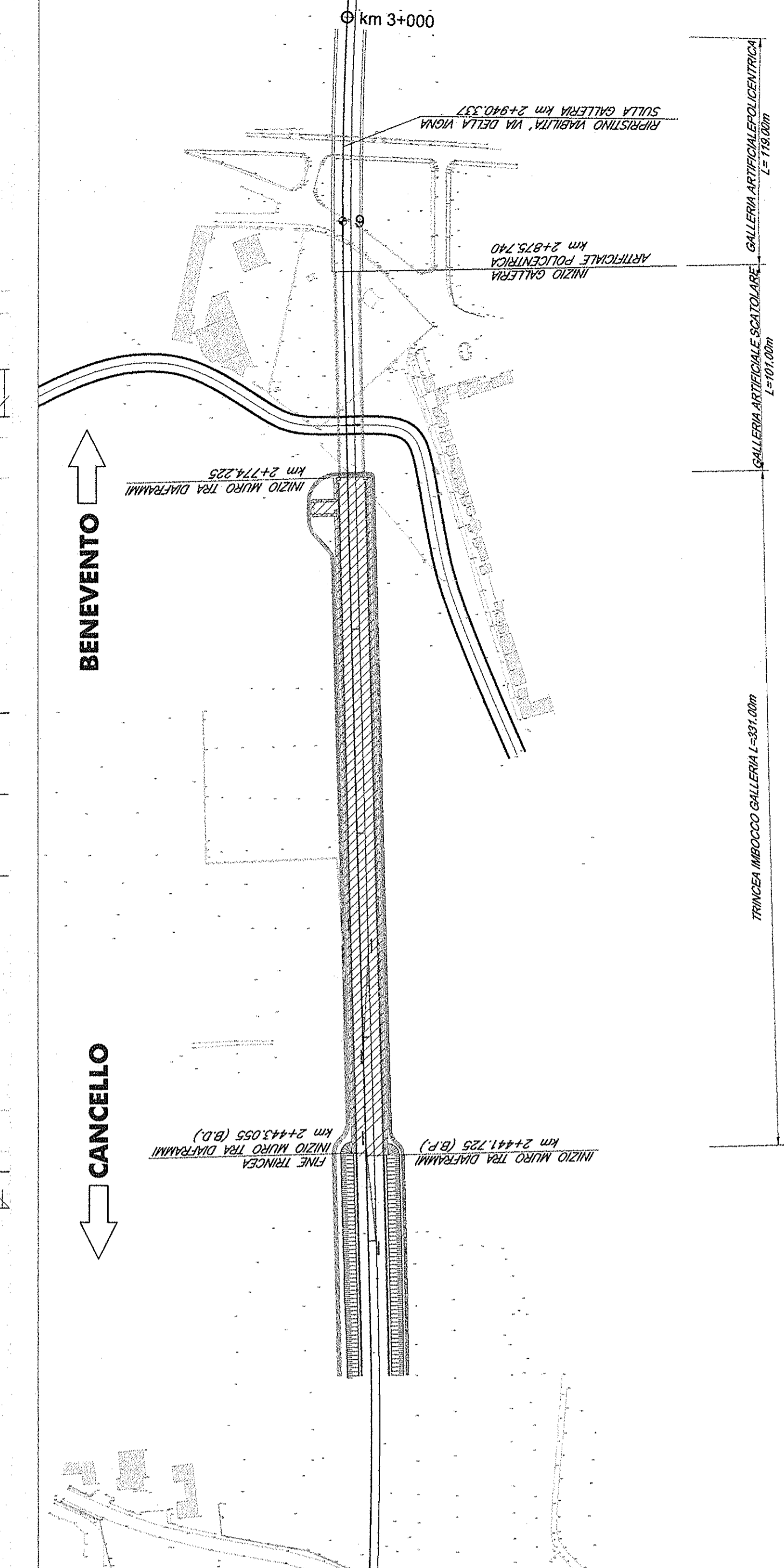
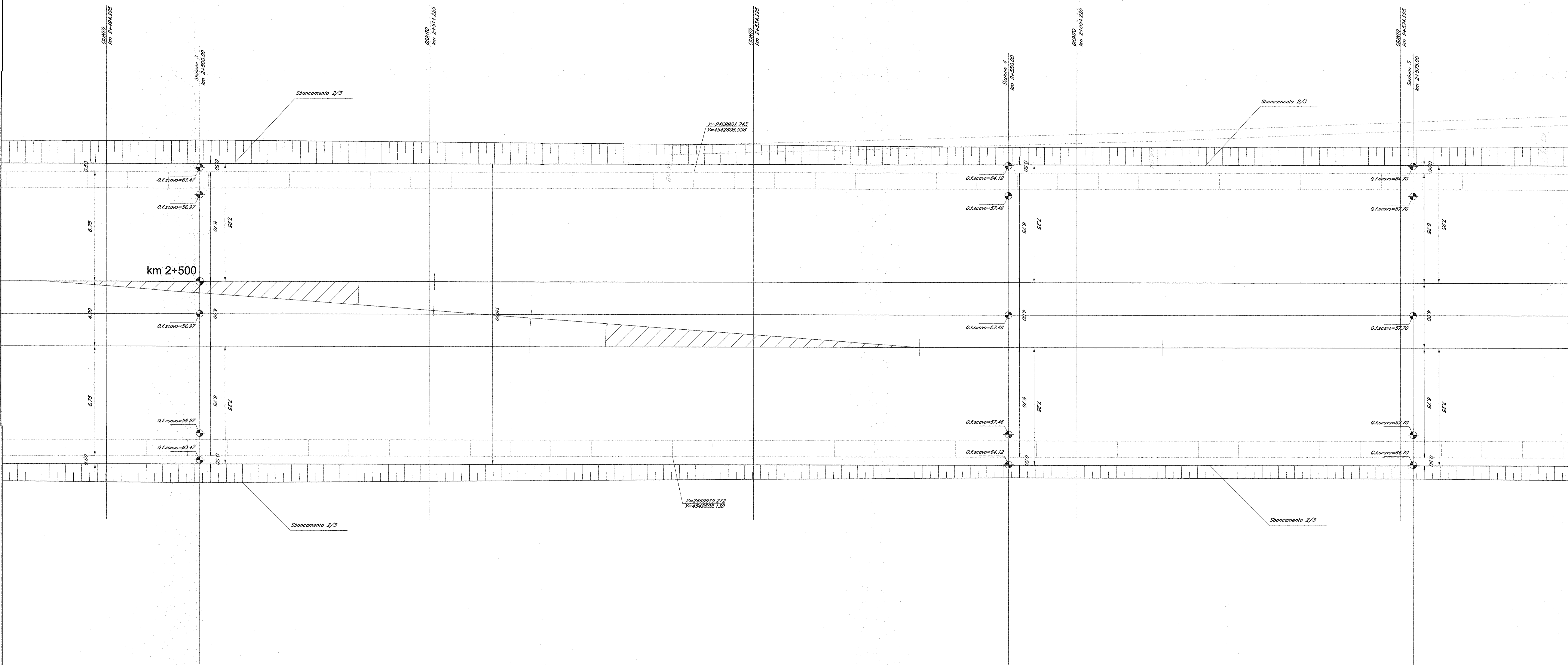


PIANTA SCAVI

Scala: 1:100

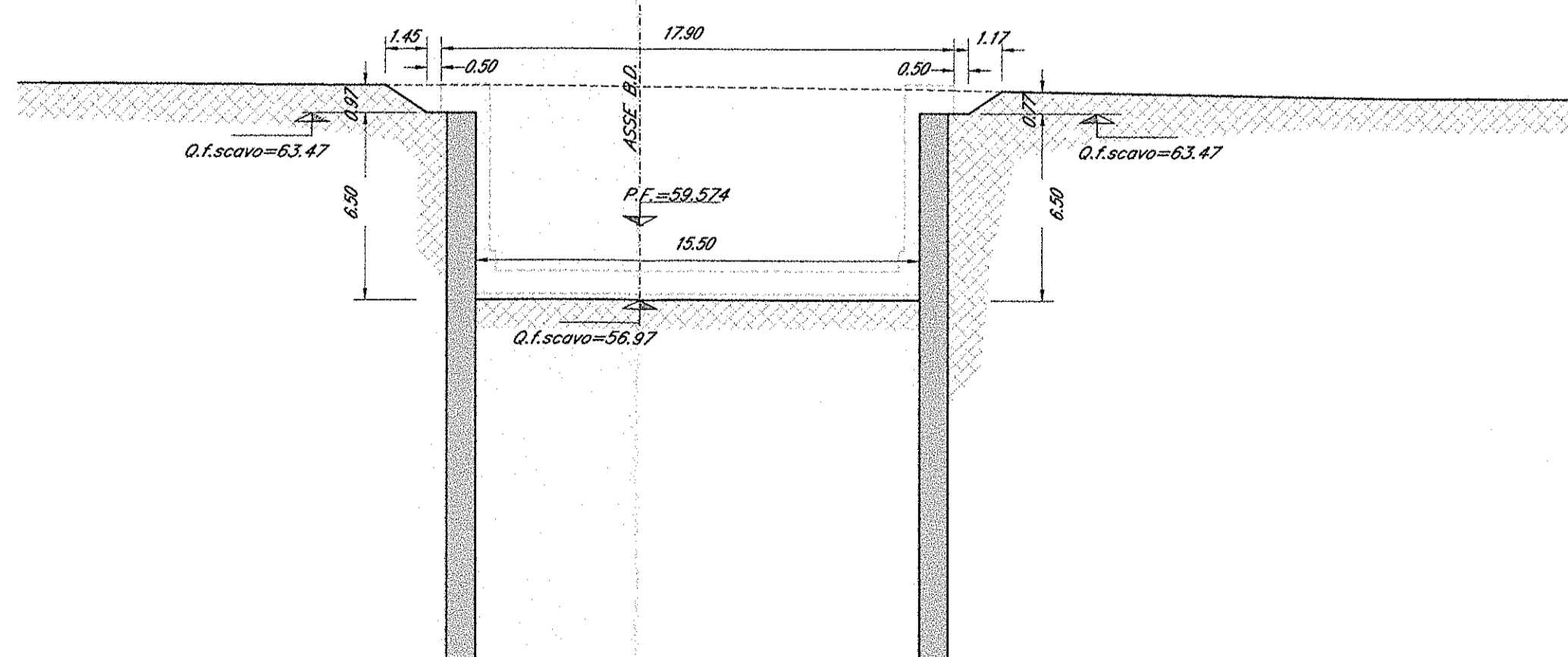
PIANTA CHIAVE

km 3+000



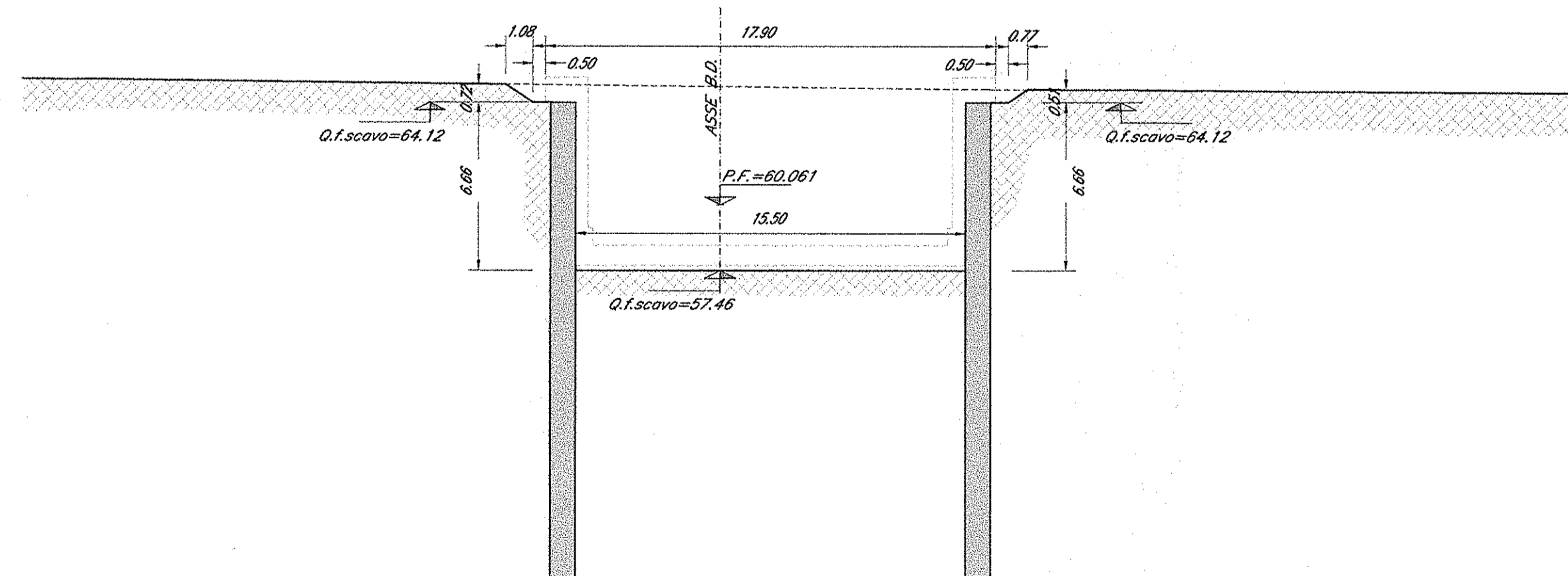
SEZIONE 3: Prog. 2+500.00

Scala: 1:200



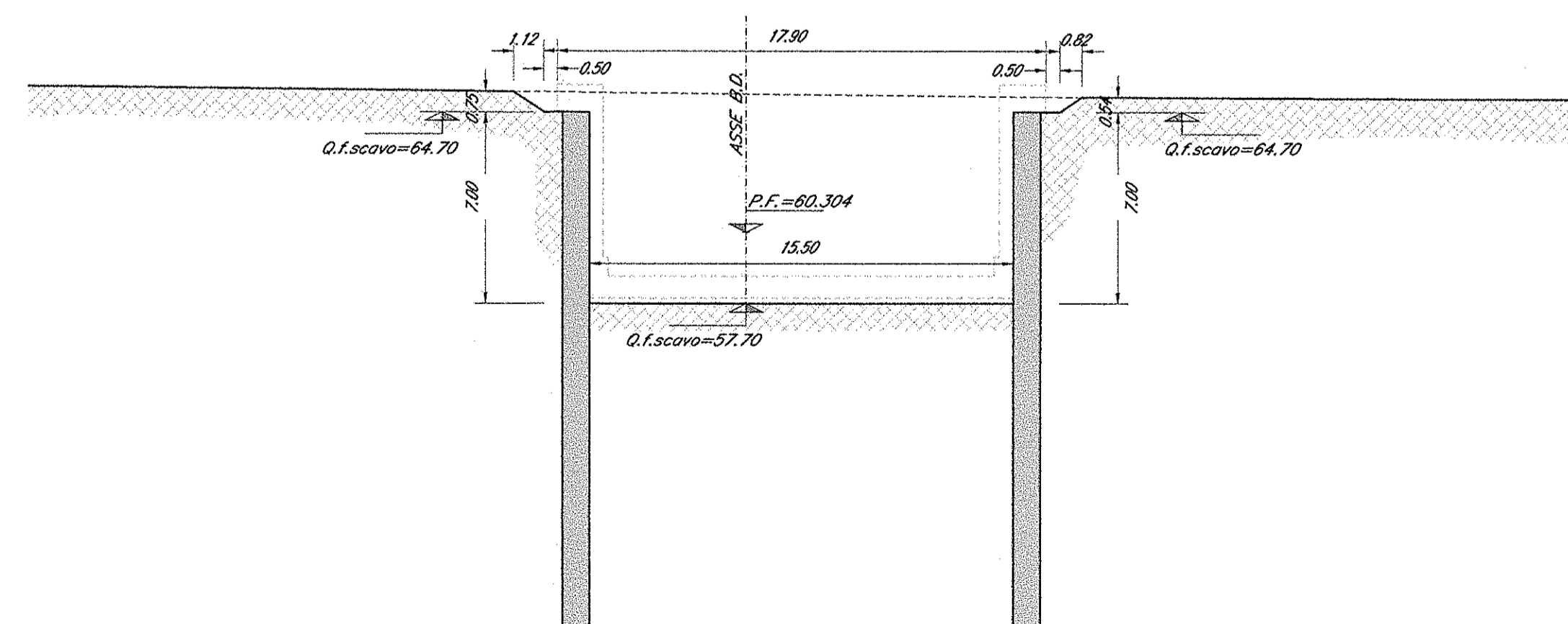
SEZIONE 4: Prog. 2+550.00

Scala: 1:200



SEZIONE 5: Prog. 2+575.00

Scala: 1:200



COMMITTENTE:

PROGETTAZIONE:

DIREZIONE TECNICA
UO CORPO STRADALE E GEOTECNICA
PROGETTO DEFINITIVO

ITINERARIO NAPOLI - BARI
RADDOPPIO TRATTA CANCELLO - BENEVENTO
I LOTTO FUNZIONALE CANCELLO - FRASSO TELESINO E VARIANTE
ALLA LINEA ROMA NAPOLI VIA CASSINO NEL COMUNE DI MADDALONI
TR02 - Trincea ferroviaria dal km 2+000,000 al km 2+774,225
 Pianta e sezioni di scavo - Tav. 2 di 5

SCALA:
 Varie

COMMESSA	LOTTO	FASE	ENTE	TIPO DOC.	OPER./DISCIPLINA	PROGR.	REV.
IF0F	01	D	11	PZ	TR0200	002	A

Revis.	Descrizione	Redatto	Data	Verificato	Data	Approvato	Data	Autorizzato	Data
A	Emissione Esecutiva	A. Tosari	14.07.2015	M. Mondella	15.07.2015	F. Caputo	16.07.2015	F. Caputo	16.07.2015