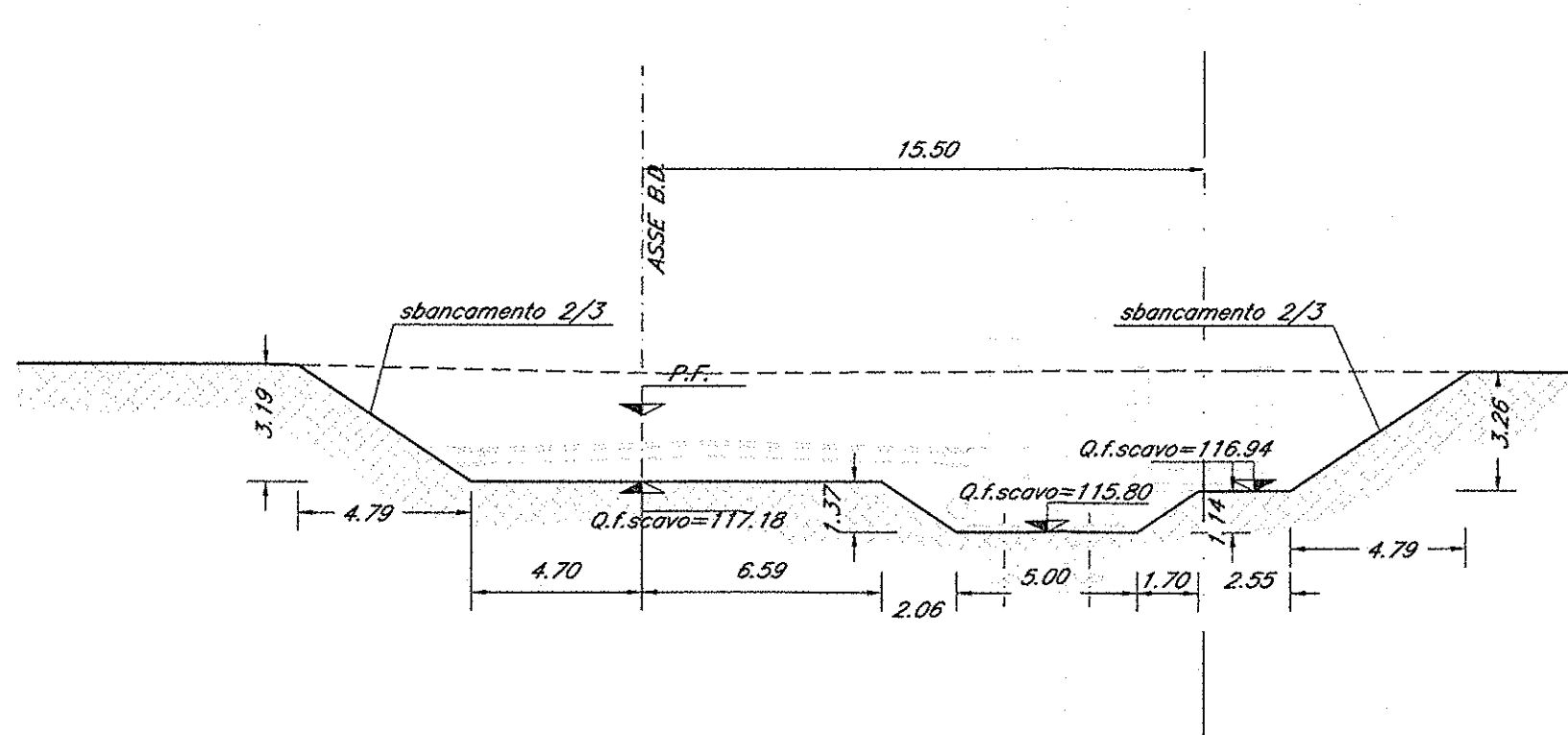
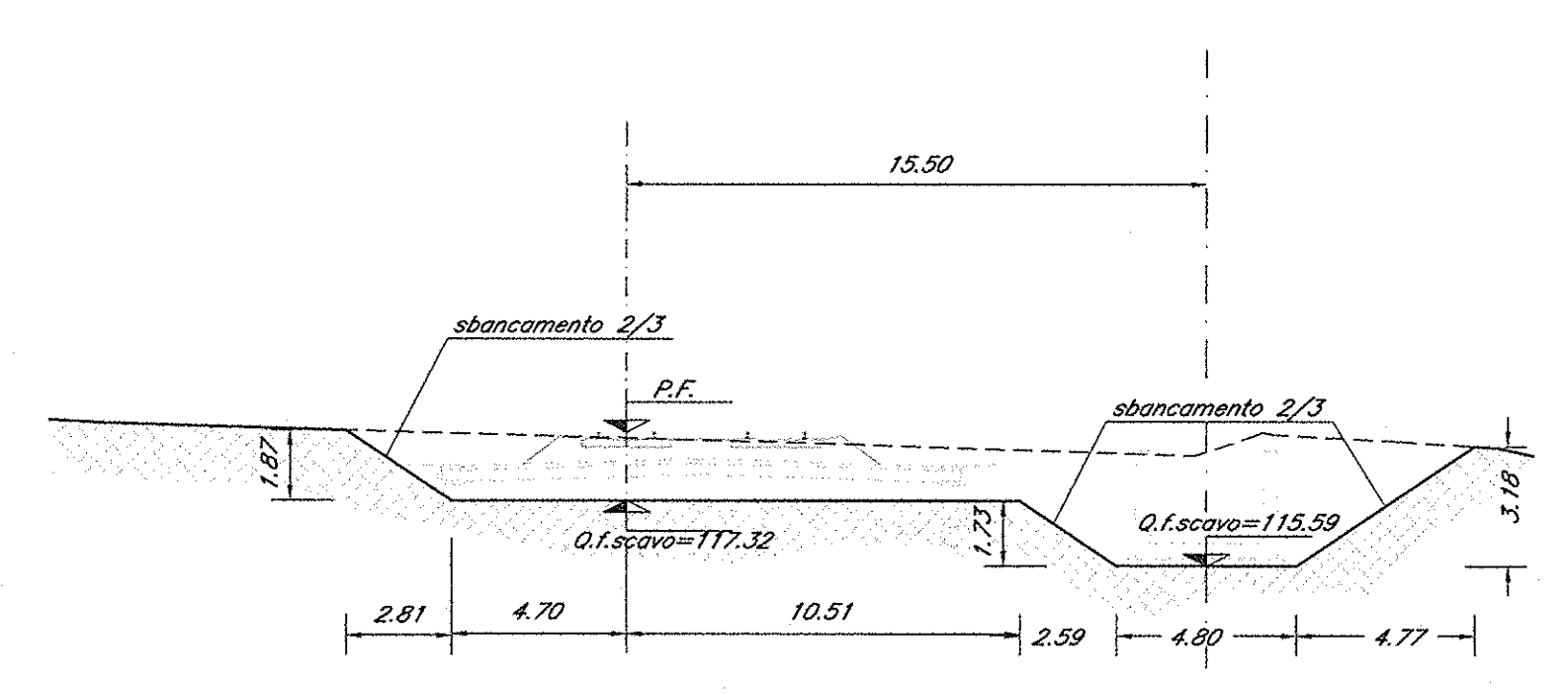


SEZIONE 10: Prog. 7+296.00 Scale 1:200



SEZIONE 11: Prog. 7+331.06 Scale 1:100



COMMITTENTE: **RFI** RETE FERROVIARIA ITALIANA GRUPPO FERROVIE DELLO STATO ITALIANO

PROGETTAZIONE: **ITALFERR** GRUPPO FERROVIE DELLO STATO ITALIANO

DIREZIONE TECNICA
UO CORPO STRADALE E GEOTECNICA

PROGETTO DEFINITIVO

ITINERARIO NAPOLI - BARI
RADDOPPIO TRATTA CANCELLO - BENEVENTO
LOTTO FUNZIONALE CANCELLO - FRASSO TELESINO E VARIANTE ALLA LINEA ROMA NAPOLI VIA CASSINO NEL COMUNE DI MADDALONI
TR03 - Trincea ferroviaria dal km 6+970,000 al km 7+376,069
 Pianta e sezioni di scavo - Tav. 5 di 5

SCALA: Varie

Revis.	Descrizione	Redatto	Data	Verificato	Data	Approvato	Data	Autorizzato	Data
A	Emissione Esecutiva	A. Traversi	06.07.2015	P. Tardone	07.07.2015	F. Caputo	08.07.2015	F. Caputo	09.07.2015

File: IF0F0111PZTR03000006A.dwg n. Elab.: 13