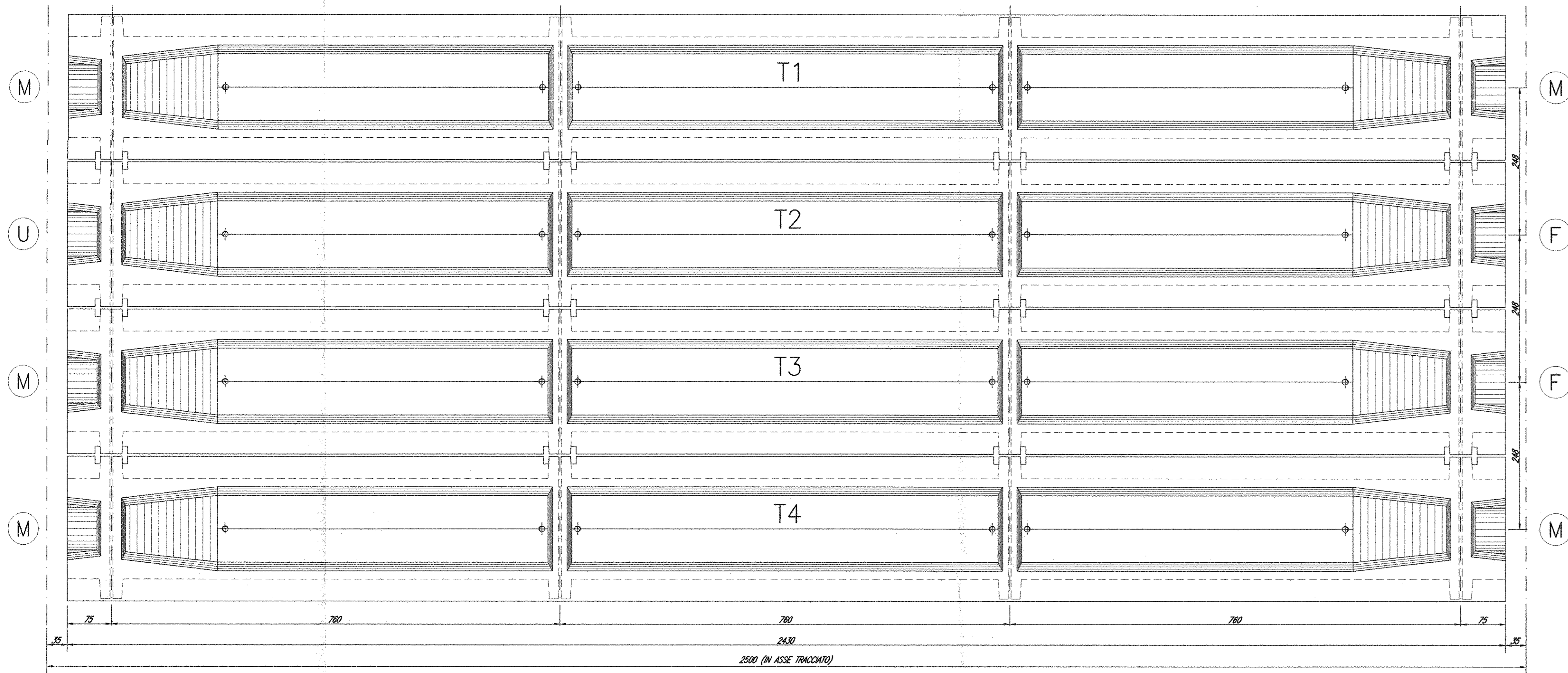


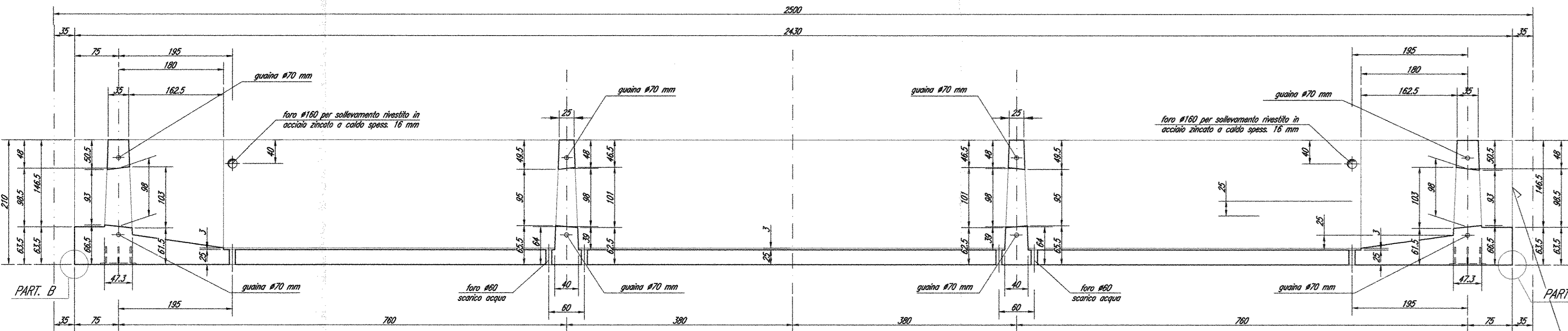
CARPENTERIA CAMPATA TIPO A 4 CASSONCINI PER IMPALCATO A BINARIO DOPPIO

Scala 1:20



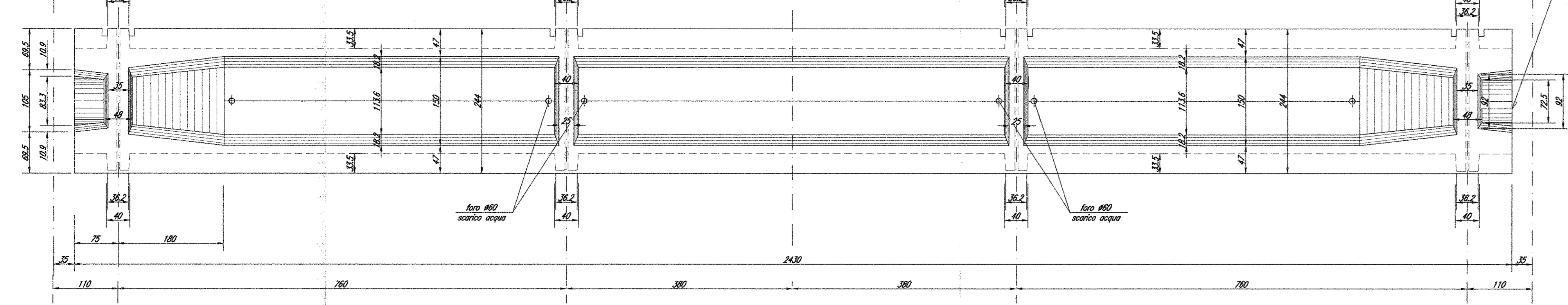
SEZIONE LONGITUDINALE IN ASSE TRAVE

Scala 1:20



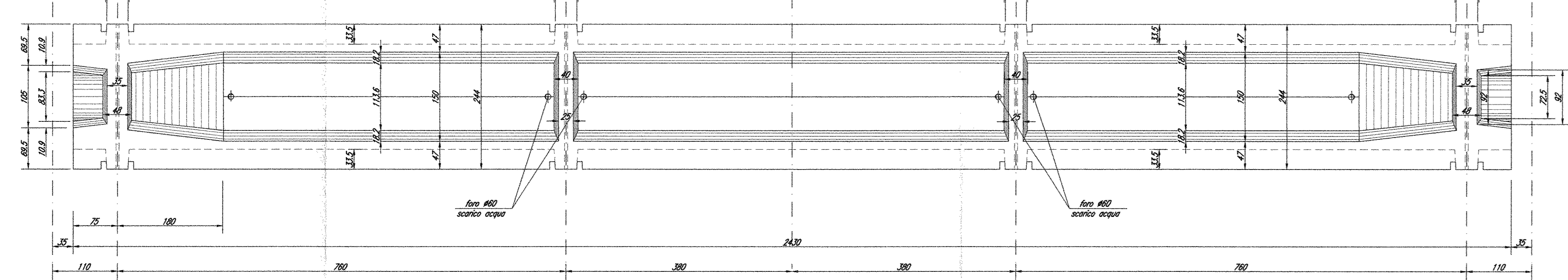
VISTA SUPERIORE TRAVE ESTERNA

Scala 1:20



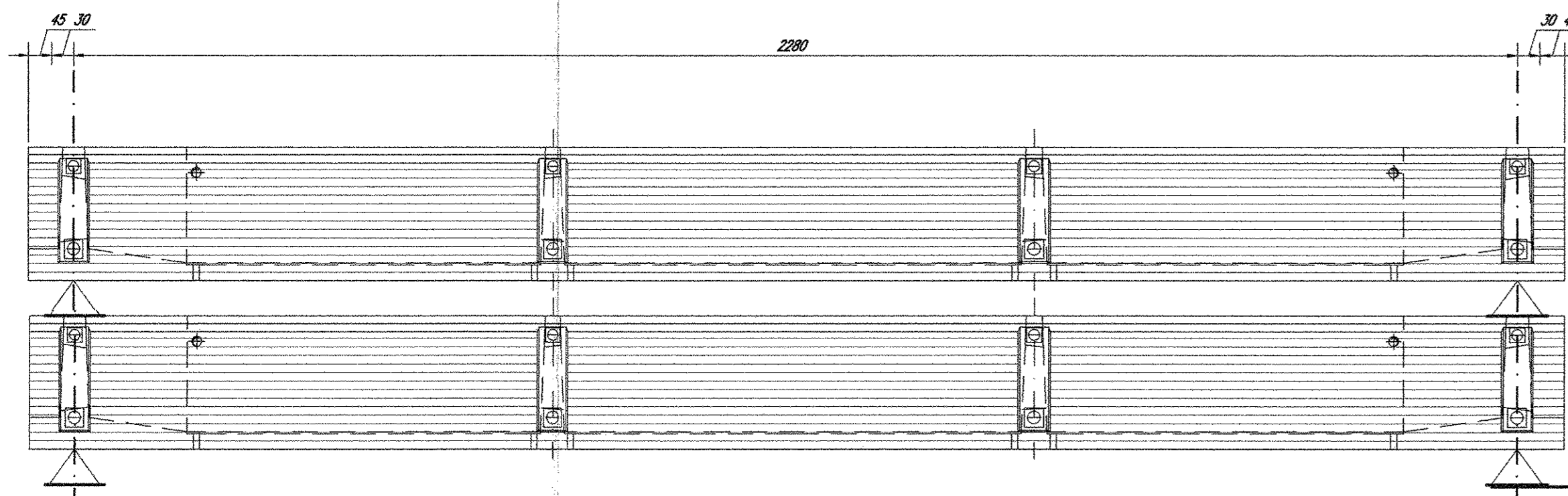
VISTA SUPERIORE TRAVE INTERNA

Scala 1:20



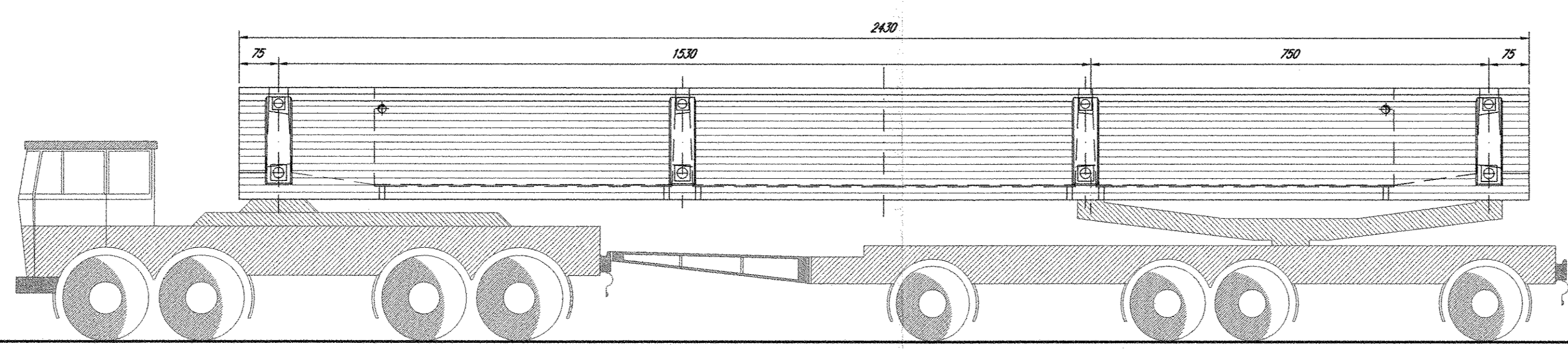
MODALITA' DI STOCCAGGIO

Scala 1:100



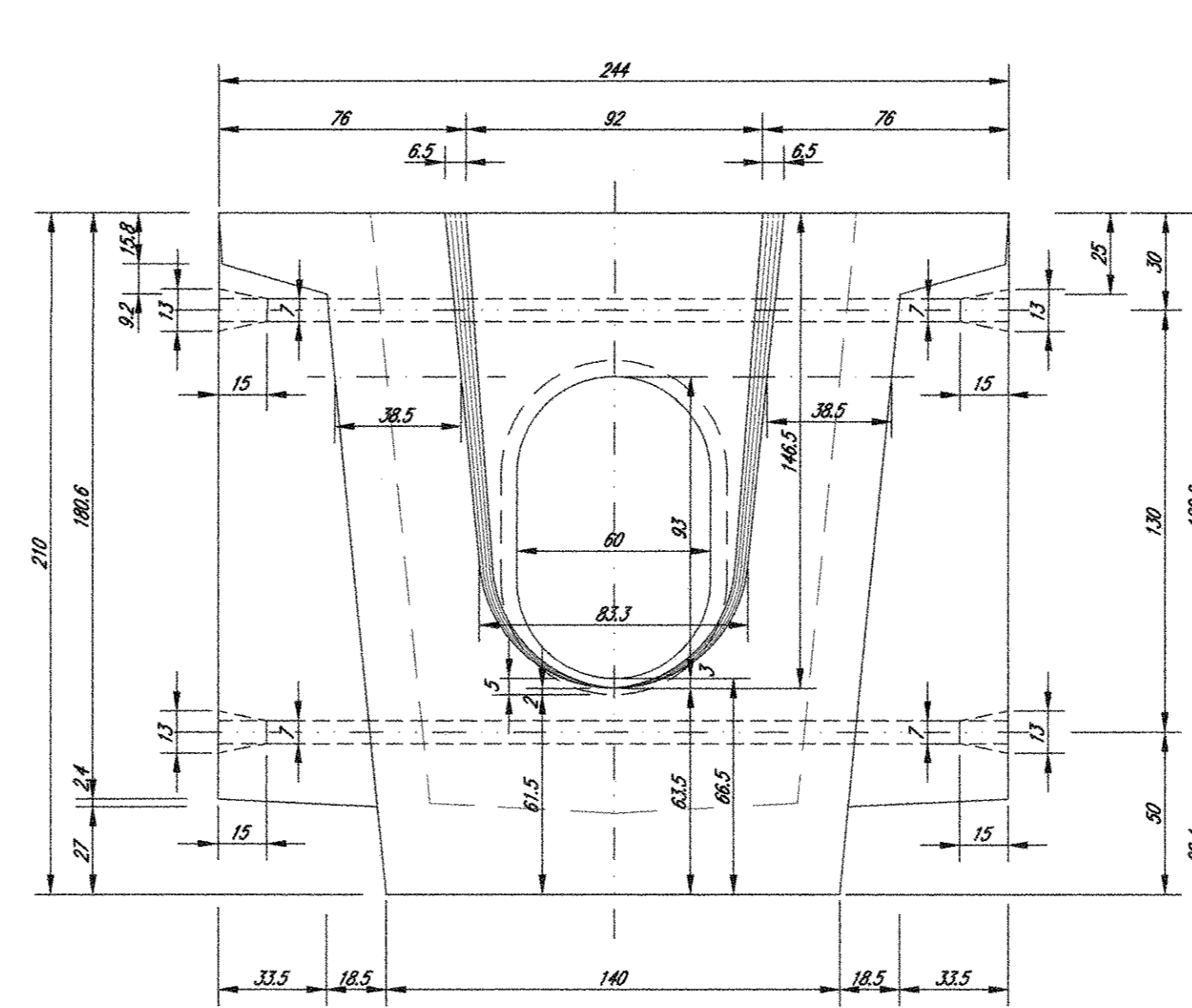
MODALITA' DI TRASPORTO

Scala 1:100



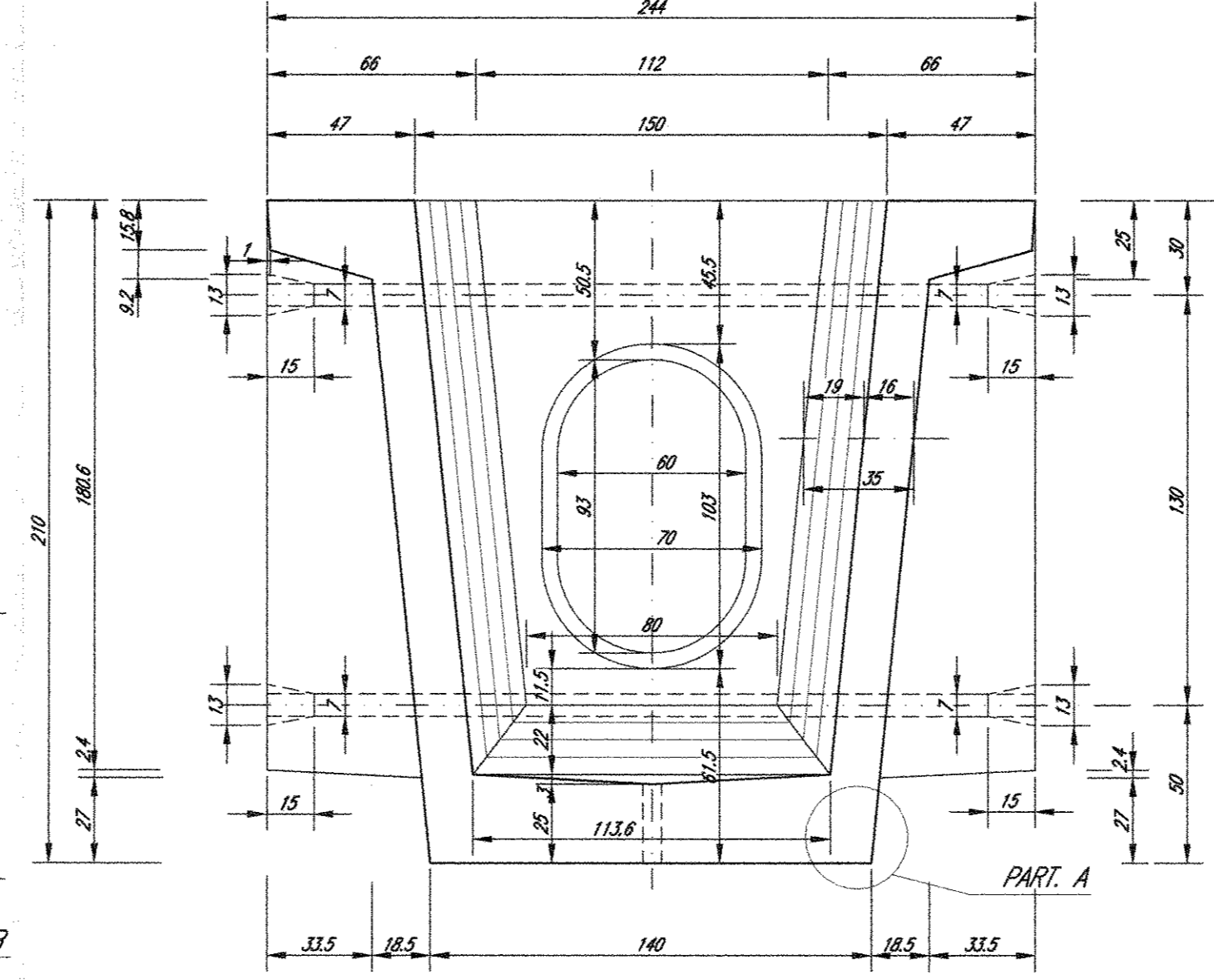
VISTA TESTATA TRAVE INTERNA

Scala 1:20



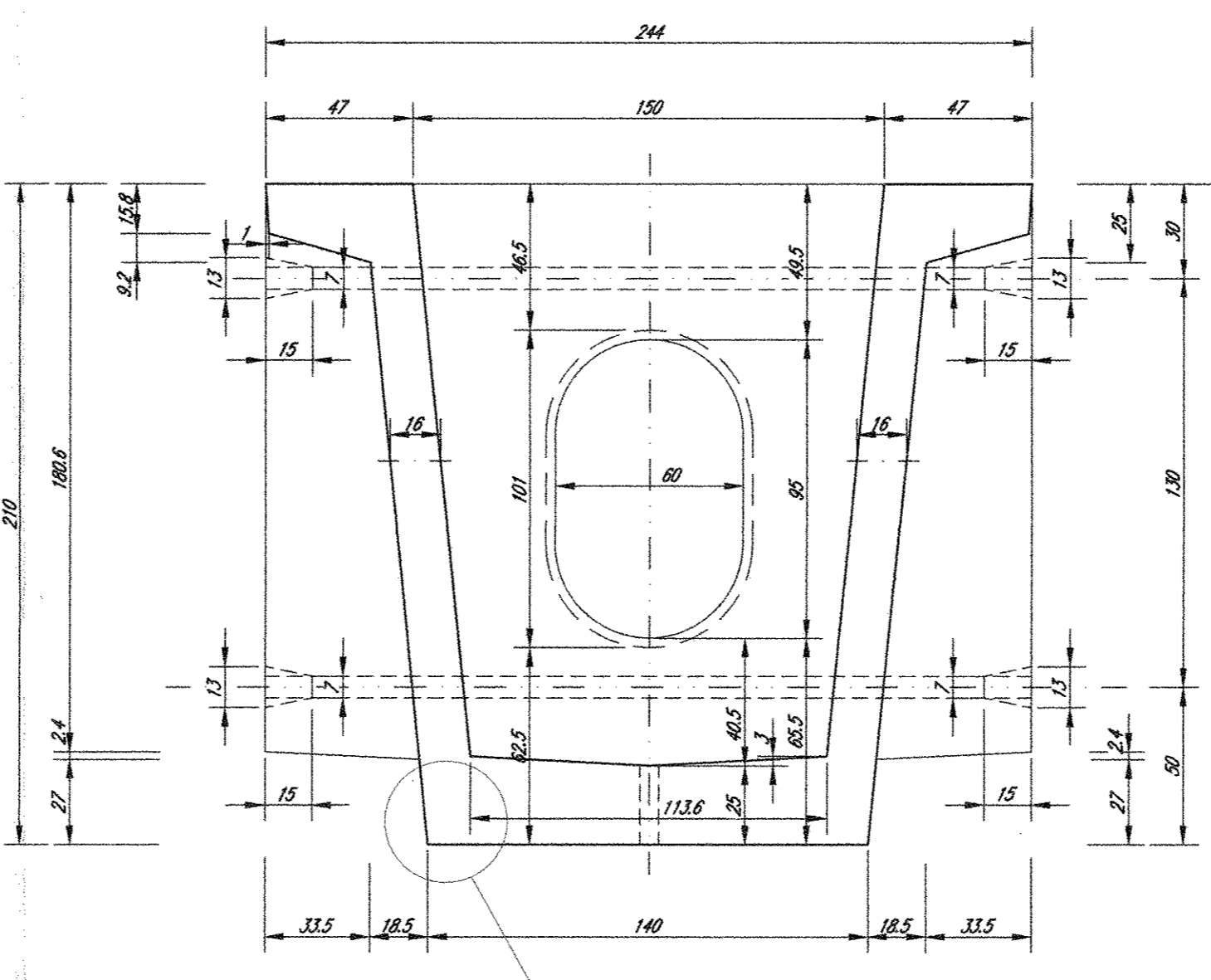
SEZIONE TRASVERSALE TRAVE INTERNA VERSO TRAVERSO DI TESTATA

Scala 1:20



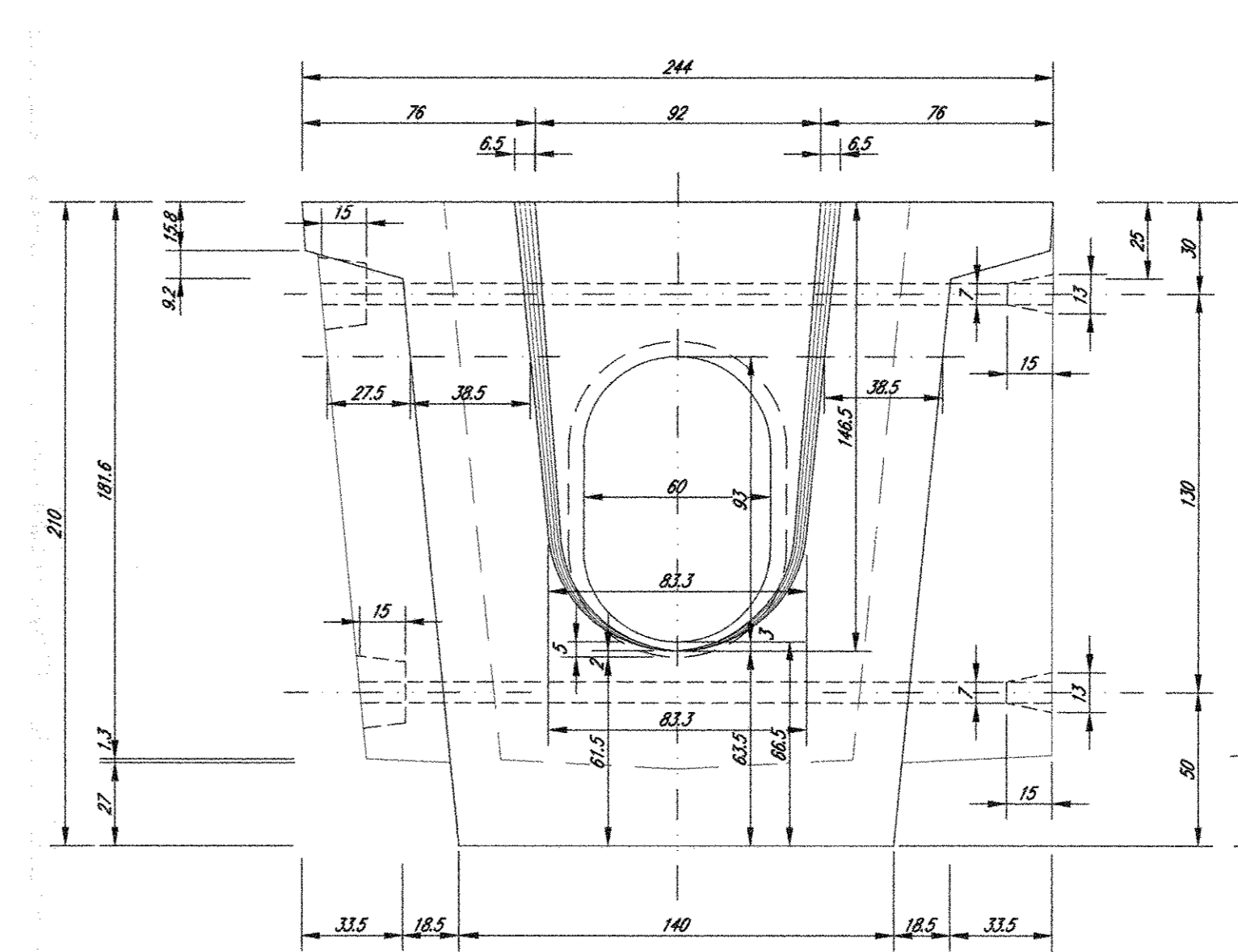
SEZIONE TRASVERSALE TRAVE INTERNA VERSO TRAVERSO INTERMEDIO

Scala 1:20



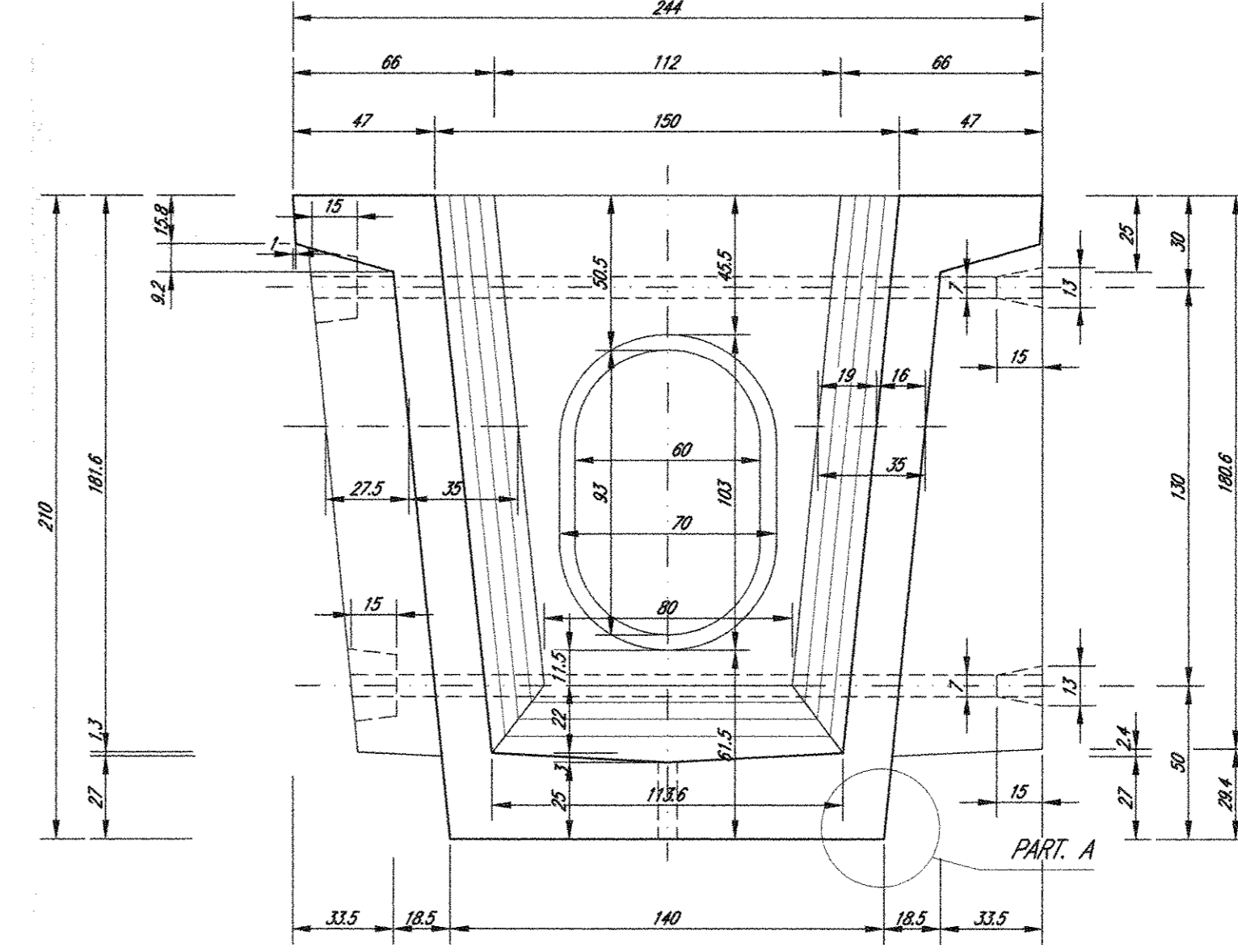
VISTA TESTATA TRAVE ESTERNA

Scala 1:20



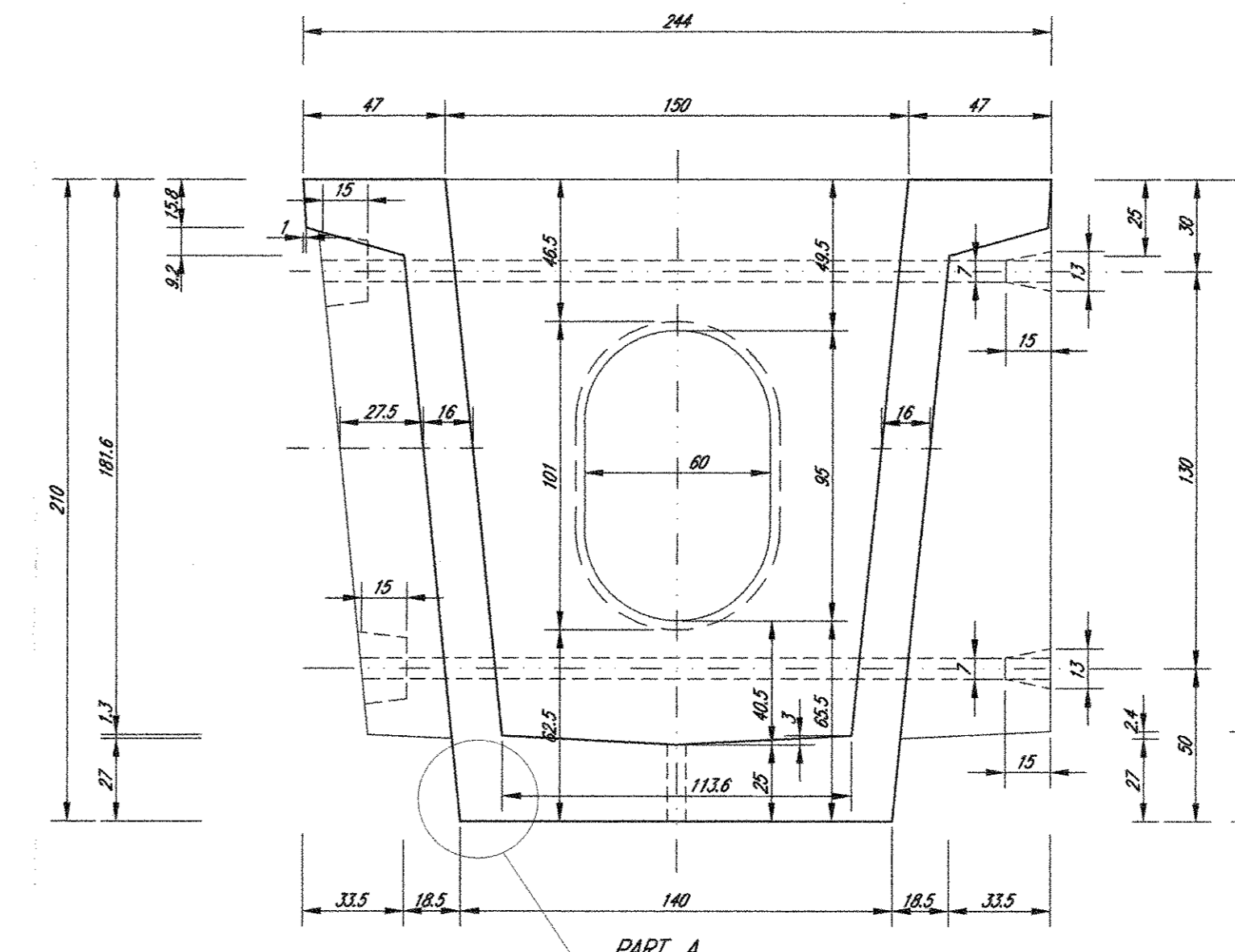
SEZIONE TRASVERSALE TRAVE ESTERNA VERSO TRAVERSO DI TESTATA

Scala 1:20



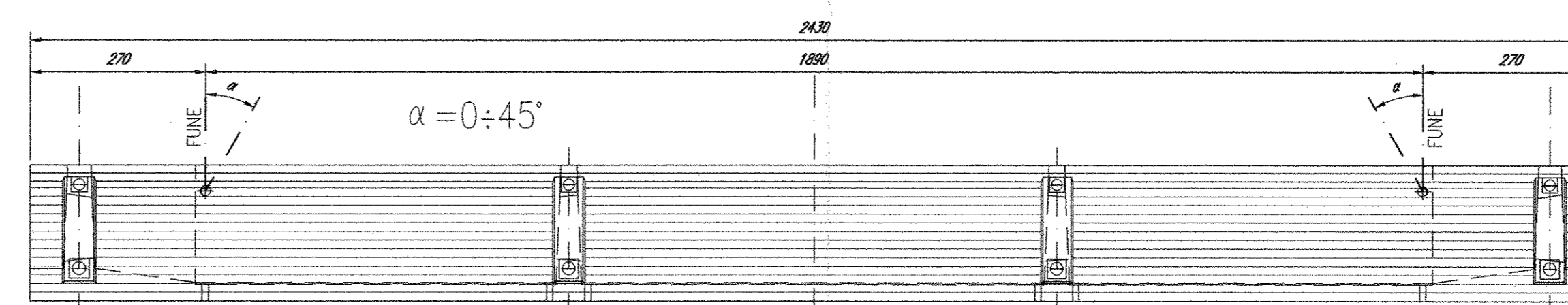
SEZIONE TRASVERSALE TRAVE ESTERNA VERSO TRAVERSO INTERMEDIO

Scala 1:20



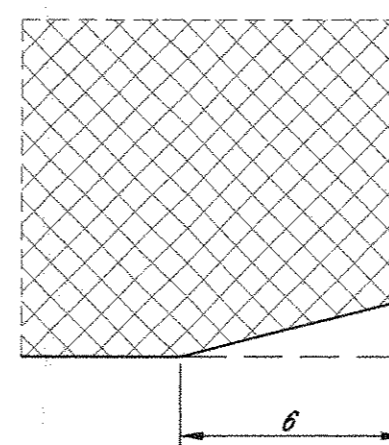
MODALITA' DI SOLLEVAMENTO

Scala 1:100



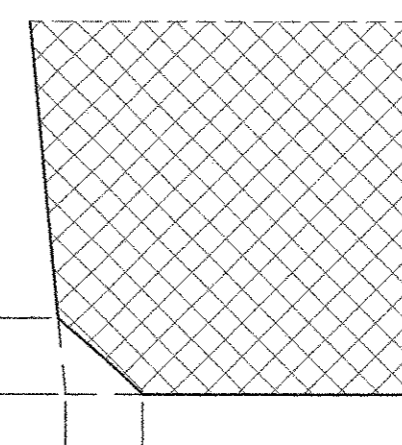
PARTICOLARE B TIPICO

Scala 1:2



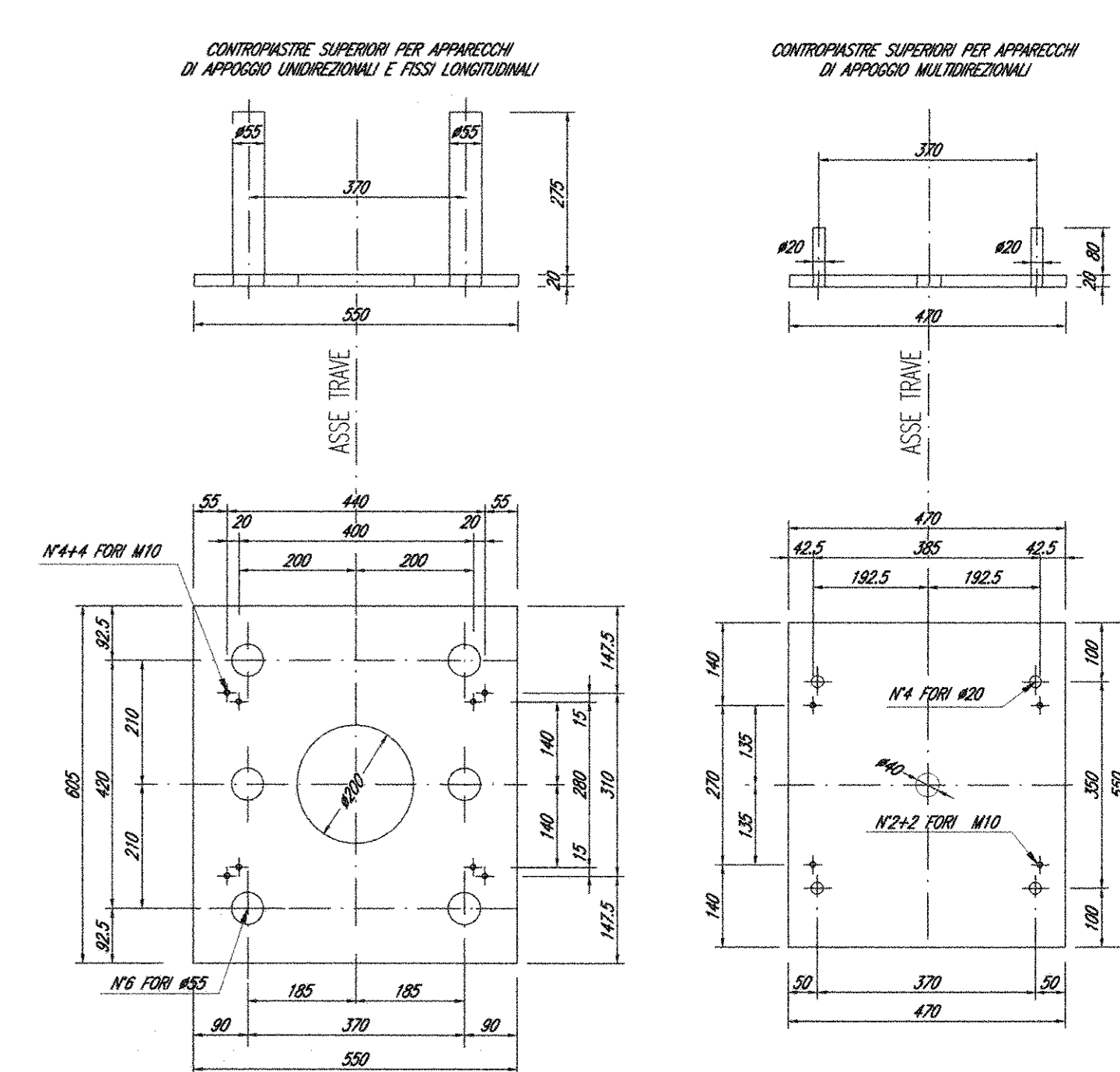
PARTICOLARE A TIPICO

Scala 1:2



PARTICOLARE CONTROPIASTRE SUPERIORI

Scala 1:10



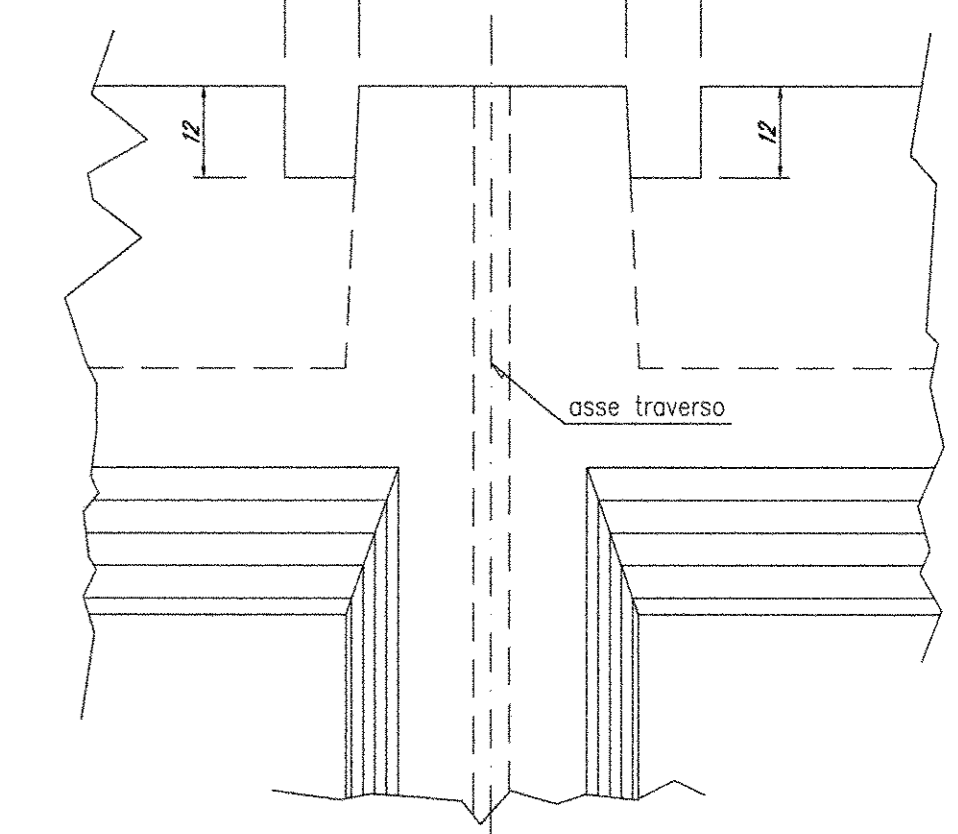
NOTA: VERIFICARE CON IL FORNITORE DEGLI APPARECCHI D' APPOGGIO LE TIPOLOGIE E DIMENSIONI DELLE PIASTRE

LEGENDA APPOGGI TRAVI

M	APPOGGIO MULTIDIREZIONALE
U	APPOGGIO UNIDIREZIONALE
F	APPOGGIO FISSO

DETTAGLIO SCASSI PER SUTURAZIONE TRAVERSI

Scala 1:10



- NOTE:
- 1) Per la tabella materiali e note generali fare riferimento al documento "TRF01D0217C0000001 - Tabella Materiali e Note generali".
 - 2) La carpenteria della trave interna si intende valida anche per la campata tipo a 2 cassoncini per l'impalcato a singolo binario.

COMMITTENTE:

RFI
 RETE FERROVIARIA ITALIANA
 GRUPPO FERROVIE DELLO STATO ITALIANE

DIREZIONE INVESTIMENTI
PROGRAMMA NODO DI NAPOLI

PROGETTAZIONE:

ITALFERR
 GRUPPO FERROVIE DELLO STATO ITALIANE

DIREZIONE TECNICA
U.O. STRUTTURE

PROGETTO DEFINITIVO

ITINERARIO NAPOLI-BARI
RADDOPPIO TRATTA CANCELLO-BENEVENTO
1° LOTTO FUNZIONALE CANCELLO-FRASSO TELESINO E VARIANTE ALLA LINEA ROMA-NAPOLI VIA CASSINO NEL COMUNE DI MADDALONI

PONTI E VIADOTTI
 Travi in c.a.p. L=25m (Lc=22.80m); carpenteria

SCALA: varie

COMMESSA	LOTTO	FASE	ENTE	TIPO DOC.	OPERA/DISCIPLINA	PROGR.	REV.
IFOF	01	D	09	BZ	V10007	003	A

Rev.	Descrizione	Redatto	Data	Verificato	Data	Approvato	Data	Autografo	Data
A	Emissione Definitiva	[Signature]	10/2015	[Signature]	10/2015	[Signature]	10/2015	[Signature]	10/2015