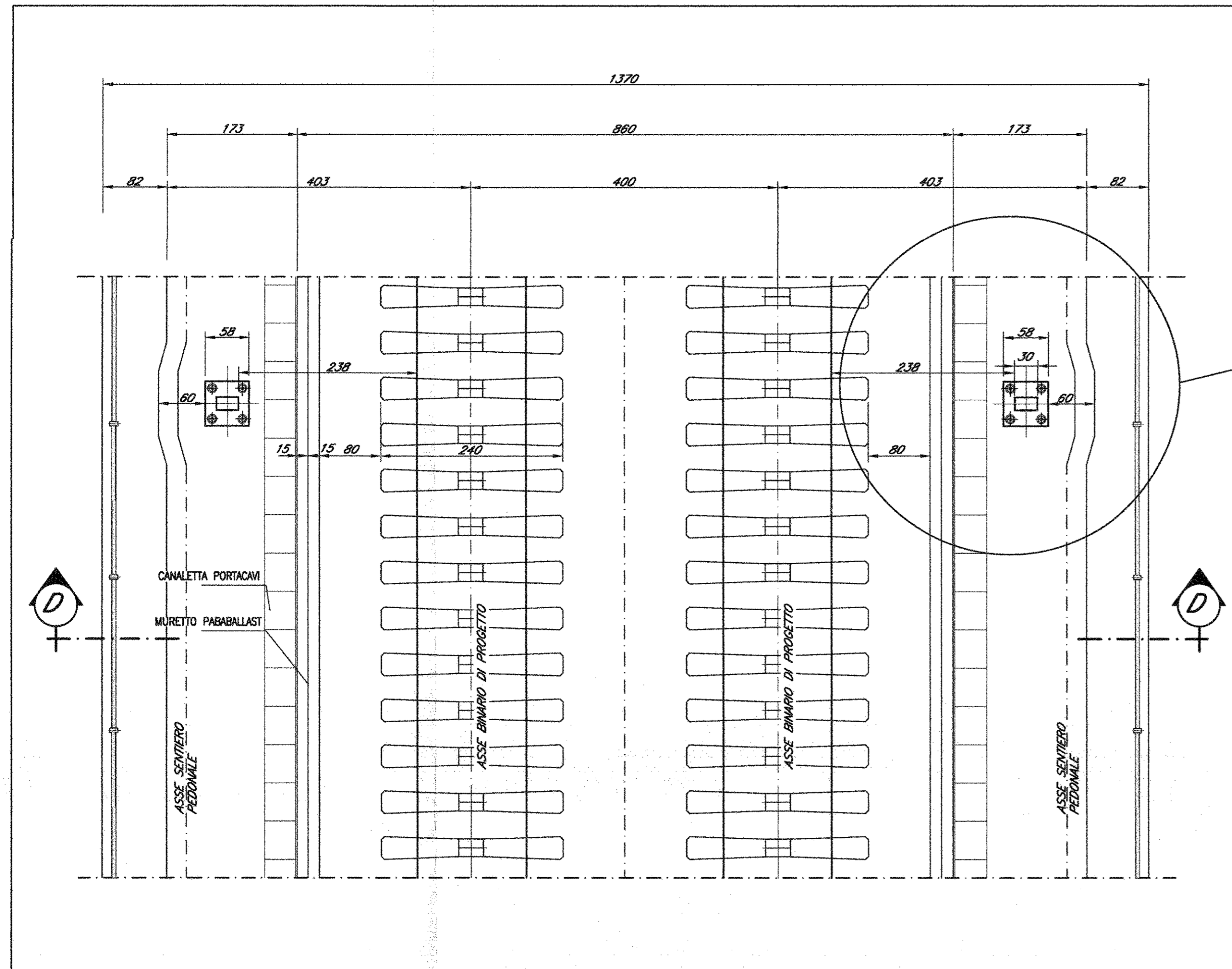


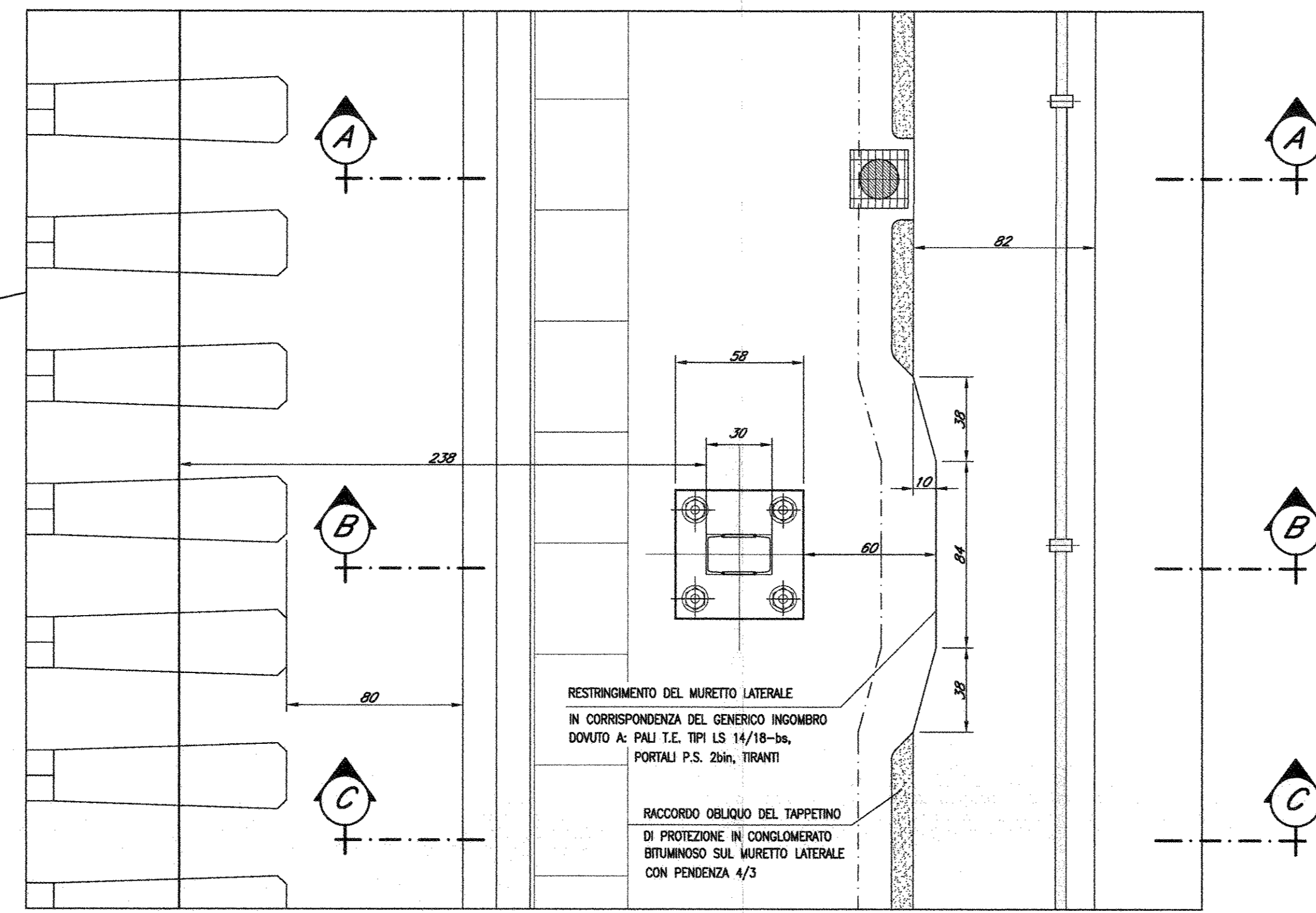
PIANTA

Scala 1:50



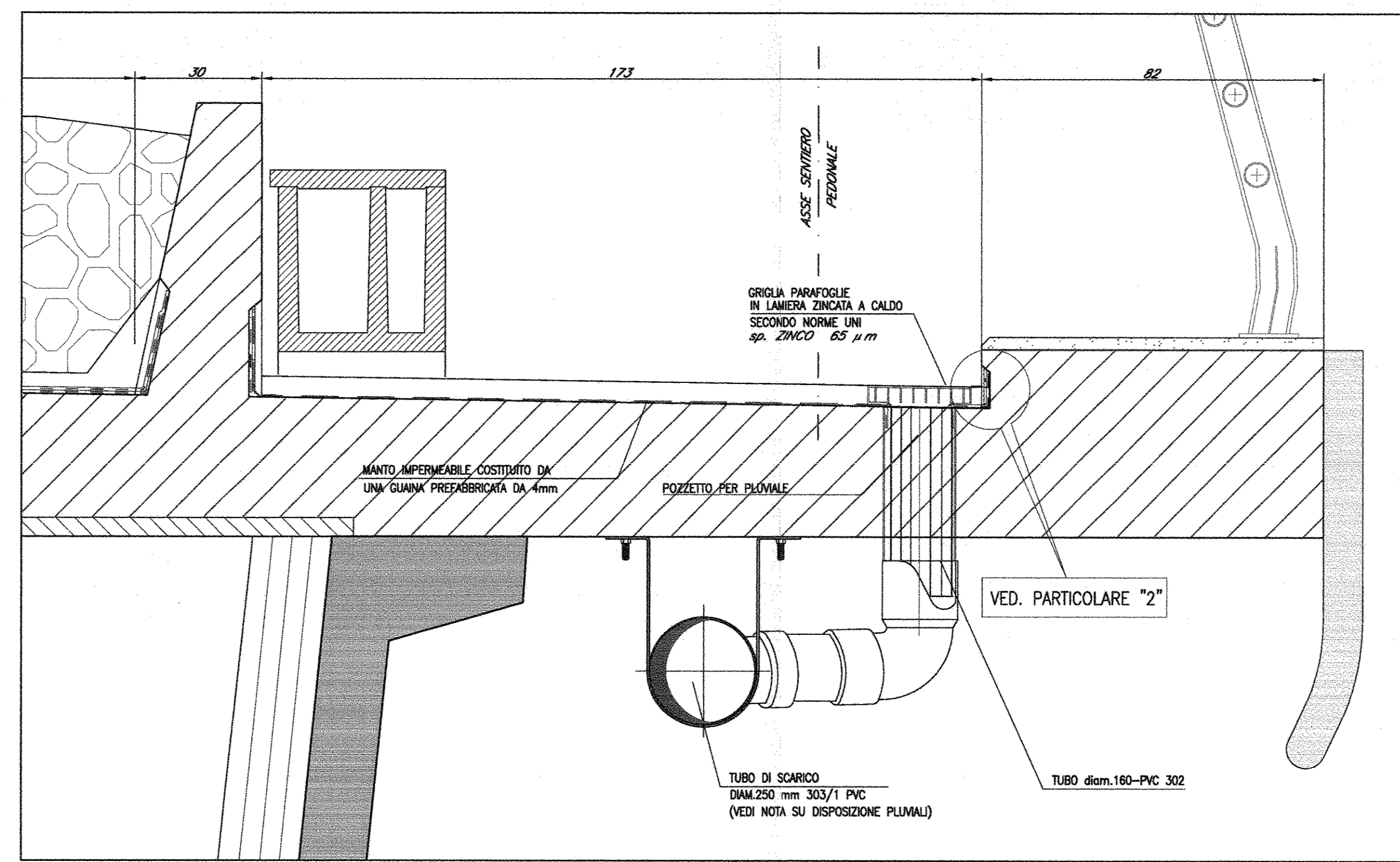
PARTICOLARE

Scala 1:20



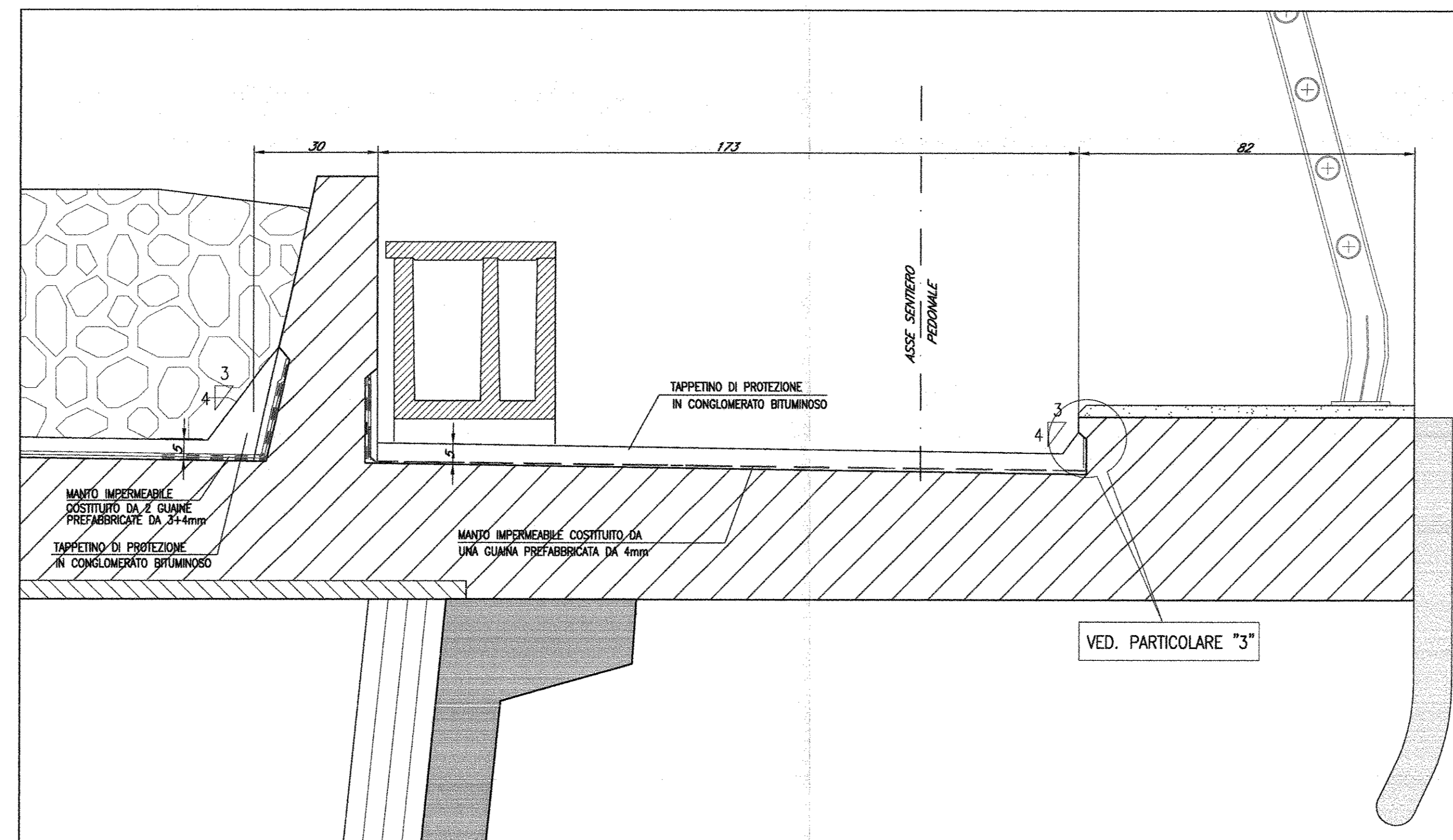
SEZIONE A-A

Scala 1:10



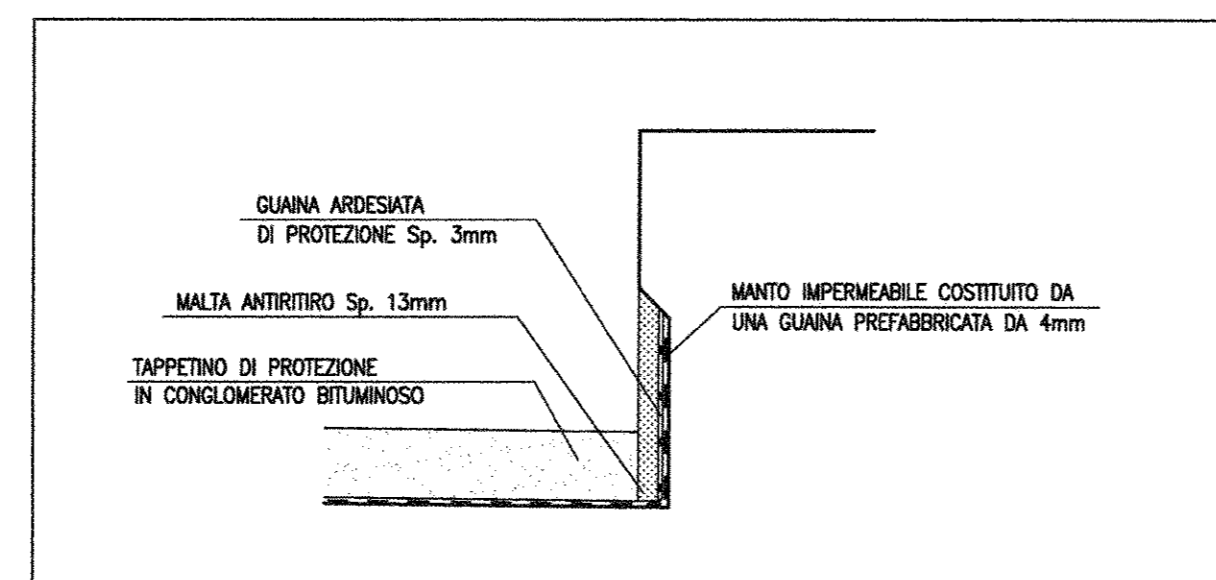
SEZIONE C-C

Scala 1:10



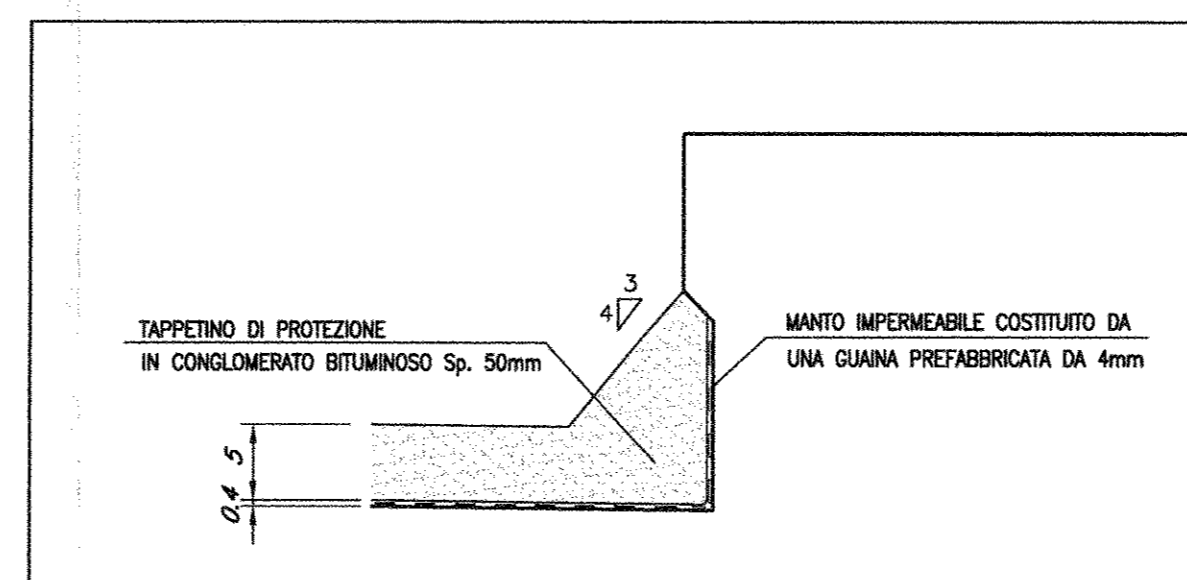
PARTICOLARE "2"

Scala 1:5



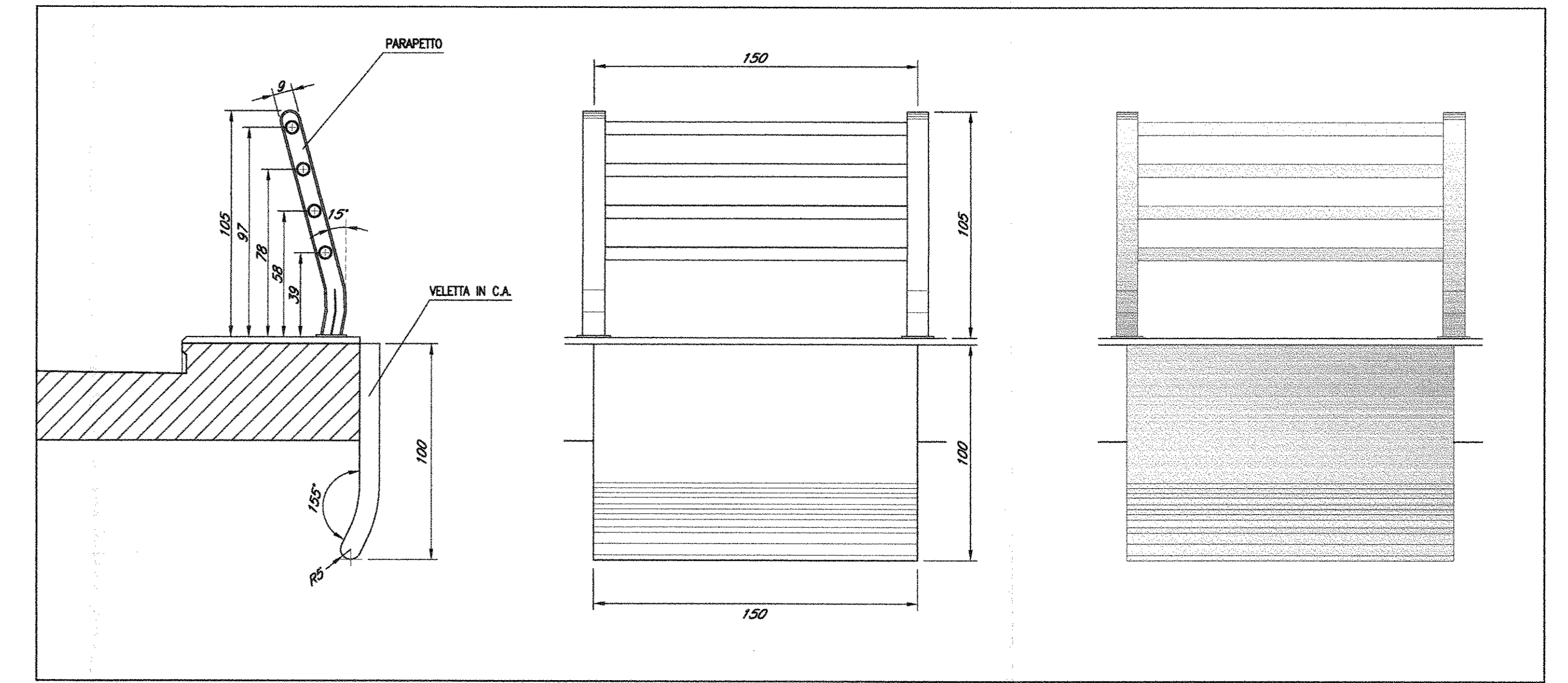
PARTICOLARE "3"

Scala 1:5



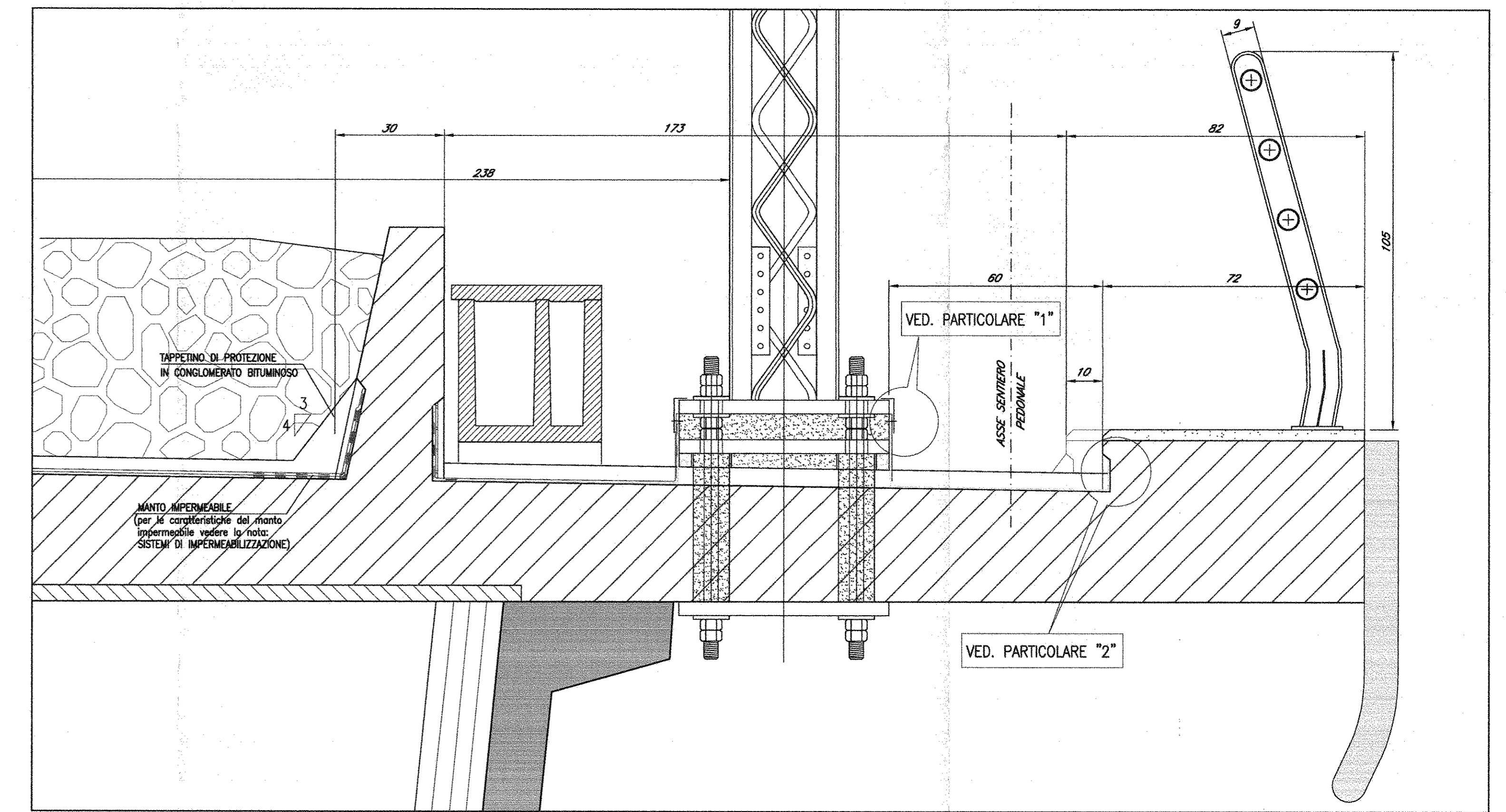
PARTICOLARE PARAPETTO E VELETTA

Scala 1:20



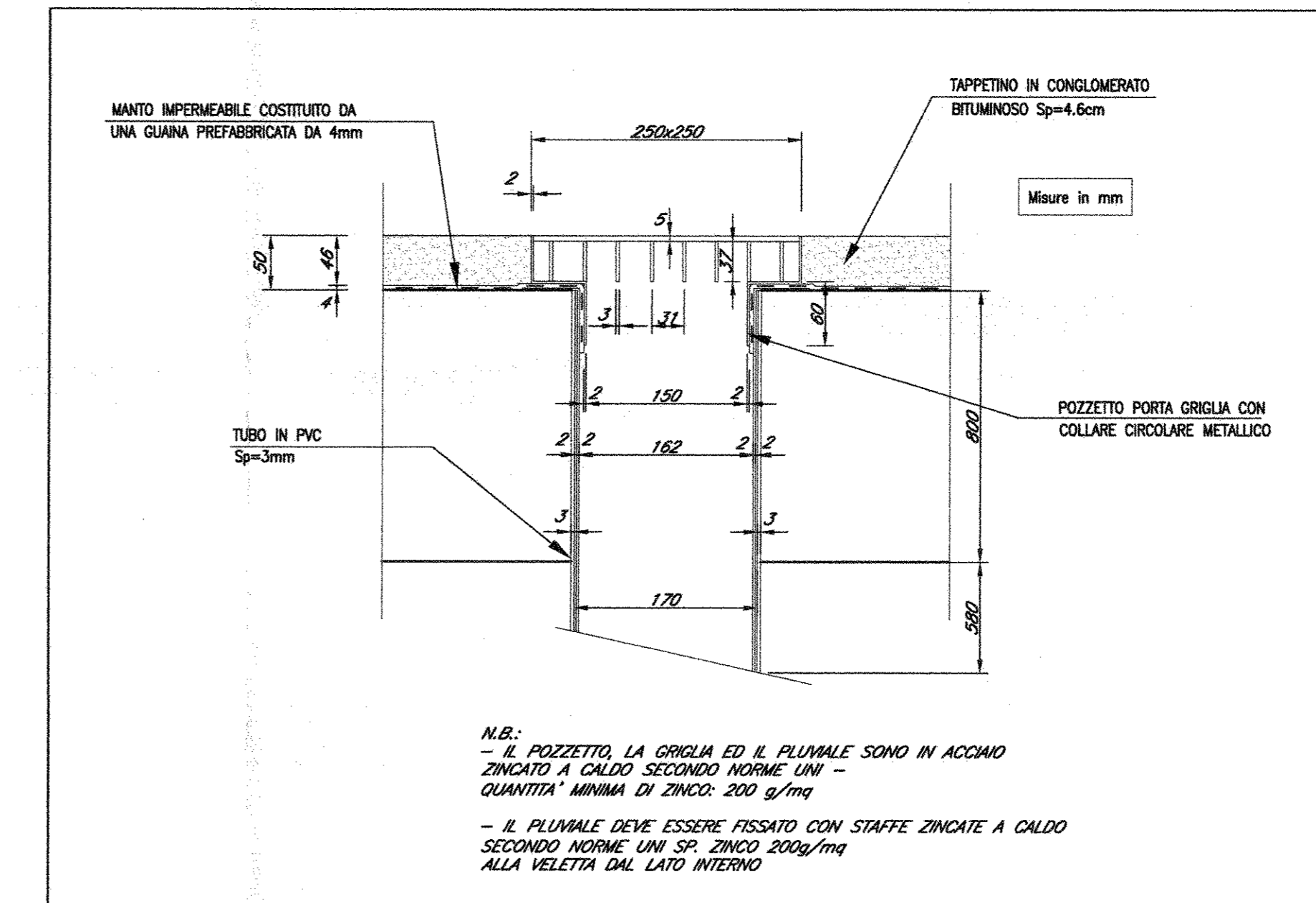
SEZIONE B-B

Scala 1:10



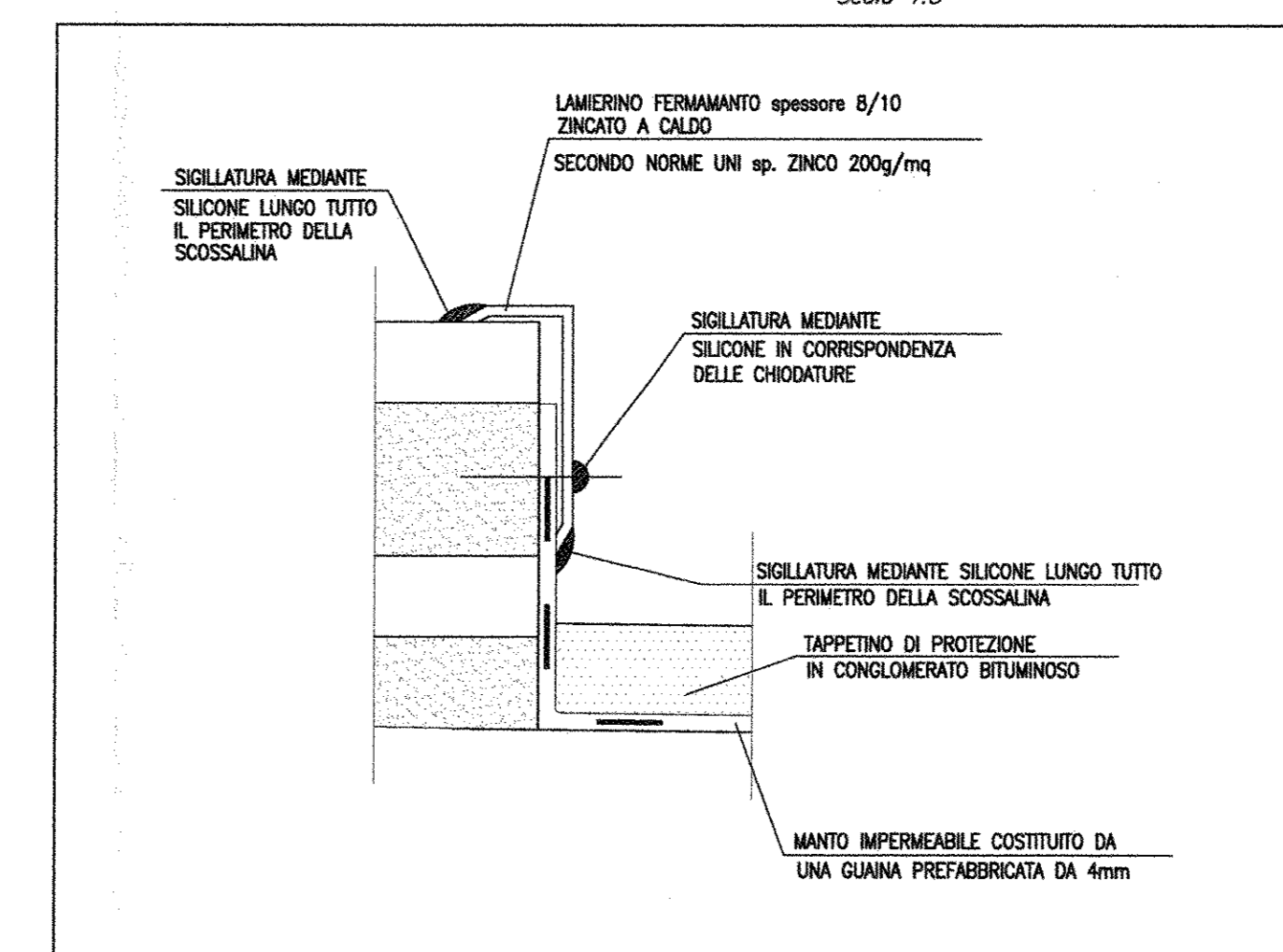
PARTICOLARE POZZETTO E PARAFOLGIE PER PLUVIALE

Scala 1:5



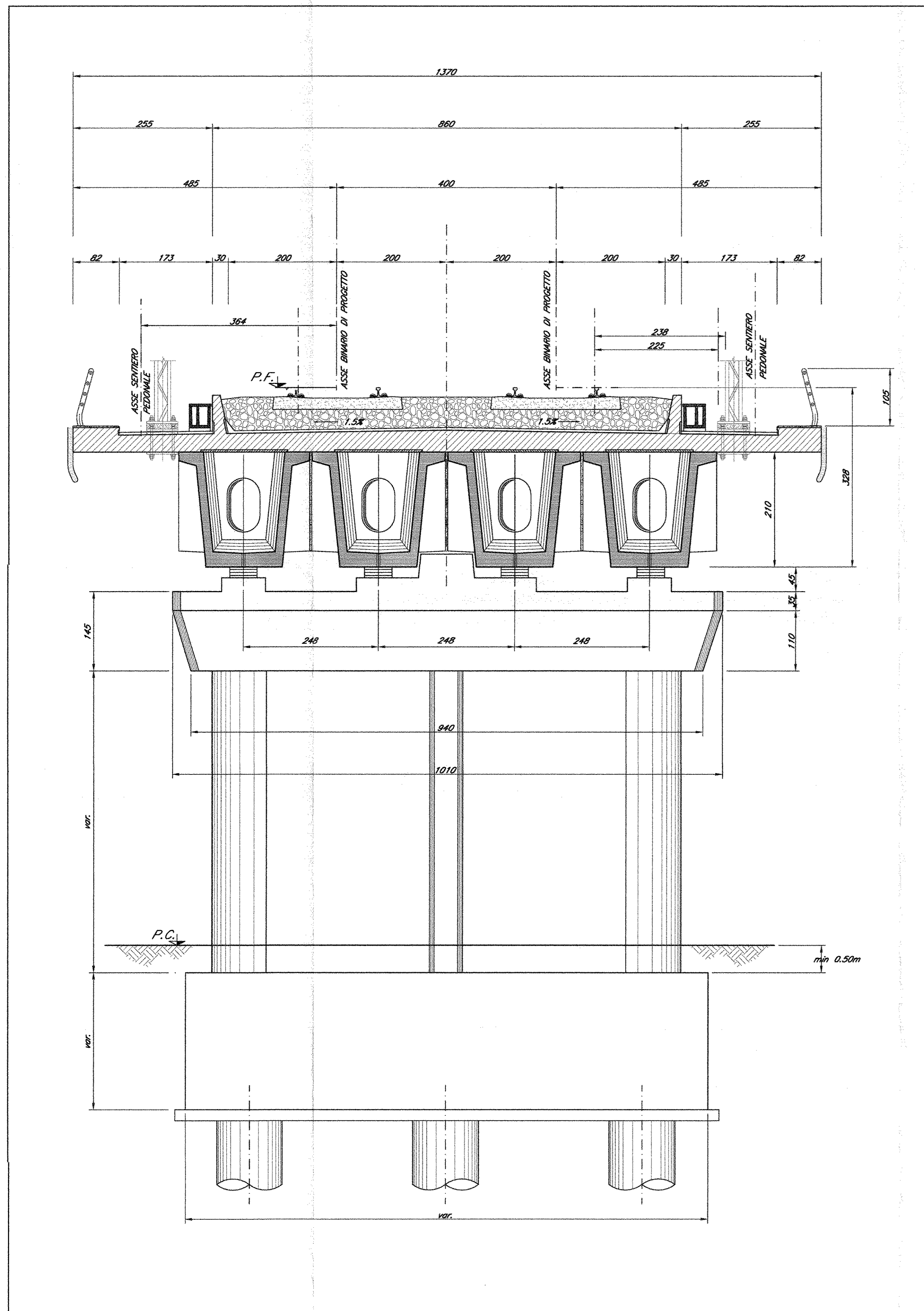
PARTICOLARE "1"

Scala 1:5



SEZIONE D-D

Scala 1:50



- NOTE:**
- 1) Gli elementi ed i particolari costruttivi riportati nel presente elaborato sono da intendersi come tipologici e quindi estendibili a tutte le tipologie strutturali di impalcato previste nell'ambito del 1° Lotto Funzionale CANCELLO-FRASSO TELESINO e variante alla Linea Roma-Napoli via Cassino nel Comune di Maddaloni.
 - 2) Tutti gli elementi ed i particolari costruttivi estendibili alla configurazione in presenza di barriere antirumore sono da intendersi tali.
 - 3) A meno di "particolare pozzetto e parafoglie per pluviale" tutte le misure sono espresse in cm.

COMMITTENTE:

RFI
 RETE FERROVIARIA ITALIANA
 GRUPPO FERROVIE DELLO STATO ITALIANE

DIREZIONE INVESTIMENTI
PROGRAMMA NODO DI NAPOLI

PROGETTAZIONE:

ITALFERR
 GRUPPO FERROVIE DELLO STATO ITALIANE

DIREZIONE TECNICA
U.O. STRUTTURE

PROGETTO DEFINITIVO

ITINERARIO NAPOLI-BARI
RADDOPPIO TRATTA CANCELLO-BENEVENTO
1° LOTTO FUNZIONALE CANCELLO-FRASSO TELESINO E VARIANTE ALLA LINEA ROMA-NAPOLI VIA CASSINO NEL COMUNE DI MADDALONI

PONTI E VIADOTTI
 Elementi e particolari costruttivi - Tav. 1 di 3

COMMESSA	LOTTO	FASE	ENTE	TIPO DOC.	OPERA/DISCIPLINA	PROGR.	REV.
IFOF	01	D	09	BZ	V10000	001	A

Rev.	Descrizione	Redatto	Data	Verificato	Data	Approvato	Data	Autore	Data
A	Emissione Definitiva	[Signature]	10/2015	[Signature]	10/2015	[Signature]	10/2015	[Signature]	10/2015

File: W01 01 0 09 BZ 10000 001 A m. Esb. 141