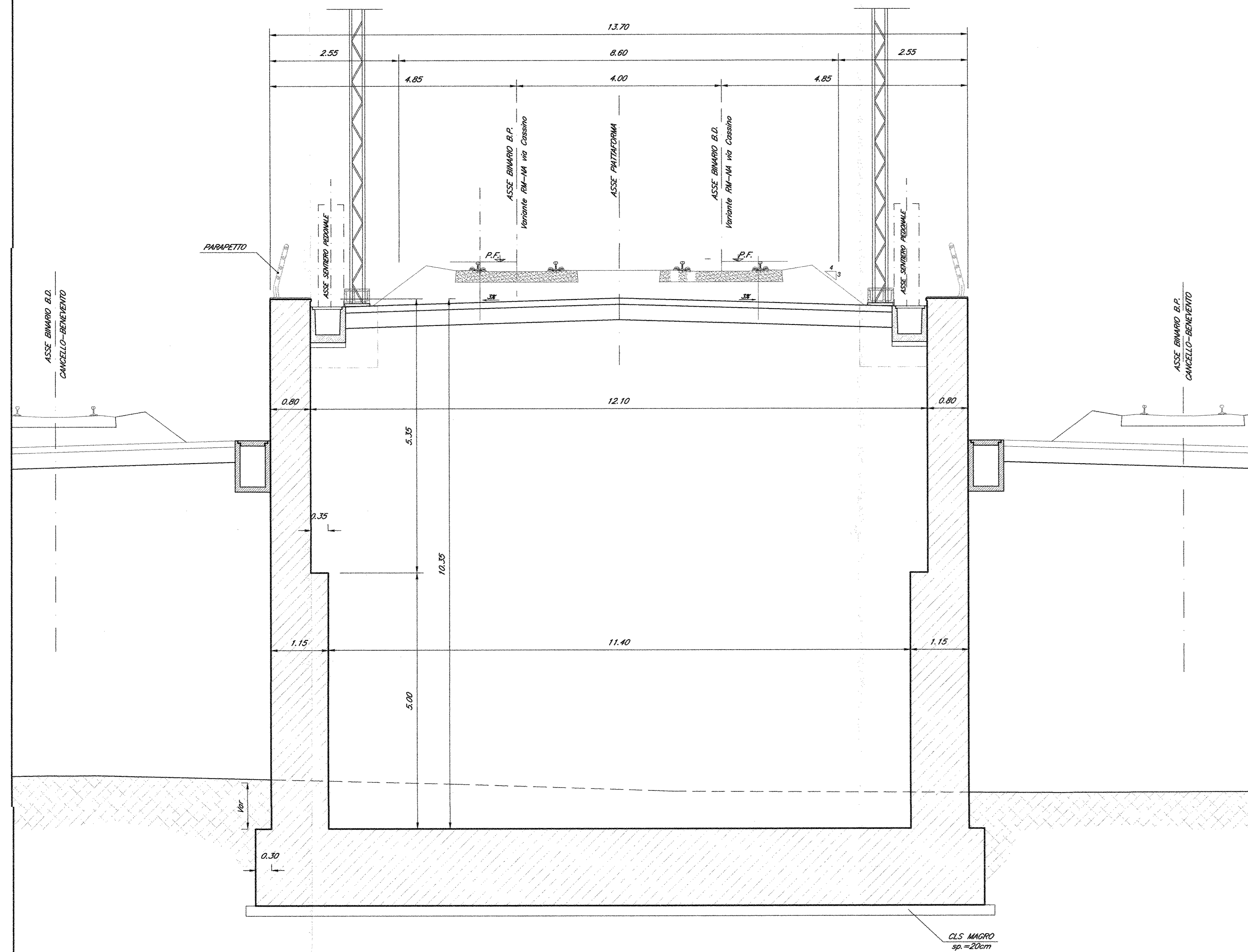


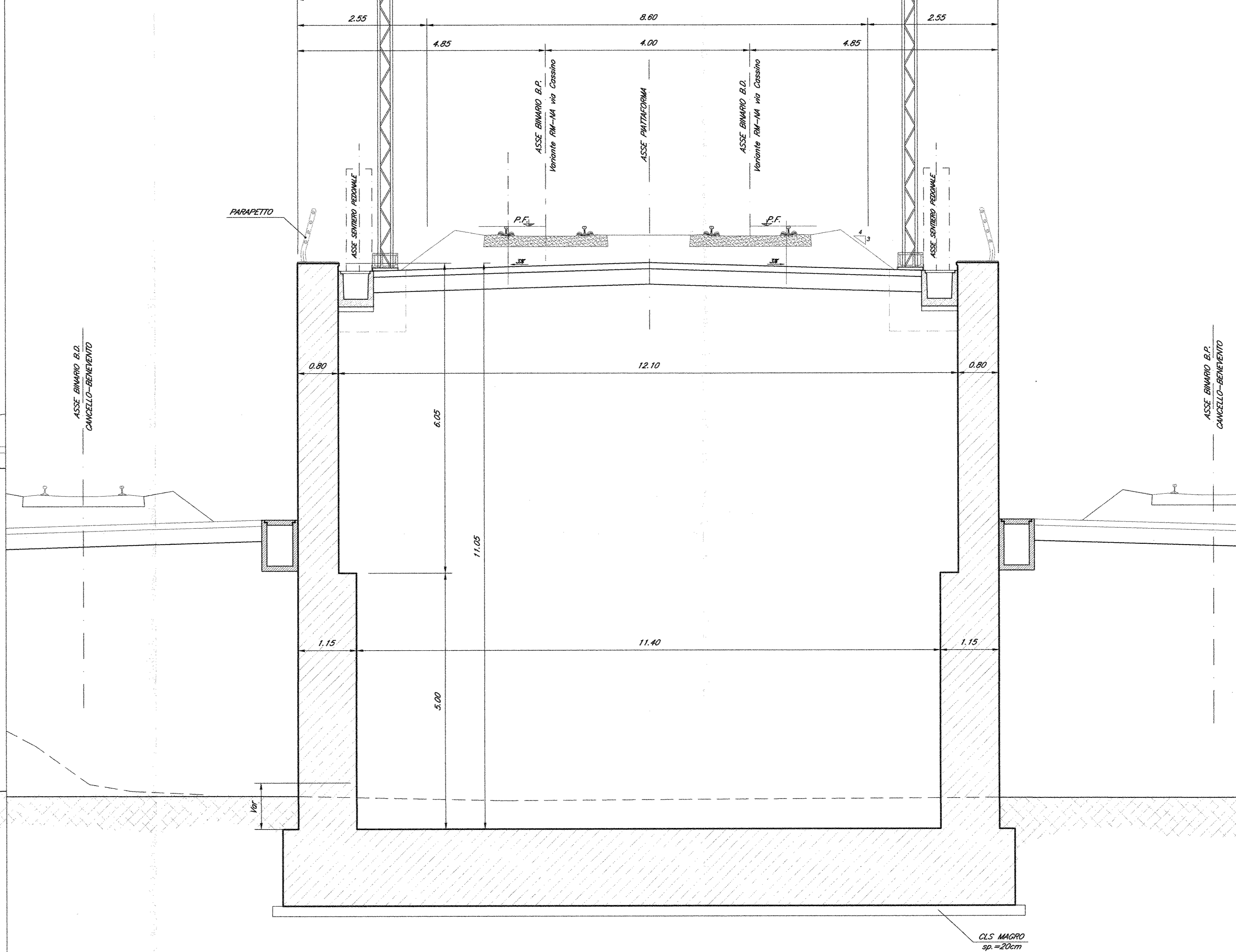
SEZIONE A-A (CONCI "1-2")

Scala 1:50



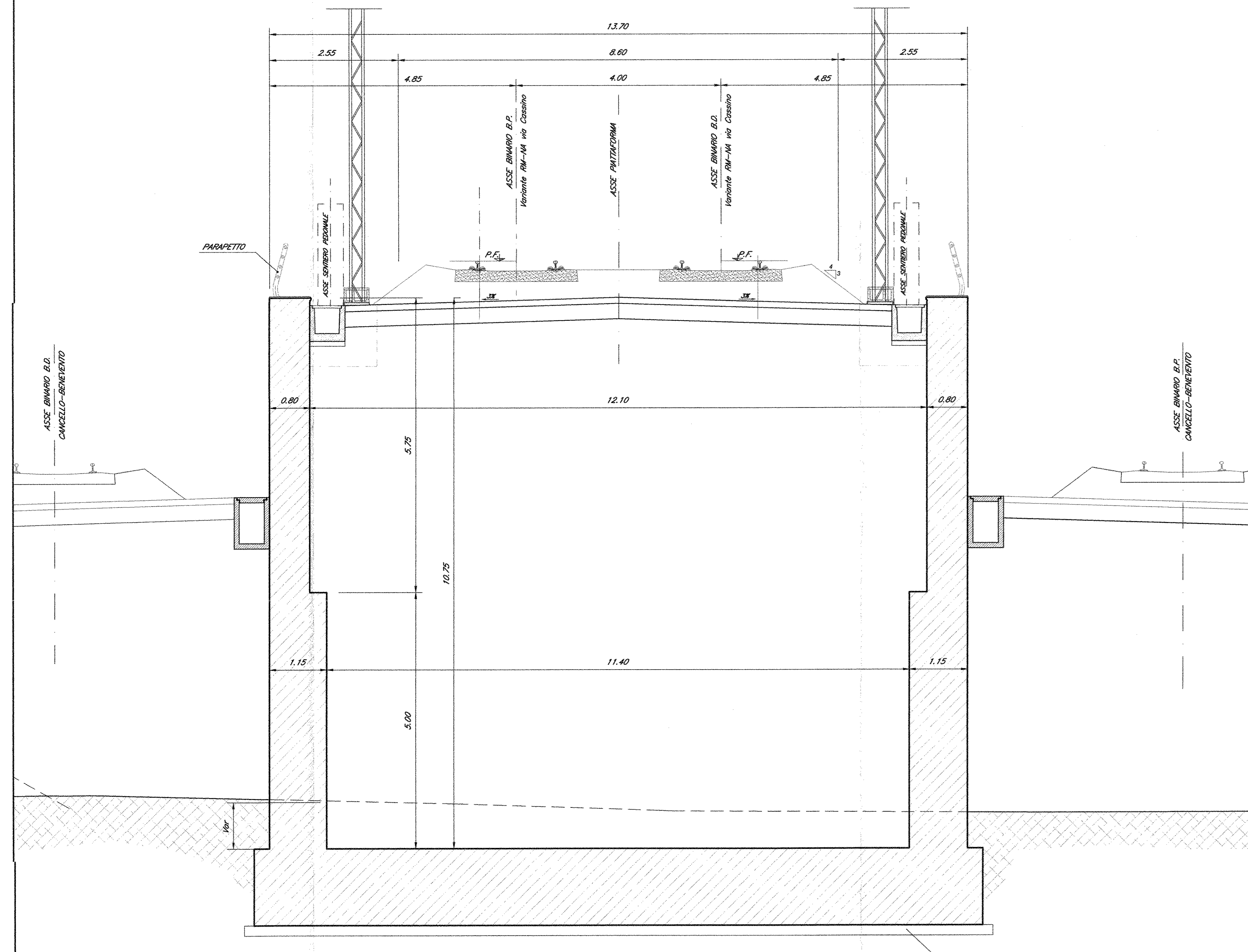
SEZIONE C-C (CONCI "5-6-7")

Scala 1:50



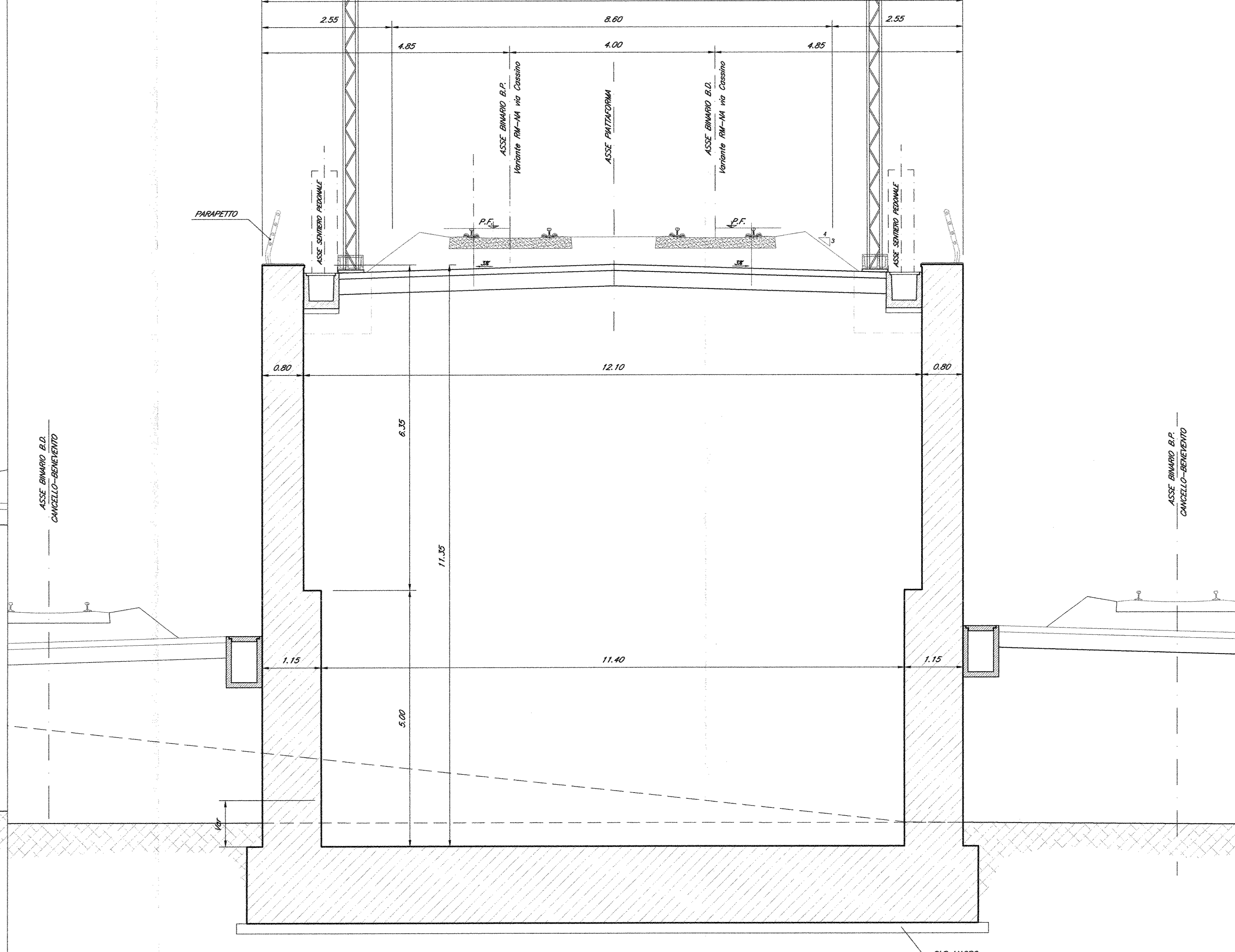
SEZIONE B-B (CONCI "3-4")

Scala 1:50



SEZIONE D-D (CONCI "8-9")

Scala 1:50



- NOTE:
- 1) Per la tabella materiali e note generali fare riferimento al documento "F0F010091T0C0000001 - Tabella Materiali e Note generali".
  - 2) Trattamento "a matrice" delle superfici esterne in elevazione dei conci da "1" a "9".
  - 3) Verniciatura delle superfici esterne in elevazione dei conci da "10" a "30".

COMMITTENTE:

**DIREZIONE INVESTIMENTI**  
PROGRAMMA NODO DI NAPOLI

PROGETTAZIONE:

**ITALFERR**  
GRUPPO FERROVIE DELLO STATO ITALIANE

**DIREZIONE TECNICA**  
**U.O. STRUTTURE**  
**PROGETTO DEFINITIVO**

**ITINERARIO NAPOLI-BARI**  
**RADDOPPIO TRATTA CANCELLO-FRASSO TELESINO E VARIANTE ALLA LINEA ROMA-NAPOLI VIA CASSINO NEL COMUNE DI MADDALONI**

**PONTI E VIADOTTI**  
VIADOTTO dal km 1+031,726 al km 1+843,555 "Struttura ad archi"  
Sezioni Trasversali - Tav. 1 di 5

COMMESSA	LOTTO	FASE	ENTE	TIPO DOC.	OPERA/DISCIPLINA	PROGR.	REV.
I F O F	01	D	09	BB	V I 0 1 0 0	001	A

Rev.	Descrizione	Redatto	Data	Verificato	Data	Approvato	Data	Autorizzato	Data
A	Emissione Definitiva	A. Tassinari	10/08/2015	F. Carone	10/08/2015	F. Carone	10/08/2015	A. Vitiello	10/08/2015