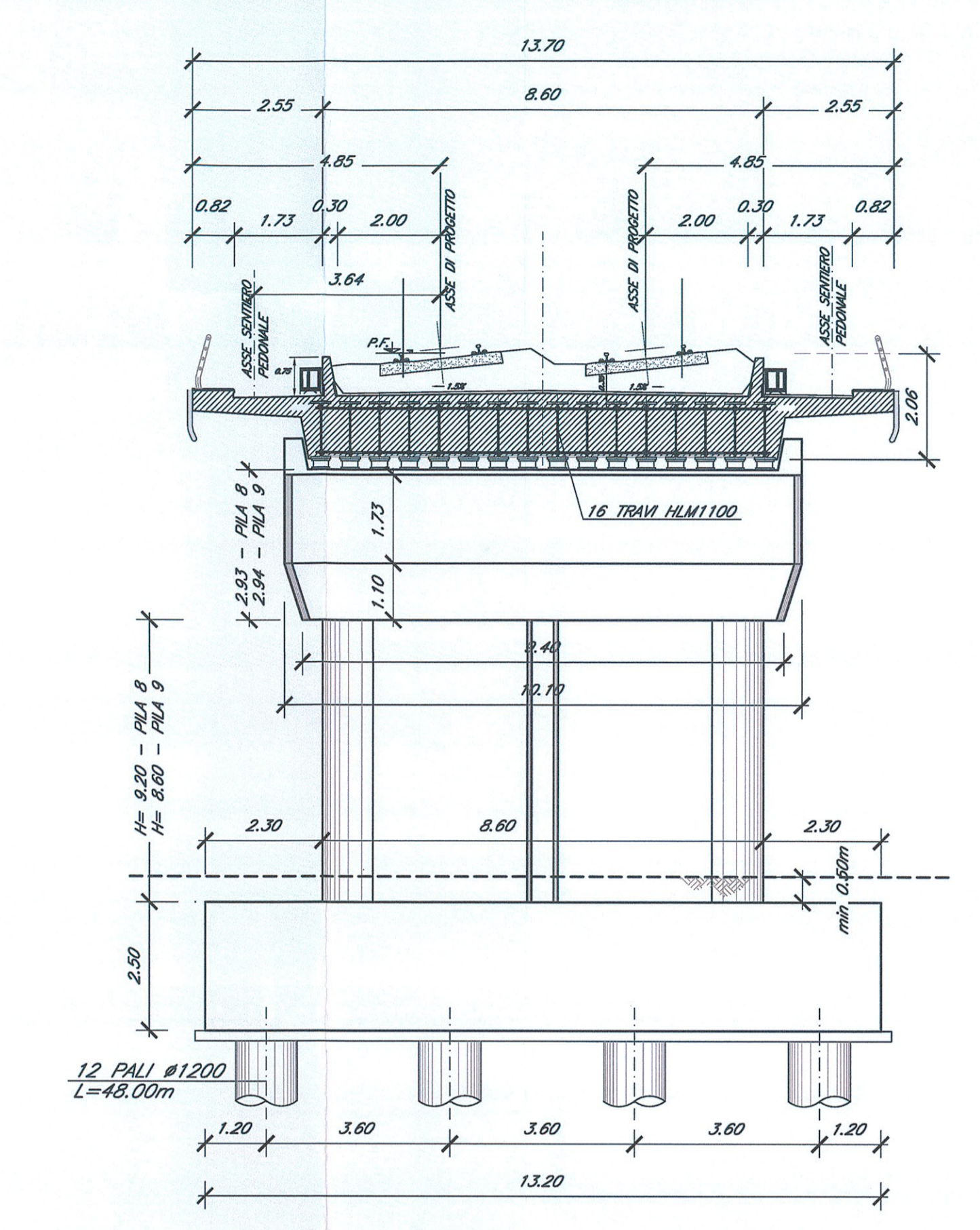
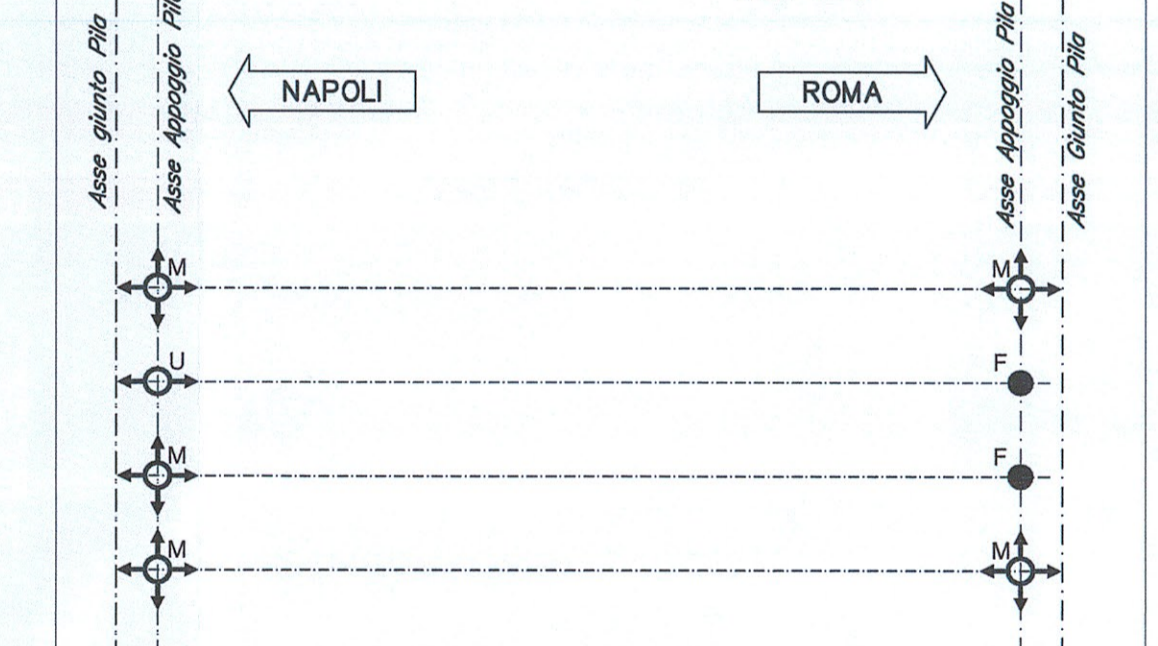


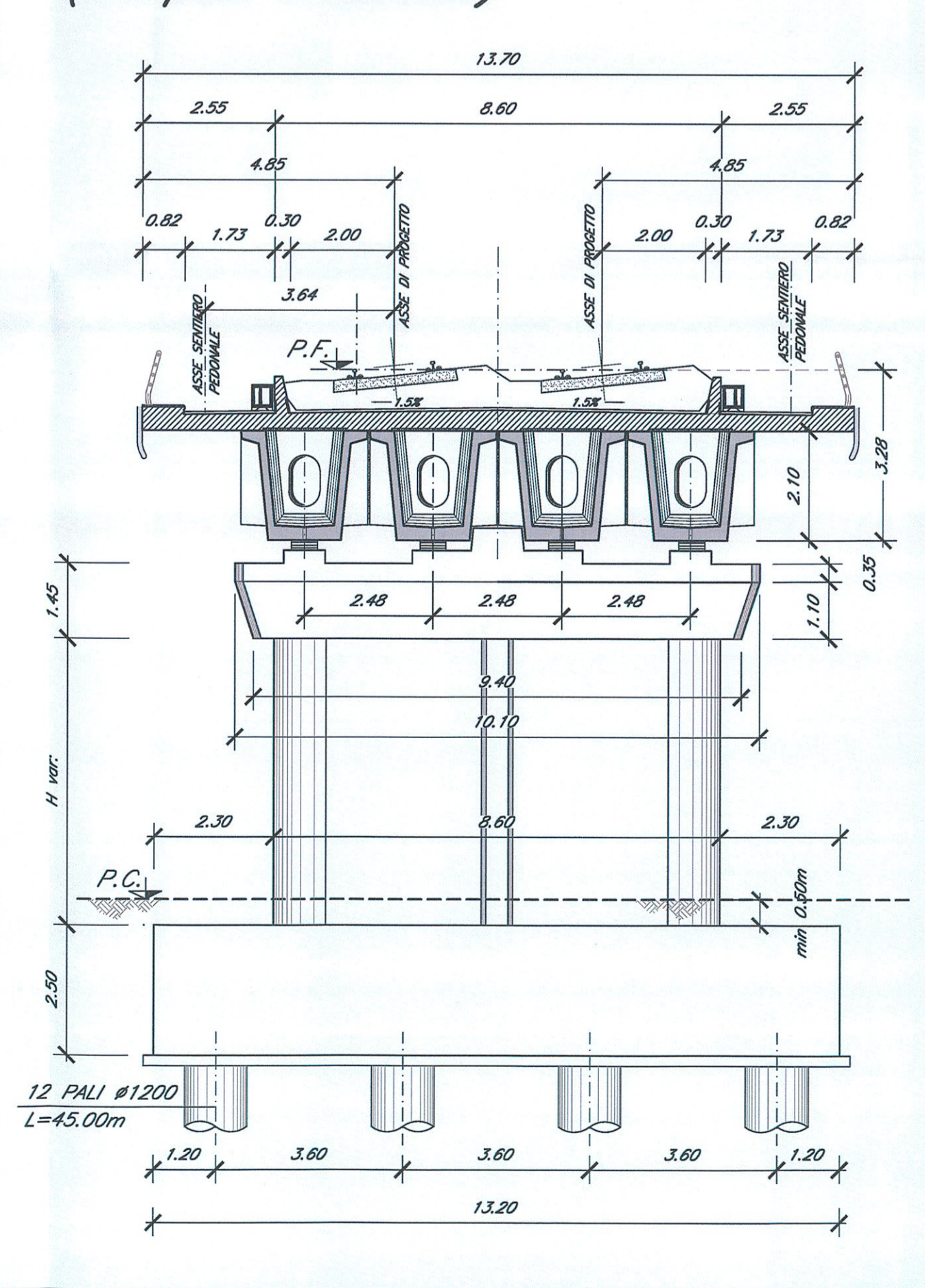
SEZIONE/PROSPETTO TRASVERSALE
(lato impalcato a travi incorporate)



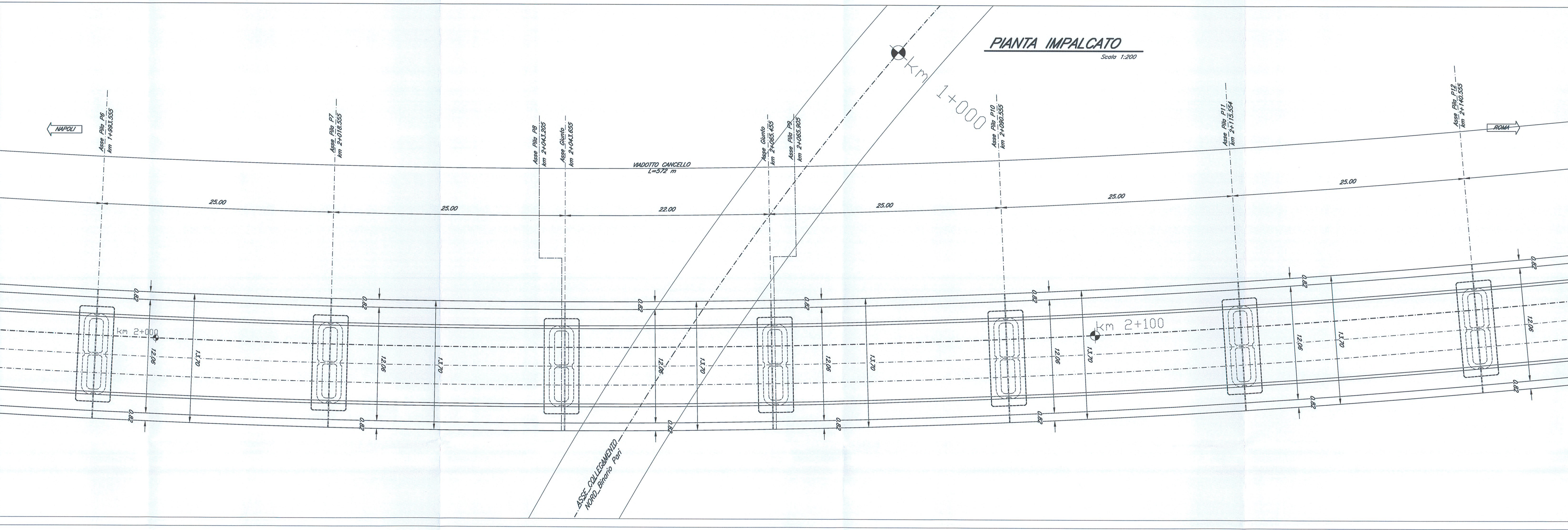
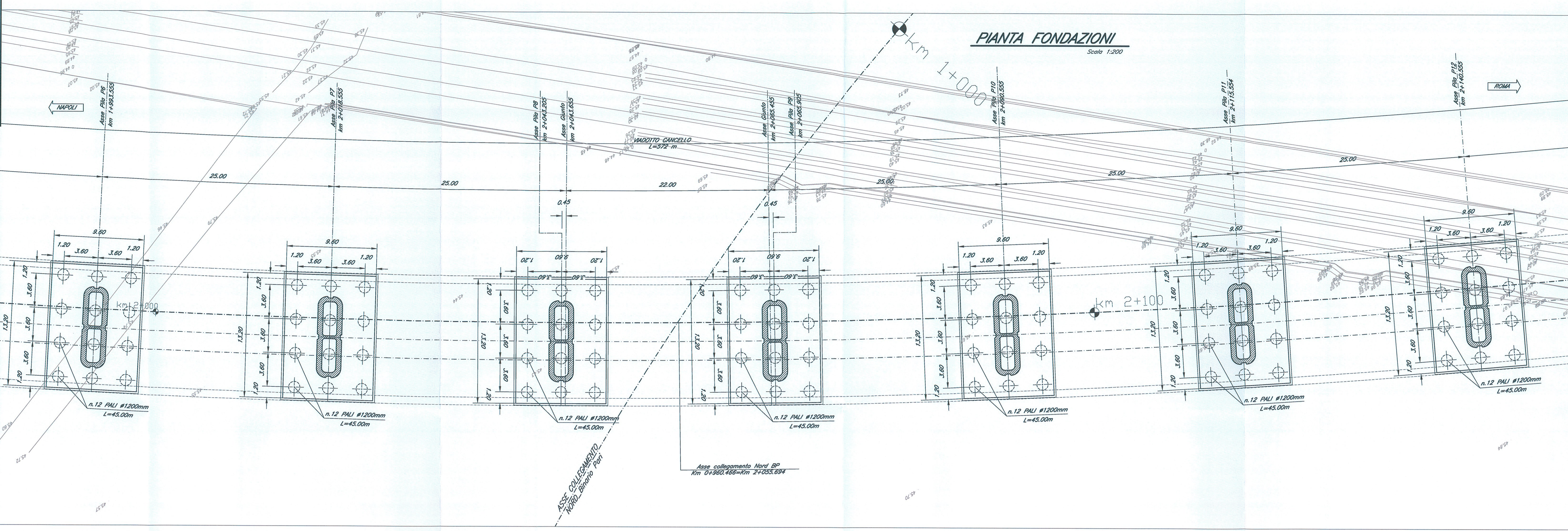
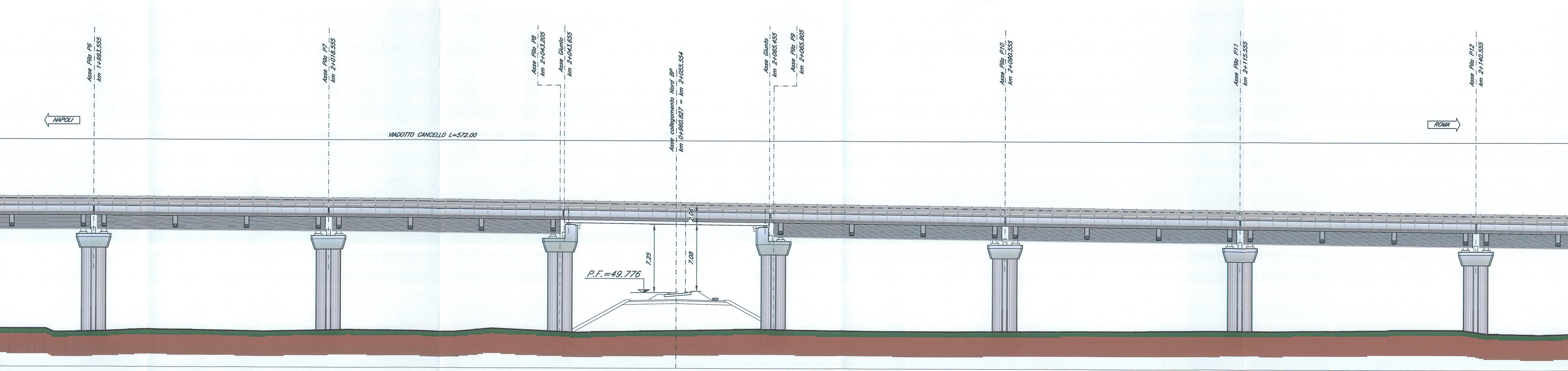
SCHEMA APPOGGI



SEZIONE TIPO
(campata L=25.00m)



PROSPETTO LATO BINARIO PARI



COMMITTENTE:
RFI
R.F.E. FERROVIARIA ITALIANA
GRUPPO FERROVIE DELLO STATO ITALIANO

PROGETTAZIONE:
ITALFERR
GRUPPO FERROVIE DELLO STATO ITALIANO

DIREZIONE TECNICA
U.O. STRUTTURE

PROGETTO DEFINITIVO

ITINERARIO NAPOLI-BARI
RADDOPPIO TRATTA CANCELLO-BENEVENTO
E VARIANTE ALLA LINEA ROMA-NAPOLI VIA CASSINO NEL COMUNE DI MADDALONI

PONTI E VIADOTTI
VIADOTTO dal Km 1+843,555 al Km 2+415,555: Viadotto Cancellone
Pianta fondazioni, impalcato e prospetto - Tav. 2 di 4

COMMESSA LOTTO FASE ENTE TIPO DOC. OPERA/DISCIPLINA PROG. REV.

Revis.	Descrizione	Redatto	Data	Verificato	Data	Approvato	Data	Autorizzato	Data
A	Emissione Definitiva	A. Tolsoni	Lug. 2015	T. Alberici	Lug. 2015	F. Carrone	Lug. 2015	A. Vignati	Lug. 2015